



Katalog proizvoda

Regulacijske žaluzine

RL, RL-A, RL-R

Regulacija protoka zraka

Version 1.0.4
Date: 09.07.2025.

Regulacijske žaluzine RL

Regulacijske žaluzine RL, služe za kontrolu količine zraka i tlaka. Izrađene su od pocinčanog čeličnog lima dok su zupčanici i ležajevi izrađeni od ABS plastike. Žaluzine RL mogu biti ručno upravljane ili opremljene električnim pogonom (24V ili 230V).

- protuhodni rad lamele
- $\Delta p_{max} = 1000 \text{ Pa}$; $t_{max} = 70 \text{ °C}$
- zrakotjesnost kućišta prema EN1752, klasa C
- otvaranje/zatvaranje, kontinuirani, brzi pogoni, povratna opruga



- ▶ [RL Opis proizvoda](#)
- ▶ [RL-A Opis proizvoda](#)
- ▶ [RL-R Opis proizvoda](#)
- ▶ [Oznaka za narudžbu](#)
- ▶ [Pogoni](#)
- ▶ [Ugradnje / Dijagrami](#)



OPIS PROIZVODA

REGULACIJA PROTOKA ZRAKA

DIMENZIJE I TEŽINE

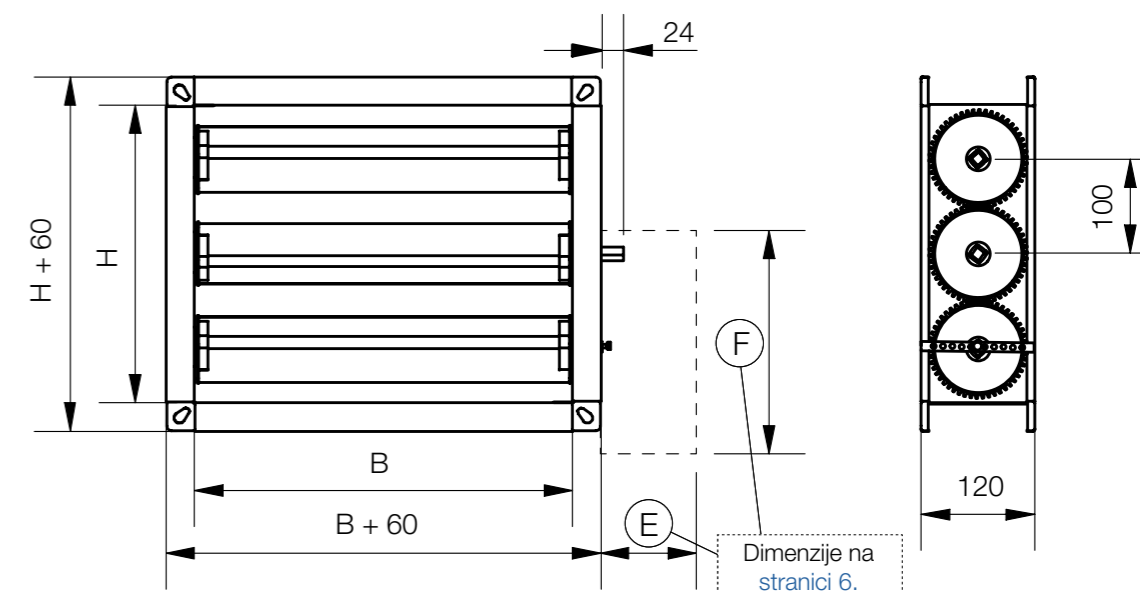
Visina H [mm]	Širina B [mm]																										
	200	250	300	350	400	450	500	550	600	650	700	750	800	850	900	950	1000	1050	1100	1150	1200	1250	1300	1350	1400		
100																											
150 *																											
200	2	2	3	3	3	4	4	5	5												8					9	
250 *																											
300	3	3	4	4	5	5	5	6	6													9				10	
350 *																											
400	4	4	5	5	6	6	6	7	7													10				11	
500	4	4	5	5	6	7	7	8	8														11			12	
600	5	5	6	7	7	8	8	9	9														12			13	
700	6	6	7	8	8	9	9	10	10															13		14	
800	6	7	8	9	9	10	10	11	11															14		15	
900	7	7	8	9	10	10	11	11	12																15	16	
1000	7	7	9	10	11	11	12	12	13																15	16	17

Težine su prikazane u kg.

- Nije dostupno
- * Lamela 50mm

Motorni pogon

- LM 5 Nm
- NM 10 Nm
- SM 20 Nm



Zrakotjesne regulacijske žaluzine RL-A

Zrakotjesne regulacijske žaluzine RL-A, služe za kontrolu količine zraka i tlaka. Izrađene su od pocinčanog čeličnog lima dok su zupčanici i ležajevi izrađeni od ABS plastike. Žaluzine RL-A mogu biti ručno upravljane ili opremljene elektromotornim pogonom (24V ili 230V).

- protuhodni rad lamele
- $\Delta p_{max} = 1000 \text{ Pa}$; $t_{max} = 70 \text{ °C}$
- zrakotjesnost kućišta prema EN1752, klasa C
- zrakotjesnost lamela prema EN1751, klasa 3
- otvaranje/zatvaranje, kontinuirani, brzi pogoni, povratna opruga



- ▼ [RL Opis proizvoda](#)
- ▼ [RL-A Opis proizvoda](#)
- ▼ [RL-R Opis proizvoda](#)
- ▼ [Oznaka za narudžbu](#)
- ▼ [Pogoni](#)
- ▼ [Ugradnje / Dijagrami](#)



OPIS PROIZVODA

REGULACIJA PROTOKA ZRAKA

DIMENZIJE I TEŽINE

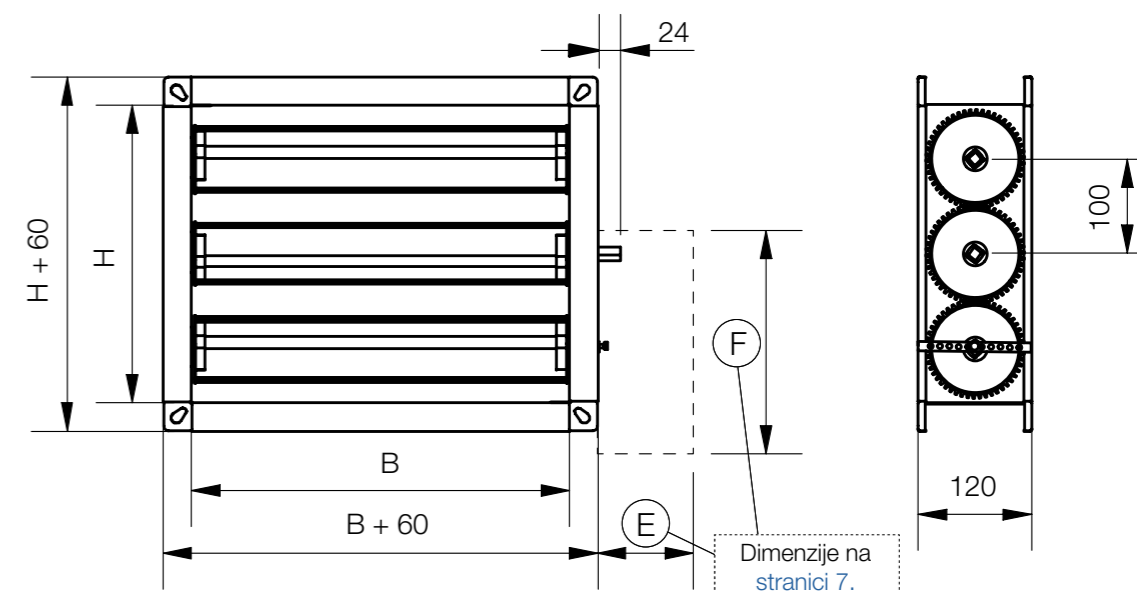
Visina H [mm]	Širina B [mm]																									
	200	250	300	350	400	450	500	550	600	650	700	750	800	850	900	950	1000	1050	1100	1150	1200	1250	1300	1350	1400	
100																										
150 *																										
200	2	2	3	3	3	3	4	4	5	5											8				9	
250 *																										
300	3	3	4	4	5	5	5	6	6													9			10	
350 *																										
400	4	4	5	5	6	6	6	7	7	8												10			11	
500	4	4	5	5	6	7	7	8	9	9															12	
600	5	5	6	7	7	8	9	9	10	10															13	
700	6	6	7	8	8	9	10	11	11	12															14	
800	6	7	8	9	9	10	11	12	13	13															15	
900	7	7	8	9	10	11	12	13	14	14															16	
1000	7	7	9	10	11	12	13	14	15	15															17	

Težine su prikazane u kg.

- Nije dostupno
- * Lamela 50mm

Motorni pogon

- Belimo LM (F) / Schischek ExMax 5.10
- Belimo NM (F) / Schischek ExMax 5.10
- Belimo SM (F) / Schischek ExMax 15-15.30



Ojačane regulacijske žaluzine RL-R

Ojačane regulacijske žaluzine RL-R, služe za kontrolu količine zraka i tlaka. Izrađene su od pocinčanog čeličnog lima dok su ležajevi izrađeni od mjedi. Žaluzine RL-A mogu biti ručno upravljane ili opremljene elektromotornim pogonom (24V ili 230V).

- protuhodni rad lamele
- $\Delta p_{max} = 2000 \text{ Pa}$; $t_{max} = 120 \text{ °C}$
- otvaranje/zatvaranje, kontinuirani, brzi pogoni, povratna opruga

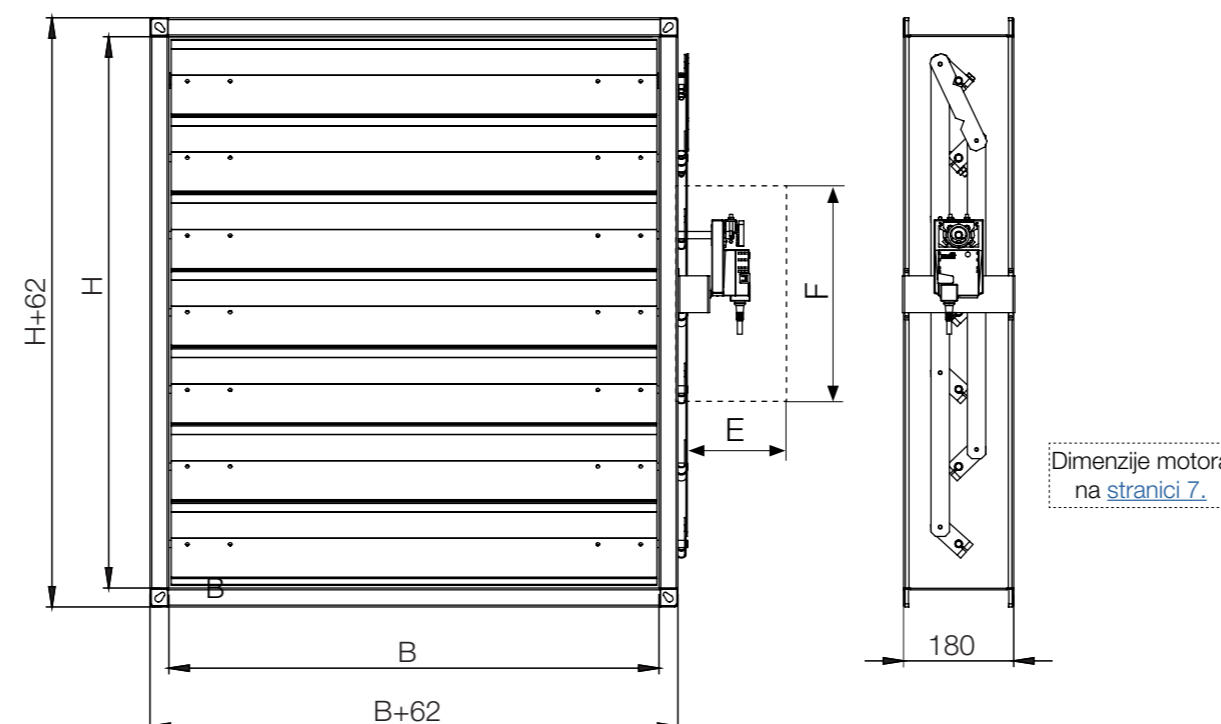


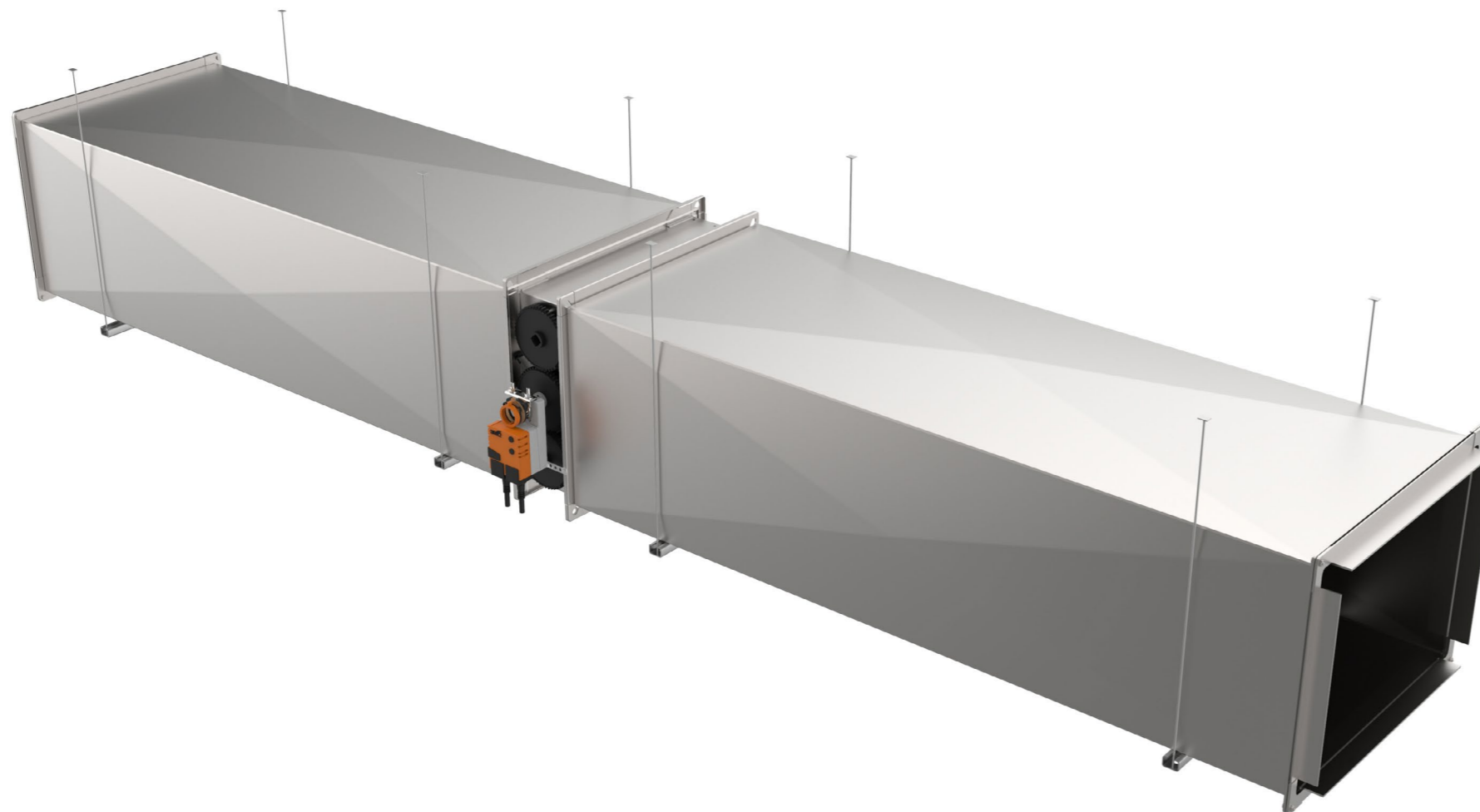
- ▼ [RL Opis proizvoda](#)
- ▼ [RL-A Opis proizvoda](#)
- ▼ [RL-R Opis proizvoda](#)
- ▼ [Oznaka za narudžbu](#)
- ▼ [Pogoni](#)
- ▼ [Ugradnje / Dijagrami](#)



OPIS PROIZVODA

REGULACIJA PROTOKA ZRAKA





- ▼ [RL Opis proizvoda](#)
- ▼ [RL-A Opis proizvoda](#)
- ▼ [RL-R Opis proizvoda](#)
- ▼ [Oznaka za narudžbu](#)
- ▼ [Pogoni](#)
- ▼ [Ugradnje / Dijagrami](#)



OZNAKA ZA NARUDŽBU

REGULACIJA PROTOKA ZRAKA

OZNAKA ZA NARUDŽBU (1) Regulacijska žaluzina (2) Dimenzije (3) Pogon (4) Regulacija

RL - BxH - M230 - OZ

- (1) Regulacijska žaluzina: **RL**
RL-A
RL-R
- (2) **BxH**
- (3) Pogon:
R - ručni
M - priprema za motorni pogon
M24 - motorni pogon 24 V
M230 - motorni pogon 230 V

- (4) Regulacija:
OZ - dvopoložajna
K - kontinuirana
F - povratna opruga
Q - brzi pogon
QK - brzi pogon/ kontinuirana



Belimo pogon

- Pogon: - Belimo (dvpoložajni, kontinuirani, brzi pogon, povratna opruga)
- Napajanje: - AC 24V, 50/60 Hz
- DC 24V
- IP54 stupanj zaštite

Voltaža AC/DC	Tip	Regulacija	Okretni moment	Potrošnja energije	Dimenzioniranje žica	Težina [kg] cca.	Dimenzije motora (F x E)
DC24V	LM24A	dvo položajni	5 Nm	1 W	1.5 VA	0.46	160 x 90
	NM24A	dvo položajni	10 Nm	1,5 W	3.5 VA	0.75	180 x 90
	SM24A	dvo položajni	20 Nm	2 W	4VA	0.94	180 x 90
	LM24A-SR	kontinuirani	5 Nm	1 W	2VA	0.40	160 x 90
	NM24A-SR	kontinuirani	10 Nm	2 W	4VA	0.74	180 x 90
	SM24A-SR	kontinuirani	20 Nm	2 W	4VA	0.93	180 x 90
	LMQ24A	brzi pogon	4 Nm	13 W	Imax 20 A @ 5 ms	0.87	190 x 100
	NMQ24A	brzi pogon	8 Nm	13 W	Imax 20 A @ 5 ms	1	205 x 110
	SMQ24A	brzi pogon	16 Nm	15 W	Imax 20 A @ 5 ms	1.7	180 x 110
	LF24	povratna opruga	4 Nm	5 W	Imax 5.8 A @ 5 ms	1.4	220 x 110
AC/DC 24/230V	NFA	povratna opruga	10 Nm	6 W	9,5 VA	3.1	240 x 120
AC 230V	LM230A	dvo položajni	5 Nm	1,5 W	3,5 VA	0.46	160 x 90
	NM230A	dvo položajni	10 Nm	2.5 W	5,5 VA	0.72	180 x 90
	SM230A	dvo položajni	20 Nm	2.5 W	6 VA	1.1	180 x 90
	LM230A-SR	kontinuirani	5 Nm	2 W	4 VA	0.50	180 x 90
	NM230A-SR	kontinuirani	10 Nm	3,5 W	6,5 VA	0.84	190 x 90
	SM230A-SR	kontinuirani	20 Nm	3.5 W	6,5 VA	1.1	205 x 90
	LF230	povratna opruga	4 Nm	5 W	7 VA	1.6	220 x 110

- ▼ [RL Opis proizvoda](#)
- ▼ [RL-A Opis proizvoda](#)
- ▼ [RL-R Opis proizvoda](#)
- ▼ [Oznaka za narudžbu](#)
- ▼ [Pogoni](#)
- ▼ [Ugradnje / Dijagrami](#)

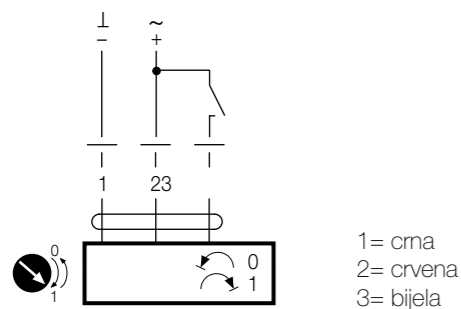


POGONI

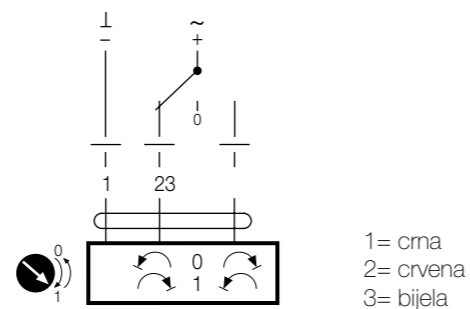
Shema spajanja

OZ -dvopoložajni

AC/DC 24 V, otvoreno/zatvoreno

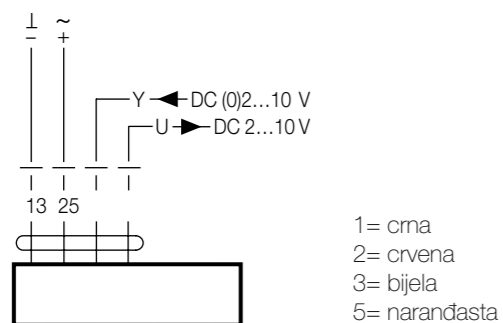


AC/DC 24 V, 3 položaja



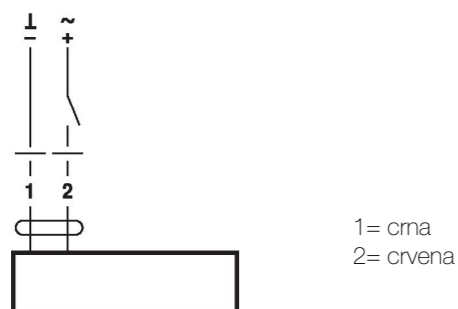
K -kontinuirani

AC/DC 24 V, modulacija



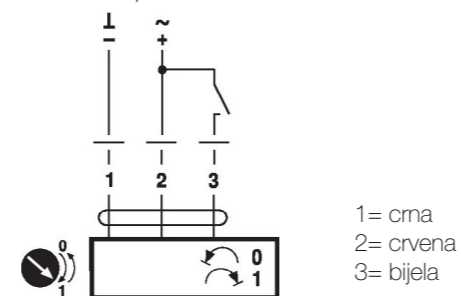
F -povratna opruga

AC/DC 24 V, otvoreno/zatvoreno



Q -brzi pogon

AC/DC 24 V, otvoreno/zatvoreno



- ▼ [RL Opis proizvoda](#)
- ▼ [RL-A Opis proizvoda](#)
- ▼ [RL-R Opis proizvoda](#)
- ▼ [Oznaka za narudžbu](#)
- ▼ [Pogoni](#)
- ▼ [Ugradnje / Dijagrami](#)

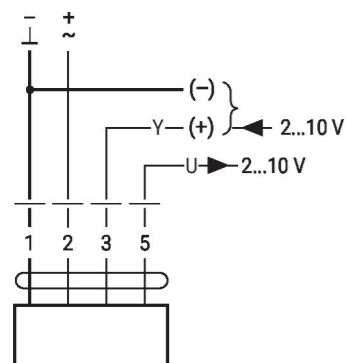


POGONI

Shema spajanja

QK -brzi pogon/ kontinuirani

AC/DC 24 V, modulacija



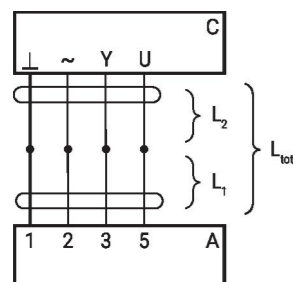
1	2	3	0	0
↔	↔	↔	↔	↔
		2 V	↔	↔
		10 V	↔	↔

Boja žica:

- 1 = crna
- 2 = crvena
- 3 = bijela
- 5 = narandžasta

A = Pogon
 C = Upravljačka jedinica (controlling unit)
 L1 = Konektor pogona
 L2 = Kabel kupca
 Ltot = Maksimalna duljina signalnog kabela

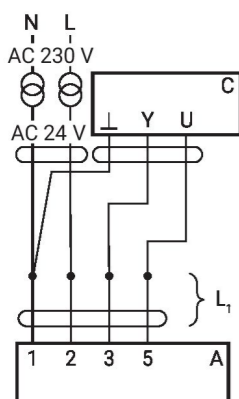
- ▼ [RL Opis proizvoda](#)
- ▼ [RL-A Opis proizvoda](#)
- ▼ [RL-R Opis proizvoda](#)
- ▼ [Oznaka za narudžbu](#)
- ▼ [Pogoni](#)
- ▼ [Ugradnje / Dijagrami](#)



L ₂ ⊥/~	L _{tot} = L ₁ + L ₂	
	AC	DC
0.75 mm ²	≤30 m	≤5 m
1.00 mm ²	≤40 m	≤8 m
1.50 mm ²	≤70 m	≤12 m
2.50 mm ²	≤100 m	≤20 m

Napomena:

Kada je nekoliko aktuatora povezani paralelno, maksimalna duljina signalnog kabela mora se podijeliti s brojem aktuatora.



A = Pogon
 C = Upravljačka jedinica (controlling unit)
 L1 = Priključni kabel od pokretača

Napomena:

Nema posebnih ograničenja na ugradnju ako je opskrba i podatkovni kabel je usmjeren odvojeno.

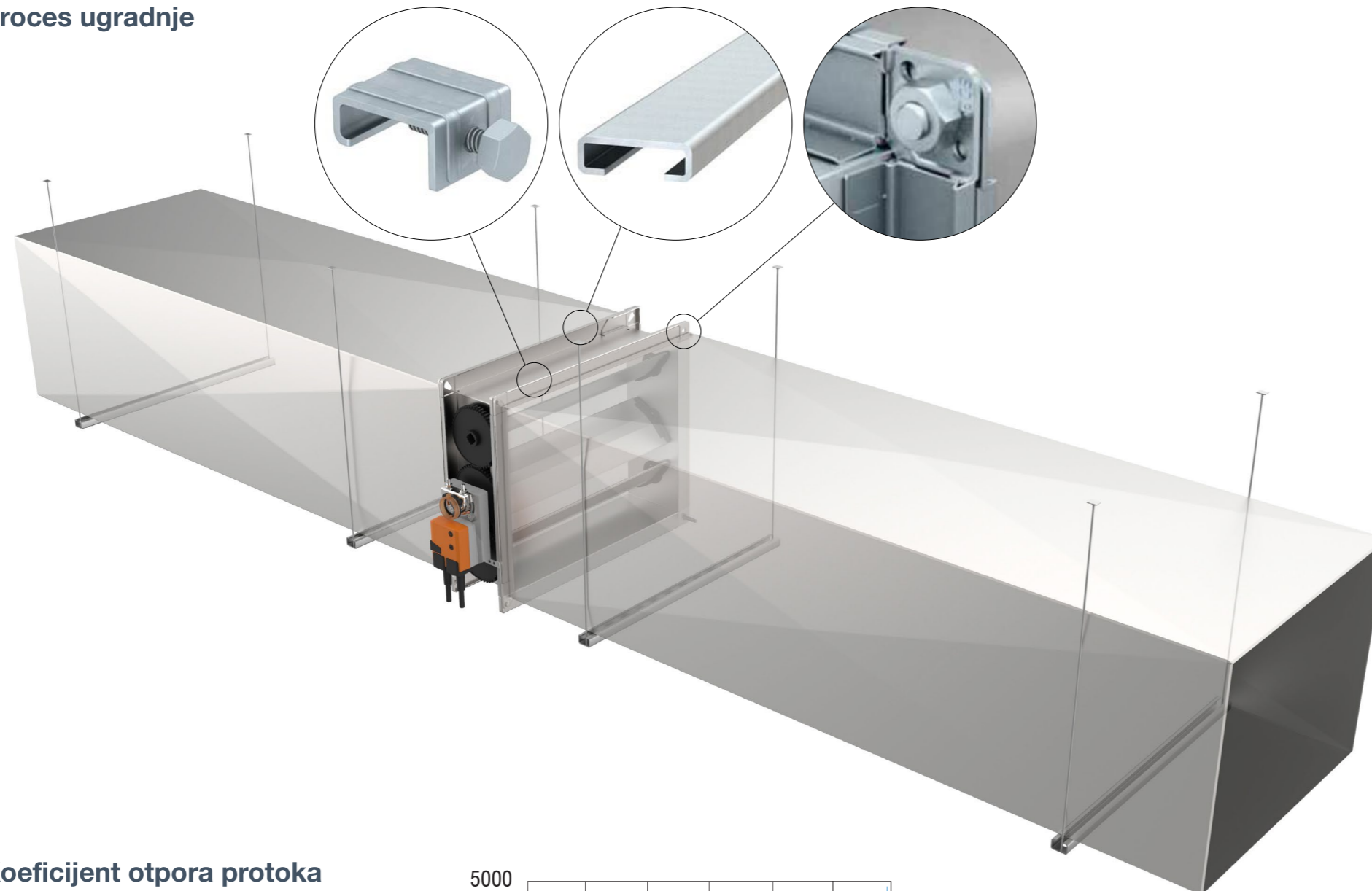


POGONI



Napajanje iz izolacijskog transformatora.
 Moguće paralelno spajanje drugih pogona.
 Obratite pažnju na podatke o učinku.

Proces ugradnje

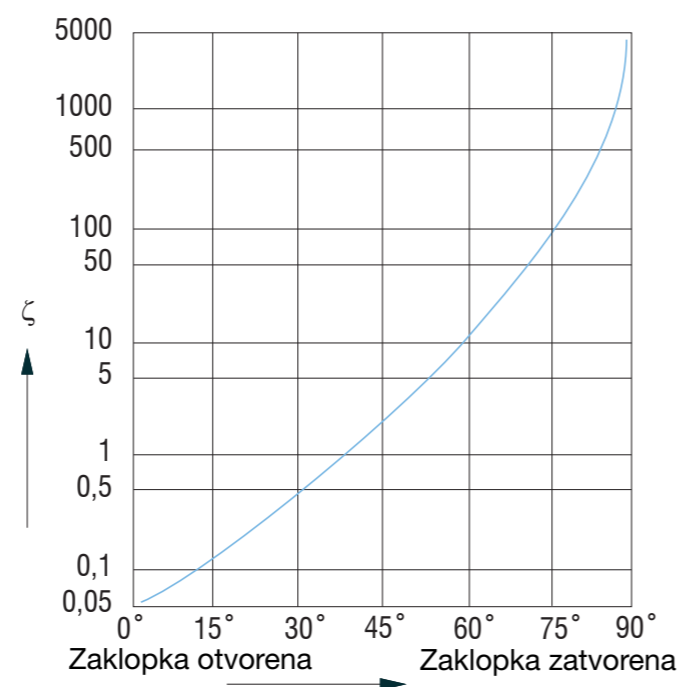


- ▼ [RL Opis proizvoda](#)
- ▼ [RL-A Opis proizvoda](#)
- ▼ [RL-R Opis proizvoda](#)
- ▼ [Oznaka za narudžbu](#)
- ▼ [Pogoni](#)
- ▼ [Ugradnje / Dijagrami](#)

Koeficijent otpora protoka

Zeta dijagram za RL i RL-A regulacijske žaluzine, ovisno o postavci kuta lamela (kut otvaranja lamela). Brzina strujanja zraka v [m/s] odnosi se na ukupnu površinu poprečnog presjeka $A=B \times H$ [m²]

$$dp = (\zeta \cdot \rho \cdot v^2) / 2$$



UGRADNJE



- ▼ [RL Opis proizvoda](#)
- ▼ [RL-A Opis proizvoda](#)
- ▼ [RL-R Opis proizvoda](#)
- ▼ [Oznaka za narudžbu](#)
- ▼ [Pogoni](#)
- ▼ [Ugradnje / Dijagrami](#)



TRANSPORT

Kod preuzimanja provjerite ima li proizvod oštećenja ili nedostatke nastale u prijevozu. U slučaju oštećenja ili nedostataka, odmah se obratite dobavljaču.

SKLADIŠTENJE

- Ako proizvod nije odmah ugrađen: zaštitite proizvod od prašine i onečišćenja.
- Ne izlažite proizvod atmosferskim utjecajima - čuvajte ga na suhom mjestu.
- Proizvod nemojte čuvati na temperaturi nižoj od -20 °C ili iznad 50 °C.

Molimo ekološki odložite ambalažni materijal!

ODRŽAVANJE

Regulacijske žaluzine su konstruirane s potpuno zatvorenim pogonom izvan kanala i kao takve ne zahtijevaju čišćenje i redovito održavanje. Međutim, mehanizam za aktiviranje treba redovito pregledavati radi ispravnog rada.

- Osigurajte najmanje jednu godišnju provjeru proizvoda
- Nakon svake intervencije osigurajte sustavno čišćenje prašine, posebno elektromagneta i lopatice žaluzine
- Provjerite jesu li električne stezaljke zategnute
- Upute za čišćenje: očistiti spužvom, vodom ili blagim deterdžentom
- Upute za dezinfekciju: sprej za dezinfekciju (dezinficijens može sadržavati zapaljivi alkohol. Poduzmite mjere predostrožnosti kako biste izbjegli zapaljenje)

Nije dopušteno mijenjati proizvode na bilo koji način niti izvoditi bilo kakve promjene na njihovoj strukturi bez pristanka proizvođača. Funkcionalno ispitivanje se mora provesti u skladu s osnovnim načelima održavanja europskih normi.


PUŠTANJE U POGON

- Pažljivo raspakirajte proizvod - pazite na oštre rubove i nemojte koristiti prekomjernu silu za otvaranje
- Pregledajte proizvod - provjerite ima li kakvih oštećenja
- Prije puštanja u rad - provjerite funkcije proizvoda



REGULACIJA PROTOKA ZRAKA

Slike su informativnog karaktera i mogu odstupati od stvarnog proizvoda.
Pratite zadnje verzije kataloga na web stranici.

-  Gradna 78A, 10430 Samobor, Croatia
-  +385 (0)1 33 62 513
-  info@klimaoprema.com
-  www.klimaoprema.com