



Katalog izdelka

# Regulator variabilnega pretoka

KVR

Regulacija pretoka zraka

Verzija 1.0.6  
Datum: 04.02.2026.

## KVR

- Za vzdrževanje konstantne količine zraka v prezračevalnih sistemih brez zunanjega vira energije
- Iz ognjevarne plastike
- Pokriva območje pretoka zraka med 15 in 800 m<sup>3</sup> / h v območju tlaka od 50 do 250 Pa
- Pretok zraka je mogoče enostavno nastaviti v območju pretok zraka vsake lopute
- Najvišja delovna temperatura 60 °C
- Ognjevarna plastika razreda M1
- Telo, ventil in loputaso izdelani iz ognjevarne plastike M1
- Vzmeti iz nerjavnega jekla
- Gumijasto zrakotesno tesnilo



- ▼ [Opis izdelka](#)
- ▼ [Oznaka za naročilo](#)
- ▼ [Vgradnja](#)
- ▼ [Diagrami](#)
- ▼ [Vzdrževanje](#)



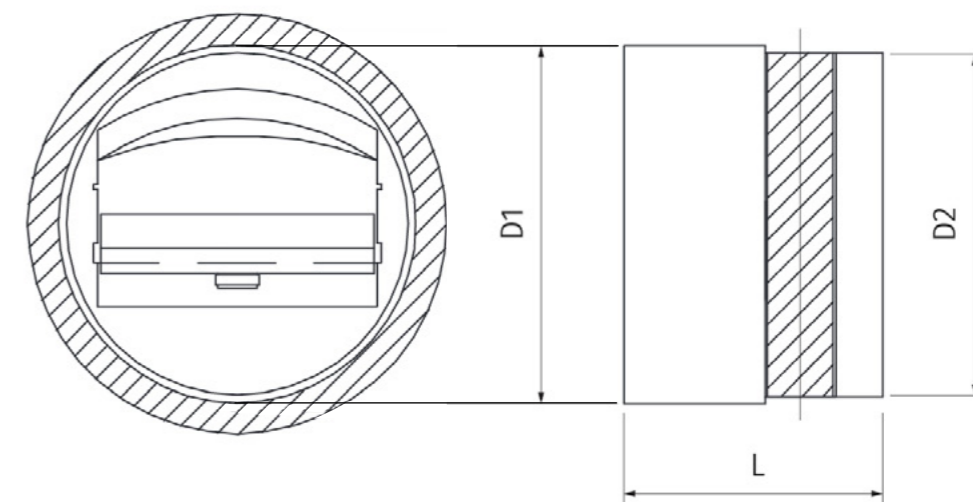
OPIS IZDELKA

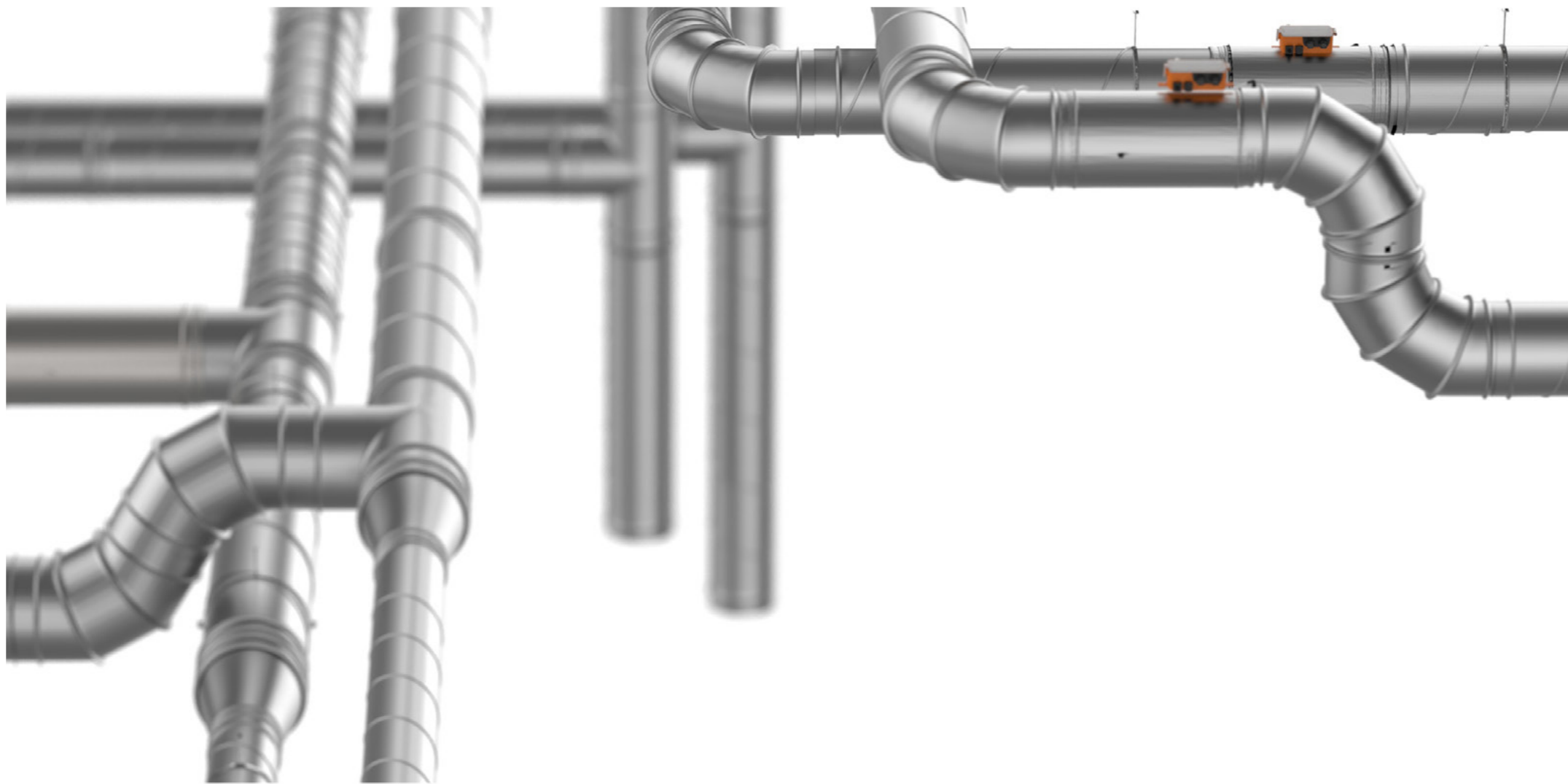
W

REGULACIJA PRETOKA ZRAKA

### DIMENZIJE

Ø	Možnosti pretoka zraka (m <sup>3</sup> /h)	D1 [mm]	D2[mm]	L[mm]
80	15-50	76	73	55
100	15-50 ; 50-100	96	93	70
125	15-50 ; 50-100 ; 100-180	120	117	89
150	15-50 ; 50-100 ; 100-180 ; 180-300	146	148	91
160	15-50 ; 50-100 ; 100-180 ; 180-300	146	148	91
200	100-180 ; 180-300 ; 300-500	190	195	91
250	180-300 ; 300-500 ; 450-800	245	236	127





- ▼ [Opis izdelka](#)
- ▼ [Oznaka za naročilo](#)
- ▼ [Vgradnja](#)
- ▼ [Diagrami](#)
- ▼ [Vzdržavanje](#)

**OZNAKA ZA NAROČILO**

(1) Regulator konstantnega pretoka      (2) Dimenzija Ø      (3) Pretok zraka

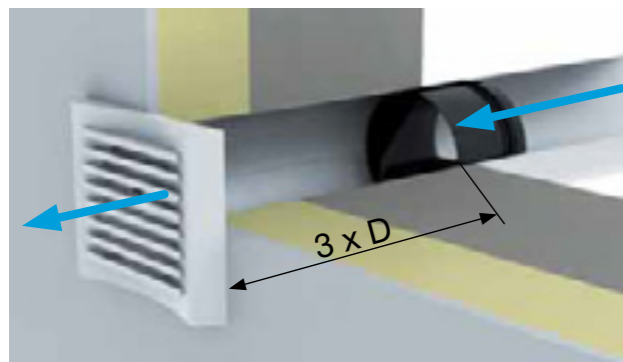
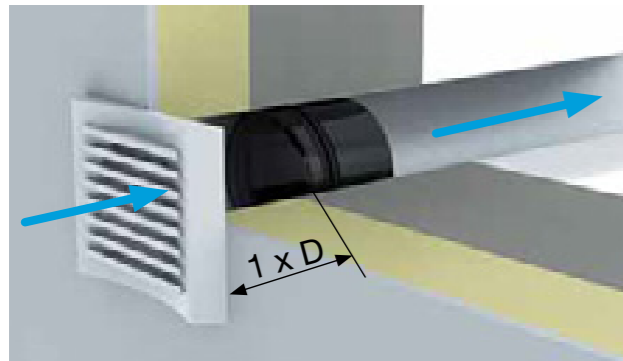
<b>KVR-R</b>	-	<b>200</b>	-	<b>(100-180)</b>
--------------	---	------------	---	------------------

(1) KVR-R

(2) Dimenzija: **80, 100, 125, 150, 160, 200, 250**

(3) Pretok zraka m<sup>3</sup>/h: **(15-50), (50-100), (100-180), (180-300), (300-500), (450-800)**

## Vgradnja



- Vstavlja se v okrogle kanale
- Za vodoravno in navpično vgradnjo
- Ko je oznaka "BAS" nameščena horizontalno, mora biti vgradnja horizontalna
- Vgradite v skladu z označeno smerjo pretoka zraka
- Za vgradnjo v dovod zraka na minimalni razdalji 3x premera kanala od rešetk za dovod zraka in na enaki razdalji v bližini območij z visoko turbulenco, kot so povezave kanali, odcepi, ...
- Vgradnja v odvod zraka na minimalni razdalji 1x premera kanala od odvodnih zračnih rešetk in na enaki razdalji v bližini območja z visoko turbulenco, kot so kanalske povezave, odcepi,...
- Za vzdrževanje mora biti na regulator pretoka dostopen.
- Zahtevana dolžina ravnega odseka pred krmilnikom je  $L > 3d$ . Če je  $L < 3d$  pride do 10-odstotne regulacijske napake in taka vgradnja ni priporočljiva
- Upoštevajte smer pretoka zraka na regulatorju. Če regulator pretoka ni pravilno nameščen ne bo deloval
- Vzdrževanje ni potrebno
- maintenance is not required

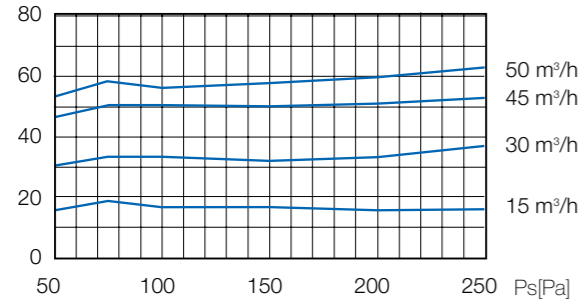
- ▼ [Opis izdelka](#)
- ▼ [Oznaka za naročilo](#)
- ▼ [Vgradnja](#)
- ▼ [Diagrami](#)
- ▼ [Vzdrževanje](#)



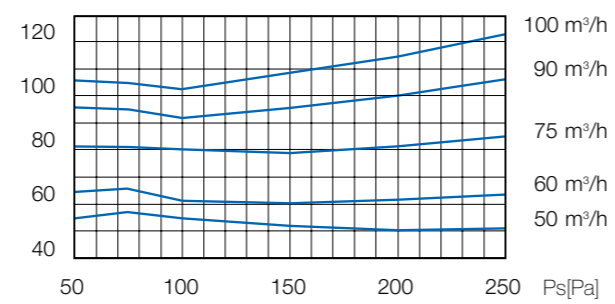
VGRADNJA

## Diagrami za hiter izbor

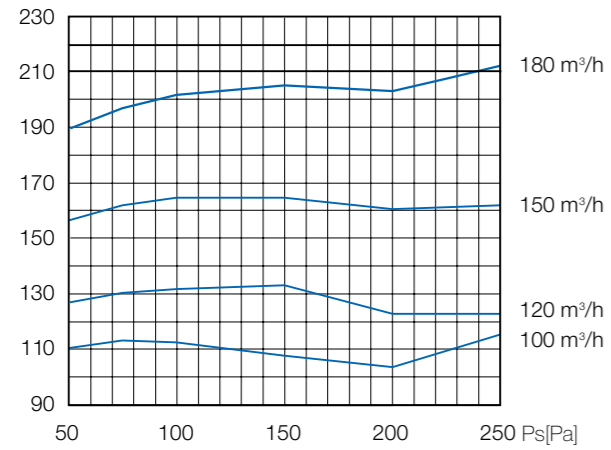
Q[m<sup>3</sup>/h] Ø80, Ø100, Ø125, 15-50m<sup>3</sup>/h



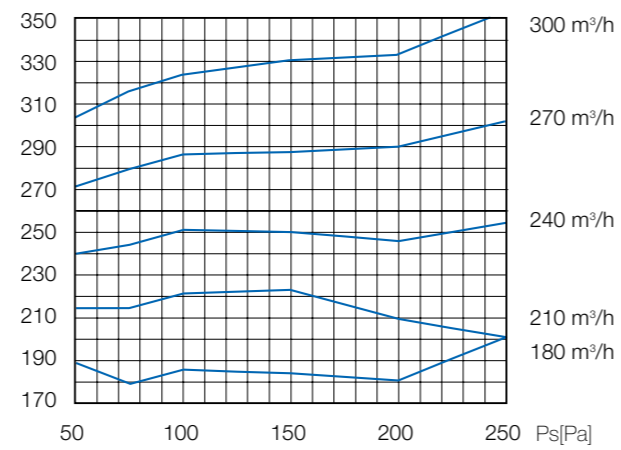
Q[m<sup>3</sup>/h] Ø100, Ø125, Ø150, Ø160 50-100m<sup>3</sup>/h



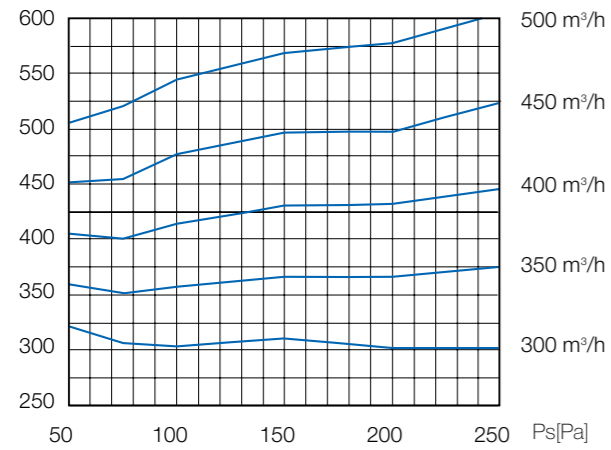
Q[m<sup>3</sup>/h] Ø125, Ø150, Ø160, Ø200 100-180m<sup>3</sup>/h



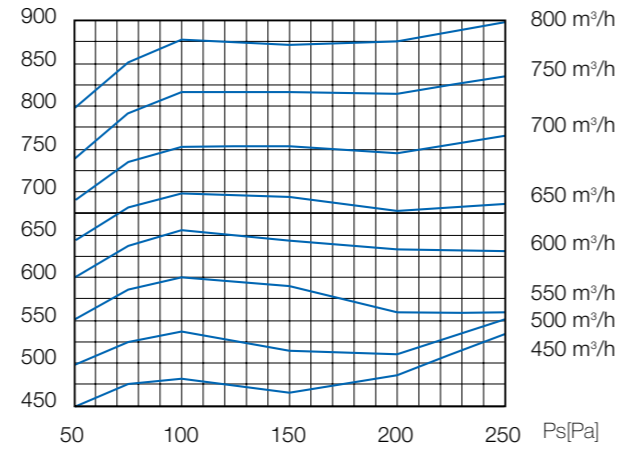
Q[m<sup>3</sup>/h] Ø150, Ø160, Ø200, Ø250 180-300m<sup>3</sup>/h



Q[m<sup>3</sup>/h] Ø200, Ø250 300-500m<sup>3</sup>/h



Q[m<sup>3</sup>/h] Ø250 450-750m<sup>3</sup>/h



- ▼ Opis izdelka
- ▼ Oznaka za naročilo
- ▼ Vgradnja
- ▼ Diagrami
- ▼ Vzdržavanje



REGULACIJA PRETOKA ZRAKA



- ▼ [Opis izdelka](#)
- ▼ [Oznaka za naročilo](#)
- ▼ [Vgradnja](#)
- ▼ [Diagrami](#)
- ▼ [Vzdrževanje](#)



## PREVOZ

Pri prevzemu preverite ali je izdelek poškodovan. V primeru škode oziroma ostalih napak kontaktirajte dobavitelja.

## SKLADIŠČENJE

V kolikor loputa ni takoj vgrajena izvedite sledeče:

- Odstranite vse omote.
- Zaščitite loputo pred prahom in umazanijo.
- Ne izpostavljajte RVP enote atmosferskim vplivom - enoeto hranite na suhem mestu.
- Lopute ne shranjujte pri temperaturi nižji od -20 ° C ali nad 50 ° C.

**Emblažni material zavržite na okolju prijazen način!**

## VZDRŽEVANJE

Aktivacijski mehanizem je treba redno pregledovati zaradi pravilnega delovanja.

- Zagotovite vsaj en letni pregled regulatorja in izvedite sistematično čiščenje prahu
- Navodila za čiščenje: očistite z gobo, vodo ali blagim detergentom
- Navodila za dezinfekcijo: sprej za dezinfekcijo mora vsebovati gorljivi alkohol. Izvedite vse potrebne ukrepe, da preprečite nastanek ognja.

Izdelkov ni dovoljeno kakor koli spreminjati ali izvajati spremembe v njihovi strukturi brez soglasja proizvajalca. Funkcionalno testiranje je treba izvesti v skladu z osnovnimi načeli vzdrževanja evropskih standardov.

## SPUŠČANJE V DELOVANJE

- Previdno razpakirajte loputo RVP - bodite pozorni na ostre robove in za odpiranje ne uporabljajte pretirane sile.
- Preglejte regulator - preverite morebitno škodo.
- Pred zagonom-preverite delovanje izdelka







## REGULACIJA PRETOKA ZRAKA

---

Slike so zgolj informativne narave in se lahko razlikujejo od dejanskega izdelka.  
Spremljajte najnovejše različice kataloga na spletni strani.

---

-  Obrtniška ulica 11E, 1370 Logatec, Slovenija
-  +386 (0)41 740 414
-  [office-si@klimaoprema.com](mailto:office-si@klimaoprema.com)
-  [www.klimaoprema.si](http://www.klimaoprema.si)