

Produktkatalog

Variable Volumenstromregler

RVP-P

Luftstromregulierung

Version: 1.0.8
Datum: 24.03.2026



- ▼ [Produktübersicht](#)
- ▼ [Installation](#)
- ▼ [Steuerungen](#)
- ▼ [Zubehör](#)
- ▼ [Parametrisierung](#)
- ▼ [Diagramme](#)
- ▼ [Wartung](#)



RVP-P

RVP-P gewährleistet die Regelung des Volumenstroms nach einem vorgegebenen Sollwert. Der Sollwert kann als Luftvolumenstrom oder Über-/Unterdruck vorgegeben werden. Die Parametrierung erfolgt im Werk nach Kundenwunsch. Die Vorteile der variablen Volumenstromregler sind hohe Regelgenauigkeit und Wartungsfreiheit.

BESCHREIBUNG

VAV- Regler werden zur Regelung eines variablen oder konstanten Luftvolumenstroms in Lüftungssystem eingesetzt. Alle VVS-Rohr sind mit einem kompakten VVS-Antrieb ausgestattet, der über einen eingebauten Druckdifferenzsensor und eine PID-Regelung verfügt. Der Antriebssensor ist über Gummischläuche mit dem Messkreuz verbunden, das zur Messung des Luftstroms im Rohr verwendet wird. Durch die Echtzeit-Information über den Volumenstrom im Rohr können VAV dynamisch auf Sollwertänderungen (Temperatur, CO₂ oder Feuchte) reagieren und eine optimierte Belüftung bei möglichst geringem Energieverbrauch sicherstellen.

WERKSTOFFE

Gehäuse und Klappenblatt der VAV-Klappe werden aus verzinktem Stahlblech hergestellt. Die Fensterläden können optional auch aus Aluminium gefertigt werden. Die Dichtungen werden aus EPDM-Gummi und das Messkreuz aus Aluminiumrohren hergestellt. Auf besonderen Wunsch kann das VAV-Gehäuse aus Edelstahlblech EN 1.4301/EN 1.4404 (AISI 304/316L) hergestellt werden und können auch nach RAL beschichtet werden.

ABMESSUNGEN

B [mm]	H [mm]	Aef [m ²]	Vmin [m ³ /h]	Vmax [m ³ /h]
200	100	0,0170	130	720
300		0,0255	190	1080
400		0,0340	255	1440
200	150	0,0255	193	1080
300		0,0382	285	1620
400		0,0510	382	2160
200	200	0,0340	255	1440
300		0,0510	380	2160
400		0,0680	505	2880
500	250	0,0850	630	3600
600		0,1020	755	4320
300		0,0637	475	2700
400	300	0,0850	630	3600
500		0,1062	785	4500
600		0,1275	945	5400
300	350	0,0765	570	3240
400		0,1020	755	4320
500		0,1275	940	5400
600	400	0,1530	1130	6480
700		0,1785	1320	7560
800		0,2040	1505	8640
900	450	0,2295	1695	9720
1000		0,2550	1880	10800
400		0,1190	880	5040
500	500	0,1487	1098	6300
600		0,1785	1318	7560
700		0,2082	1537	8820
800	550	0,2380	1755	10080
900		0,2677	1977	11340
1000		0,2955	2195	12600
400	600	0,1360	1005	5760
500		0,1700	1255	7200
600		0,2040	1505	8640
700	650	0,2380	1755	10080
800		0,2720	2005	11520
900		0,3060	2260	12960
1000	700	0,3401	2510	14400
500		0,2125	1570	9000
600		0,2550	1880	10800
700	750	0,2975	2195	12600
800		0,3400	2510	14400
900		0,3825	2820	16200
1000	800	0,4250	3135	18000
600		0,3060	2260	12960
700		0,3570	2635	15120
800	850	0,4080	3010	17280
900		0,4590	3385	19440
1000		0,5100	3760	21600
700	900	0,4165	3070	17640
800		0,4760	3510	20160
900		0,5355	3950	22680
1000	950	0,5950	4385	25200
800		0,5440	4010	23040
900		0,6120	4515	25920
1000	1000	0,6800	5015	28800
900		0,6885	5075	29160
1000		0,7650	5640	32400
1000	1000	0,8500	6265	36000

- [Produktübersicht](#)
- [Installation](#)
- [Steuerungen](#)
- [Zubehör](#)
- [Parametrisierung](#)
- [Diagramme](#)
- [Wartung](#)

LUFTSTROMREGELUNG
Motorantrieb
 LM 5 Nm NM 10 Nm

* MF-Antriebsversion 5 Nm (Abmessungen max. 700 x 600)



- ▼ [Produktübersicht](#)
- ▼ [Installation](#)
- ▼ [Steuerungen](#)
- ▼ [Zubehör](#)
- ▼ [Parametrisierung](#)
- ▼ [Diagramme](#)
- ▼ [Wartung](#)



PRÜFUNGEN UND ZERTIFIKATE

Alle unsere VVS- Regler werden von offiziellen Prüfinstituten einer Reihe von Tests unterzogen. Die Berichte über diese Prüfungen bilden die Grundlage für die Zulassungen unserer VVS- Regler. Klimaoprema VVS- Regler sind auch für den Einbau in Gebäuden mit hohen hygienischen Anforderungen wie Krankenhäuser, Kliniken und pharmazeutische Bereiche geeignet.

Um dies zu bestätigen, werden unsere Produkte von einem unabhängigen Hygieneinstitut mit Sitz in Gelsenkirchen, Ruhr, geprüft und entsprechen den Richtlinien und Vorgaben der VDI 6022.

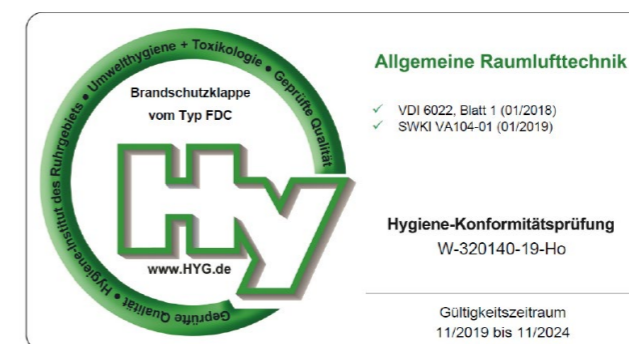
Weitere Informationen über Zertifikate finden Sie auf unserer Website:

www.klimaoprema.com/rvp-p

Einbauerklärung:



www.klimaoprema.com/rvp-p/doi



TECHNISCHE DATEN

Das Gehäuse der VVS- Regler wird aus verzinktem Stahlblech hergestellt, kann aber auf Wunsch auch aus:

- verzinktem Stahl und pulverbeschichtet
- Edelstahl EN 1.4301 EN 1.4404 (AISI 304/316L)
- Edelstahl EN 1.4301 EN 1.4404 (AISI 304/316L) und pulverbeschichtet

VAV damper for areas with potentially explosive atmospheres are also available!



PRODUKTÜBERSICHT

Gradna 78 A
10430 Samobor
Hrvatska – Croatia
www.klimaoprema.comtel: + 385 1 3362 513

1	klimaoprema				
2	SERIAL NUMBER:	200680900030001	PRODUCTION DATE:	12.07.2021	3
4	TYPE:	RVP – P – 300x300 – MP	WORKSHEET:	2006809	5
6	CUSTOMER:		ALT. TYPE:		
7	FACILITY:	2105138/V			
8	POSITION:				
9	SETTINGS:	Vmin =	m3/h	Vmin =	NaN%
10		Vmax =	m3/h	Vmax =	NaN%
11		Vnom =	m3/h		
12	DRIVE:	Motor LMV – D3 – MP	USER MANUAL		
13	CONTROL SIGNAL:	2 – 10 VDC			
14	REGULATION TYPE:	Constant			

AIR FLOW DIRECTION

200680900030001



- ▼ [Produktübersicht](#)
- ▼ [Installation](#)
- ▼ [Steuerungen](#)
- ▼ [Zubehör](#)
- ▼ [Parametrisierung](#)
- ▼ [Diagramme](#)
- ▼ [Wartung](#)

LUFTSTROMREGELUNG

Product label

- 1 - Infos zum Unternehmen ..
- 2 - Seriennummer
- 3 - Produktionsdatum
- 4 - Typ
- 5- Arbeitsblatt
- 6- Kunde
- 7- Installationsort
- 8 - Parametrisierung
- 9- Antrieb
- 10- Steuersignal
- 11 - Regelungstyp
- 12- Luftstromrichtung
- 13- Benutzerhandbuch
- 14 - Barcode

Produktspezifikationen

Nenngrößen RVP-P	200 x 100 - 1000 x 1000 [mm]
Gehäuselänge	350 mm
Temperature range	0 °C ... 50 °C
Volumenstrombereich	bis zu 36000 m³/h
Differenzdruckbereich	bis zu 1000 Pa
Gehäuse-Luftleckage	Class C, EN 1751
Geschlossene Klappenblatt Luftleckage	Class 0/3, EN 1751
Anströmgeschwindigkeit	< 12 m/s
EC Konformität	EN ISO 12100:2010
Einbauerklärung für unvollständige Maschinen	Doi 429/2020_03

MODELS

VVS- Regler mit kompakten

Reglern Diese Regler sind mit kompakten VAV-Reglern ausgestattet, die Antrieb, Regler und Staudrucksensor in einem Gerät vereinen. VAV-Regler werden als druckunabhängig bezeichnet, wenn der Luftdurchsatz unabhängig von den Variationen des Versorgungsdrucks konstant gehalten wird. Dieser Regelungsgrad wird durch den Zusatz eines Luftstromsensors (Messkreuz) und eines variablen Luftreglers erreicht, der den Luftstrom entsprechend dem gewünschten Sollwert aufrechterhält. Der Regler misst den Luftstrom durch das Gerät und moduliert den Klappenwinkel als Reaktion auf Änderungen im System. Das voreingestellte Volumen kann zwischen kalibrierten Luftstromgrenzen (V_{min} , V_{max}) über ein Eingangssignalsignal (analog, Kommunikationsprotokoll) variiert werden, das von einem Raumthermostat oder einem HLK-BMS-System bereitgestellt wird.



- ▼ [Produktübersicht](#)
- ▼ [Installation](#)
- ▼ [Steuerungen](#)
- ▼ [Zubehör](#)
- ▼ [Parametrisierung](#)
- ▼ [Diagramme](#)
- ▼ [Wartung](#)

 **PRODUKTÜBERSICHT**

LUFTSTROMREGELUNG

Controllers

Steuerungen

Analoge Kommunikation

Kompakte VAV-Regler, die über ein analoges 0(2)..10V-Signal gesteuert werden. Alle Regler sind mit einem Rückmeldesignal für gängige Funktionen wie aktueller Volumenstrom, Druckabfall oder Klappenwinkel ausgestattet.

MP-Bus Kommunikation

MP-Bus ist ein einfacher Sensor-/Aktor-Bus, der verwendet wird für bestimmte Subsysteme von Gebäudeautomationssystemen. MP-Bus verwendet eine Master/Slave-Bus-Technologie, bei der eine bestimmte Anzahl von Slave-Geräten an ein MP-Master-Gerät angeschlossen werden kann.

Kommunikationsprotokolle

Die Kompaktregler sind auch mit Unterstützung für die meisten gängigen Kommunikationsprotokolle erhältlich: ModBus, Bacnet und KNX. Kommunikationsprotokolle ermöglichen den Anschluss einer größeren Anzahl von Geräten an ein gemeinsames Kommunikationsnetzwerk. Das Netzwerk wird von einem Gebäudemanagementsystem (BMS) gesteuert.

Schischek EX (siehe Seite 10.)

VAV-Klappen mit ATEX-Zulassung sind mit Schischek ExMax-Antrieben und ExReg Volumenstrom-/Druckreglern ausgestattet. Optional kann das Gehäuse in Edelstahl EN 1.4301/EN 1.4404 (AISI 304/316L) gefertigt werden..

Die druckunabhängige Regelung sorgt für eine wirtschaftliche Verteilung des Luftvolumens auf die zu belüftenden Räume, entsprechend den individuellen Raumanforderungen. Für die VAV-Klappen steht eine breite Auswahl an Antrieben zur Verfügung (Belimo, Gruner und Siemens), die eine Vielzahl von Kommunikationsprotokollen unterstützen (MP-Bus, KNX, ModBus, Bacnet).

Dynamische Drucksensoren haben einen Arbeitsbereich 0..600Pa, mit $\pm 1Pa$ Auflösung. Der maximale Betriebsdruck im Kanal beträgt 1000Pa. Das Gehäuse kann zusätzlich mit 30 mm Mineralwolle in einem doppelwandigen verzinkten Blechgehäuse isoliert werden, um den Abstrahlungsschall des Gehäuses zu reduzieren. Das Klappenblatt und die Anschlussstützen sind mit Gummidichtungen versehen.

Die Klappen sind auch in ATEX-Ausführung erhältlich und mit Schischek-Antrieben und -Reglern in EX-Ausführung ausgestattet.

Standard-Luftdichtheitsklasse C0, auf Wunsch C3!

BESTELLSCHLÜSSEL RVP-P

(1) Model (2) Abmessungen (3) Kommunikation Typ (4) Isolierung (5) Luftdichtheitsklasse

RVP-P - BxH - Z - MP - C3

- | | |
|---|--|
| (1) RVP-P - VVS Regler | KNX-S - Siemens KNX
KNX-B - Belimo KNX
BAC - Siemens Bacnet
PP - Gruner analog (0..10V) |
| (2) BxH | |
| (3) Kommunikation typ:
MP - Belimo MP
MF - Belimo analog (0..10V)
SGB - Siemens analog (0..10V)
MOD-S - Siemens Modbus
MOD-BAC - Belimo Modbus / Bacnet
MOD-G - Gruner Modbus | (4) Z - Isolierung mit Mineralwolle, 30 mm

(5) C3 - Luftdichtheitsklasse |

RVP-P mit Belimo-Regelung

Regelung des Volumenstroms nach einem bestimmten Sollwert. Werkseitige Parametrierung nach Kundenwunsch.

- Hohe Regelgenauigkeit.
- Keine Wartung erforderlich
- Luftdichtheitsklassen nach EN 1751, C0/ C3 (Aluminium-Fensterläden)
- Hygienezertifikat nach VDI 6022.



- ▼ [Produktübersicht](#)
- ▼ [Installation](#)
- ▼ [Steuerungen](#)
- ▼ [Zubehör](#)
- ▼ [Parametrierung](#)
- ▼ [Diagramme](#)
- ▼ [Wartung](#)



PRODUKTÜBERSICHT

LUFTSTROMREGELUNG

OPTIONEN

Konstante, variable, 3-stufige Regelung Einzel-, Master-Slave- und Parallelbetrieb, Isoliertes Gehäuse (30mm)

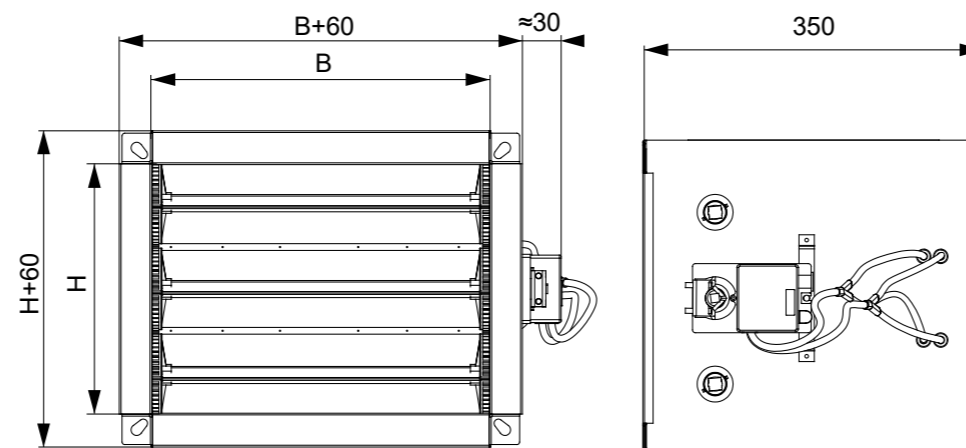
MP - Belimo MP

MF - Belimo analog (0..10V)

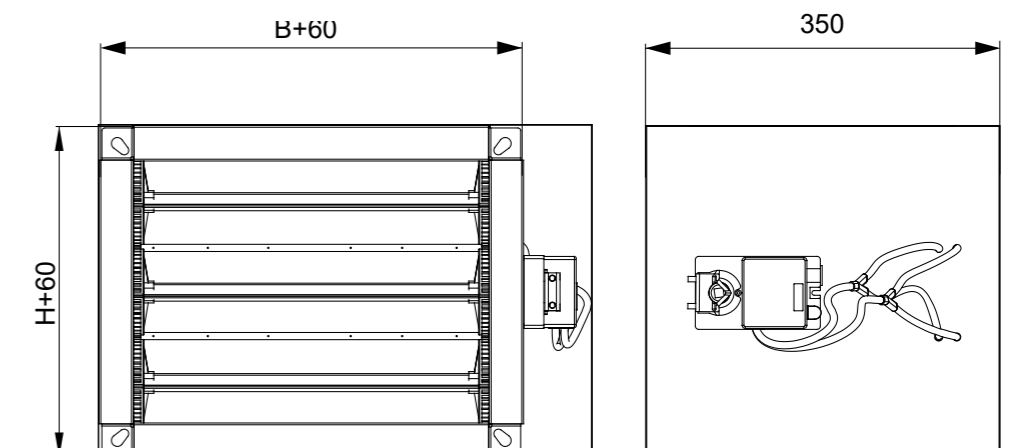
MOD-BAC - Belimo Modbus / Bacnet

KNX-B - Belimo KNX

RVP-P



RVP-P-Z
(Isoliertes Gehäuse)



RVP-P mit Gruner-Regelung

Regelung des Volumenstroms nach einem bestimmten Sollwert. Werkseitige Parametrierung nach Kundenwunsch.

- Hohe Regelgenauigkeit.
- Keine Wartung erforderlich
- Luftdichtheitsklassen nach EN 1751, C0/ C3 (Aluminium-Fensterläden)
- Hygienezertifikat nach VDI 6022



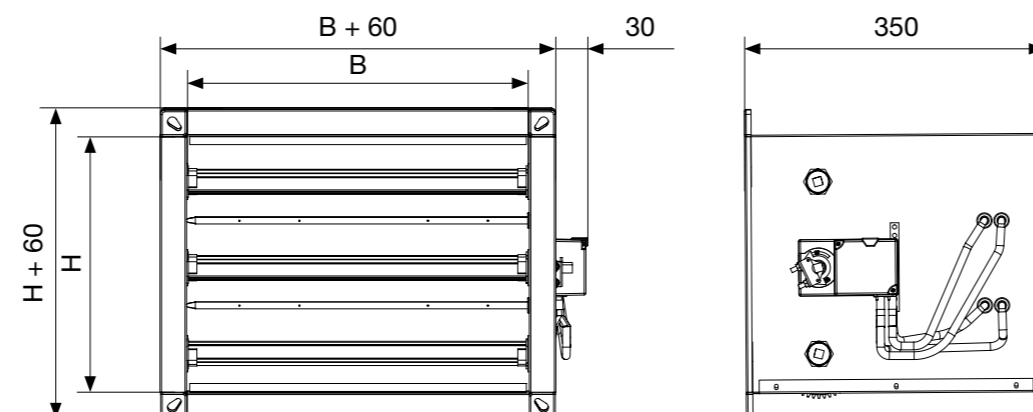
- ▼ [Produktübersicht](#)
- ▼ [Installation](#)
- ▼ [Steuerungen](#)
- ▼ [Zubehör](#)
- ▼ [Parametrisierung](#)
- ▼ [Diagramme](#)
- ▼ [Wartung](#)

OPTIONEN

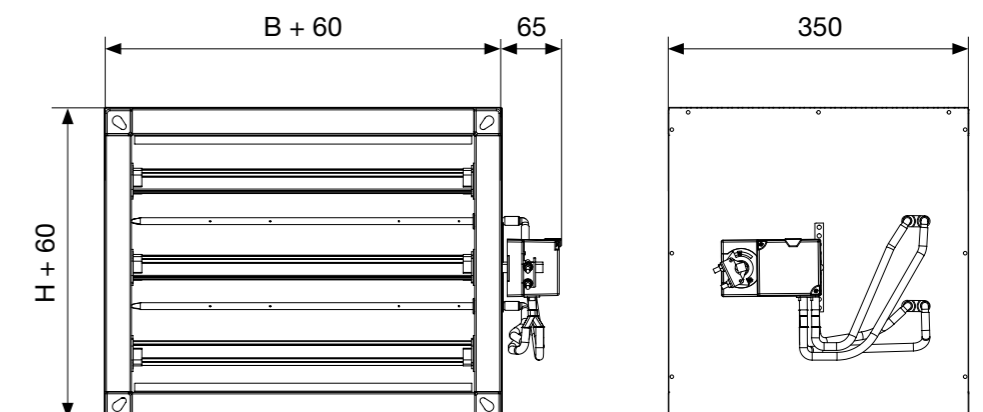
Konstante, variable, 3-stufige Regelung
Einzel-, Master-Slave- und Parallel-Betriebsarten,
Isoliertes Gehäuse (30mm)

PP - Gruner analog (0..10V)
MOD-G -Gruner Modbus

RVP-P



RVP-P-Z (Isoliertes Gehäuse)



RVP-P mit Siemens-Regelung

Regelung des Volumenstroms nach einem bestimmten Sollwert. Werkseitige Parametrierung nach Kundenwunsch.

- Hohe Regelgenauigkeit.
- Keine Wartung erforderlich
- Luftdichtheitsklassen nach EN 1751, C0/ C3 (Aluminium-Fensterläden)
- Hygienezertifikat nach VDI 6022



- ▼ [Produktübersicht](#)
- ▼ [Installation](#)
- ▼ [Steuerungen](#)
- ▼ [Zubehör](#)
- ▼ [Parametrisierung](#)
- ▼ [Diagramme](#)
- ▼ [Wartung](#)



PRODUKTÜBERSICHT

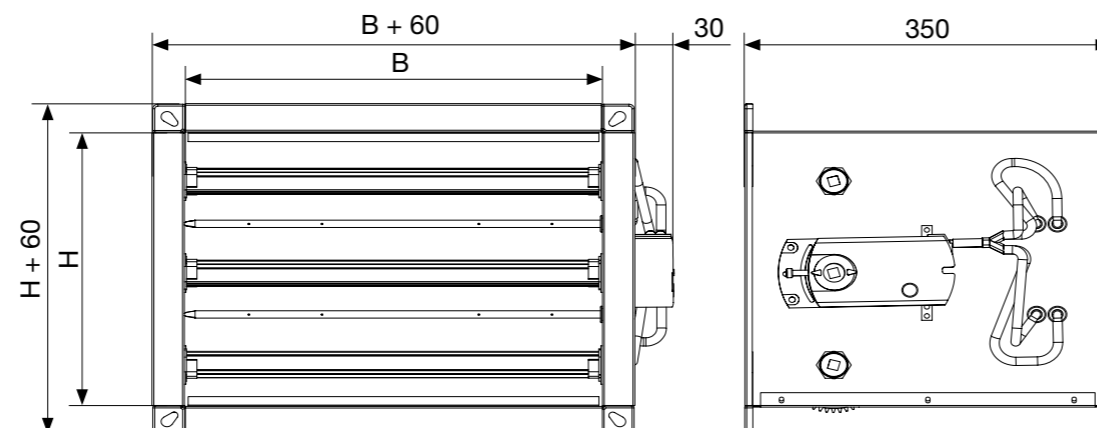
LUFTSTROMREGELUNG

OPTIONEN

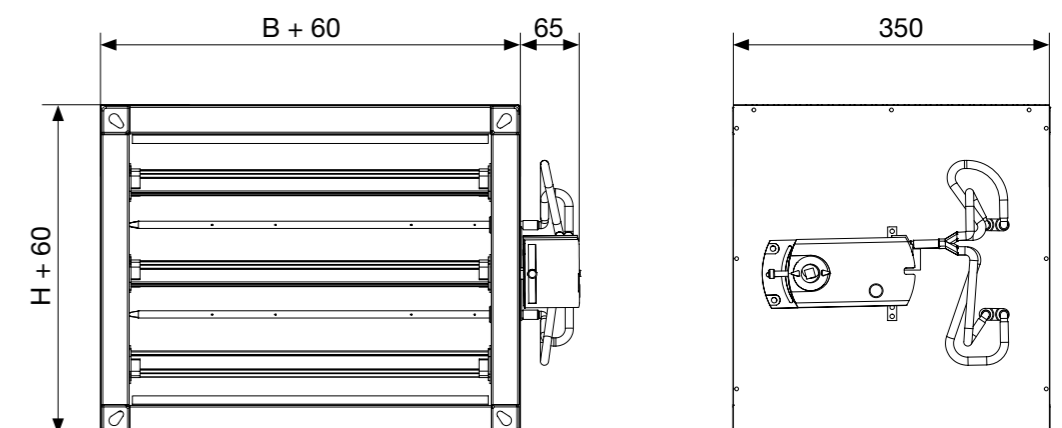
Konstante, variable, 3-stufige Einzel-, Master-Slave- und Parallel-Betriebsarten
Isoliertes Gehäuse (30mm)

- KNX-S** - Siemens KNX
- BAC** - Siemens Bacnet
- SGB** - Siemens analog (0..10V)
- MOD-S** - Siemens Modbus

RVP-P



RVP-P-Z (Isoliertes Gehäuse)



RVP-P-EX

Regelung des Volumenstroms nach einem bestimmten Sollwert. Werkseitige Parametrierung nach Kundenwunsch.

- Hohe Regelgenauigkeit
- Keine Wartung erforderlich
- Konzipiert für alle Gase, Nebel und in den Zonen 1 und 2, mit elektronischer Steuerung zusätzlich für Stäube in den Zonen 21 und 22
- Geschlossene Lamellen-Leckage nach EN 1751, bis zu Klasse 4
- Gehäuse-Leckluftstrom gemäß EN 1751, Klasse C/C3 (Aluminium-Fensterläden)

Für weitere Informationen:

- (1) [Schischek ExMax Antriebe](#)
 (2) [ExReg-V VAV Regler](#)



1

Schischek ExMax spring return actuator



2

ExReg-V VAV controller



- ▼ [Produktübersicht](#)
- ▼ [Installation](#)
- ▼ [Steuerungen](#)
- ▼ [Zubehör](#)
- ▼ [Parametrierung](#)
- ▼ [Diagramme](#)
- ▼ [Wartung](#)



PRODUKTÜBERSICHT

LUFTSTROMREGELUNG

BESCHREIBUNG

VVS-Regler für explosionsgefährdete Bereiche werden mit Schischek ExMax-Federrücklaufantrieben (1) und ExReg-V VVS-Regler (2) ausgerüstet. Die ExReg-V-Regler können ohne elektronische Hilfsmittel vor Ort mittels Menüführung parametrierbar werden. Die interne PID-Regelstruktur ist einfach zu bedienen und kann für Standardanwendungen vollautomatisch konfiguriert werden. Das Display zeigt während des Betriebs den aktuellen Status für Istwert, Sollwert und Stellgröße an Nummer der Baumusterprüfbescheinigung: FIDI 21 ATEX D060. Das Gerät entspricht den grundlegenden Sicherheits- und Gesundheitsanforderungen für die Konzeption und den Bau von Geräten zur Verwendung in explosionsgefährdeten Bereichen gemäß Anhang VIII der Richtlinie ATEX 2014/34/EU.

MATERIALIEN

Gehäuse und Klappenblatt der VVS-Regler sind aus verzinktem Stahlblech gefertigt. Die Dichtungen werden aus EPDM-Gummi hergestellt, und das Messkreuz wird aus Aluminiumrohren gefertigt. Auf besonderen Wunsch kann das VAV-Gehäuse aus Edelstahlblech EN 1.4301/EN 1.4404 (AISI 304/316L) hergestellt werden und kann auch in jeder Standard RAL-Farbe pulverbeschichtet werden.

BESTELLSCHLÜSSEL RVP-P-EX

(1) Model	(2) Aktuator/Regler	(3) Abmessungen	(4) Isolierung	(5) Luftdichtheitsklasse
RVP-P	EX	BxH	Z	C3
(1) RVP-P - VVS-Regler	(2) EX - Schischek ExMax + ExReg-V EX-F - Schischek ExMax mit Federrücklauf + ExReg-V	(3) BxH - Abmessungen	(4) Z - 30 mm Isolierung mit Mineralwolle	(5) C3 - Luftdichtheitsklasse

KLASSIFIZIERUNG ATEX-BEWERTETE VAV-ANTRIEBE

Ex II 2G Ex h IIC T6 Gb

Ex II 2D Ex h IIIC T80°C Db

Weitere Informationen zur Ex-Klassifizierung finden Sie auf der Website: [ATEX classification](#)

Kompakte VAV-Lösungen



	Belimo L(N)MV-D3-MF	Belimo L(N)MV-D3-MP	Belimo L(N)MV-D3-MOD	Belimo L(N)MV-D3-KNX	Siemens GL(D)B181.1E/3	Siemens GL(D)B181.1E/MO	Siemens GL(D)B181.1E/KN	Siemens GL(D)B181.1E/BA	Gruner 327V-024-05(10)	Gruner 327V-025-05(10)-MB
Anwendungen										
VAV/CAV Regelung	•	•	•	•	•	•	•	•	•	•
Stellantriebe										
Drehmoment	5(10) Nm	5(10) Nm	5(10) Nm	5(10) Nm	5(10) Nm	5(10) Nm	5(10) Nm	5(10) Nm	5(10) Nm	5(10) Nm
Laufzeit	Variabel	Variabel	Variabel	Variabel	Variabel	Variabel	Variabel	Variabel	Variabel	Variabel
Steuerung										
0/2..10V	•	•	•		•				•	•
Über Kontakte (CAV)	•	•							•	•
MP-Bus		•								
Modbus RTU			•			•			•	•
LonWorks										
KNX				•			•			
Bacnet			•					•		
PP Bus									•	•
Drucksensor										
	0..450Pa	0..450Pa	0..450Pa	0..450Pa	0..300Pa	0..300Pa	0..300Pa	0..300Pa	0..250Pa	0..250Pa
Zubehör										
KOER Codis E35-VAV	•	•			•			•	•	•
Raumtemperatur-Regler / CR24..	•	•								
Fan-Optimierer / COU24-A-MP	•	•								
MP gateways / UK24xxx	•	•								
PC Tool / MFT-P	•	•	•	•						
Service-Werkzeug / LINK.10	•	•	•	•						
Siemens software ASC941					•	•	•	•		
AST20					•	•	•	•		
Supply / Inputs										
AC/DC 24V	•	•	•	•	•	•	•	•	•	•
Rückmeldesignall	Luftstrom / Klappenposition / Δp	Luftstrom / Klappenposition / Δp	Modbus Bacnet / Nicht relevant	KNX /Nicht relevant	Luftstrom	Modbus / Nicht relevant	KNX /Nicht relevant	Bacnet / Nicht relevant	Luftstrom	Luftstrom

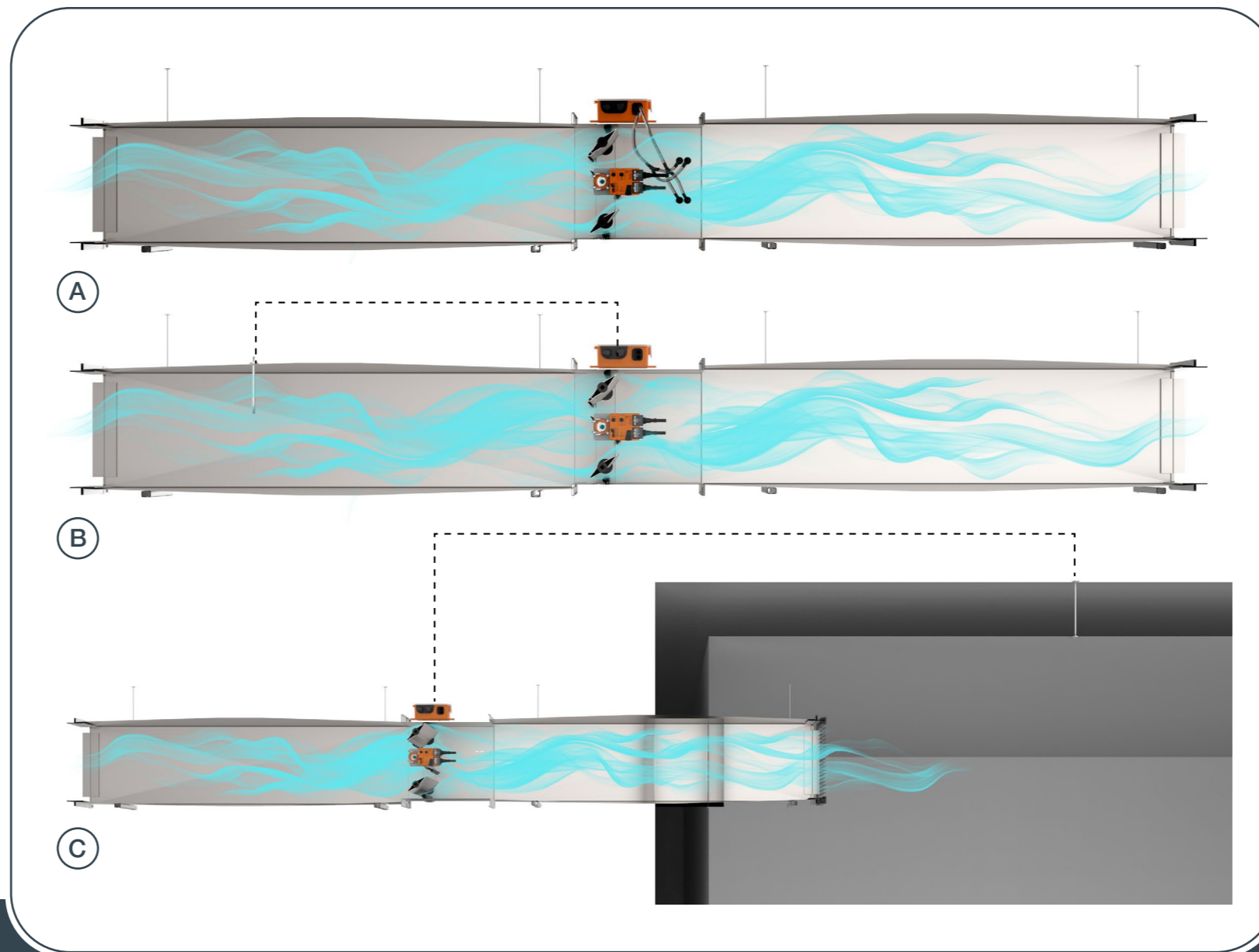
- ▼ [Produktübersicht](#)
- ▼ [Installation](#)
- ▼ [Steuerungen](#)
- ▼ [Zubehör](#)
- ▼ [Parametrisierung](#)
- ▼ [Diagramme](#)
- ▼ [Wartung](#)

PRODUKTÜBERSICHT

* wenn nicht anders angegeben, wird der Regler auf die werkseitigen Standardwerte V_{max} und V_{min} eingestellt.

VAV Universal Komponenten

- A VOLUMENSTROMREGELUNG**
Standard-VAV-Gehäuse mit VRU-D3- BAC-Regler/Drucksensor und modulierendem, schnellwirkendem oder federrückstellendem Standardantrieb. Das Gehäuse ist mit einem Messkreuz zur Messung und Regelung des Luftstroms im Kanal ausgestattet.
- B KANALDRUCKREGELUNG**
Klappengehäuse ohne Messkreuz, ausgestattet mit Kanaldruckregler und statischem Sensor VRU-M1-BAC. Die statische Drucksonde ist am Kanal angebracht, und der statische Druck wird im Kanal aufrechterhalten.
- C RAUMDRUCKREGELUNG**
Klappengehäuse ohne Messkreuz, ausgestattet mit Kanaldruckregler und statischem Sensor VRU-M1R-BAC. Statische Drucksonde ist im Raum und im Referenzbereich installiert. Im Raum wird ein statischer Über- oder Unterdruck aufrechterhalten.



- ▼ Produktübersicht
- ▼ Installation
- ▼ Steuerungen
- ▼ Zubehör
- ▼ Parametrisierung
- ▼ Diagramme
- ▼ Wartung

VARIANTEN VAV Universal-Komponenten

VAV-Komponenten bieten eine modulare Produktpalette für die Volumen- oder Druckregelung in Kanälen oder Räumen. Es gibt zwei Typen von Sensoren, den dynamischen D3-Sensor und den statischen M1-Membran-Drucksensor. Der D3-Sensor wird in wirklich sauberen Lüftungssystemen verwendet, während der Membransensor für Abluftsysteme verwendet wird.

Es stehen daher mehrere Gehäuseoptionen zur Verfügung, um eine Basis für Komponenten und Aktoren zu schaffen.

Es gibt vier Typen von Gehäusen, die bestellt werden können:

- **WA** - RVP Gehäuse mit Messkreuz und Klappenblatt ohne Stellantrieb
- **WMC** - RVP Gehäuse ohne Messkreuz und Stellantrieb, aber mit Klappenblatt
- **MC** - Gehäuse nur mit Messkreuz
- **OC** - RVP Gehäuse

Es stehen drei verschiedene Sensor- und Controllertypen zur Verfügung:

- VRU-D3-BAC - Kanaldruck-/Volumenstromregler mit dynamischer Drucksensor D3
- VRU-M1-BAC - Kanaldruck-/Volumenstromregler mit statischem Drucksensor M1 für Kanaldruckregelung
- VRU-M1R-BAC - Druckregler mit statischem Drucksensor M1 zur Raumdruckregelung

Es gibt verschiedene Typen von Aktuatoren:

- Standard-Regelantrieb
- Schnell wirkender Regelantrieb
- Regelantrieb mit Federrücklauf

Integrierte NFC-Schnittstelle zur einfachen Inbetriebnahme und Konfiguration mit einem Smartphone über die Belimo Assistant App

BESTELLSCHLÜSSEL RVP-P

(1) Variable Volumenstromregler	(2) Gehäusotyp	(3) Abmessungen	(4) Typ des Stellantriebs	(5) Typ des Reglers	(6) Isolierung	(7) Luftdichtheitsklasse
RVP-P	WA	BxH	M	D3	Z	C3
(1) RVP-P	(2) WA - standard VAV Gehäuse WMC - Gehäuse ohne Messkreuz MC - Gehäuse nur mit Messkreuz OC - VAV Gehäuse	(3) BxH	(4) M - standard VAV Antrieb MQ - schnell wirkender VAV Antrieb F - Federrücklauf VAV Antrieb MC-MOD - kompakter statischerController/Antrieb, ModBus MP-MP - kompakter statischerController/Antrieb, Mp-Bus	(5) D3 - Staudruckregler M1 - Statischer Kanaldruckregler M1R - Statischer Raumdruckregler	(6) Z - 50 mm Isolierung aus Mineralwolle	(7) C3 - Luftdichtheitsklasse

Druck VAV-Systemkomponenten

Komponente	Beschreibung	Dokumentation
VRU-D3-BAC	Modbus RTU, Bacnet MS/TP, MP-Bus, Staudrucksensor 0....500Pa Volumenstrom-Anwendungen	
VRU-M1-BAC	Modbus RTU, Bacnet MS/TP, MP-BUS, Statik-Sensor 0....600Pa Kanaldruck-Anwendungen	
VRU-M1R-BAC	Modbus RTU, Bacnet MS/TP, MP-BUS, Statik-Sensor -75...+75Pa Raumdruck-Anwendungen	
LM24A-VST	VAV-Universeller, anschlussfertiger Klappenantrieb für VAV- und CAV-Boxen in der technischen Gebäudeausrüstung <ul style="list-style-type: none"> • Motor-Drehmoment 5 Nm • Nennspannung AC/DC 24 V • Kontrolle kommunikativ PP 	
NM24A-VST	VAV-Universeller, anschlussfertiger Klappenantrieb für VAV- und CAV-Boxen in der technischen Gebäudeausrüstung <ul style="list-style-type: none"> • Motor-Drehmoment 10 Nm • Nennspannung AC/DC 24 V • Kontrolle kommunikativ PP 	
SM24A-VST	VAV-Universeller, anschlussfertiger Klappenantrieb für VAV- und CAV-Boxen in der technischen Gebäudeausrüstung <ul style="list-style-type: none"> • Motor-Drehmoment 20 Nm • Nennspannung AC/DC 24 V • Kontrolle kommunikativ PP 	
LMQ24A-VST	VAV-Universeller, anschlussfertiger Klappenantrieb für VAV- und CAV-Boxen in der technischen Gebäudeausrüstung <ul style="list-style-type: none"> • Motor-Drehmoment 4 Nm • Nennspannung AC/DC 24 V • Kontrolle kommunikativ PP • Laufzeit Motor 2.5 s 	
NMQ24A-VST	VAV-Universeller, anschlussfertiger Klappenantrieb für VAV- und CAV-Boxen in der technischen Gebäudeausrüstung <ul style="list-style-type: none"> • Motor-Drehmoment 8 Nm • Nennspannung AC/DC 24 V • Kontrolle kommunikativ PP • Laufzeit Motor 4 s 	

- [Produktübersicht](#)
- [Installation](#)
- [Steuerungen](#)
- [Zubehör](#)
- [Parametrisierung](#)
- [Diagramme](#)
- [Wartung](#)

PRODUKTÜBERSICHT

Regulacijske komponente sustava

Komponente	Beschreibung	Dokumentation
LMV-M1-MP	VAV-Kompaktgerät – mit VAV-Regler, statischem Δp-Sensor (Membran) und Klappensteller <ul style="list-style-type: none"> • Motor-Drehmoment 5 Nm • Nennspannung AC/DC 24 V • Kontrolle kommunikativ MP-Bus 	
NMV-M1-MP	VAV-Kompaktgerät – mit VAV-Regler, statischem Δp-Sensor (Membran) und Klappensteller <ul style="list-style-type: none"> • Motor-Drehmoment 10 Nm • Nennspannung AC/DC 24 V • Kontrolle kommunikativ MP-Bu 	
LMV-M1-MOD	VAV-Kompaktgerät – mit VAV-Regler, statischem Δp-Sensor (Membran) und Klappensteller <ul style="list-style-type: none"> • Motor-Drehmoment 5 Nm • Nennspannung AC/DC 24 V • Kontrolle kommunikativ MP-Bu, BACnet MS/TP, Modbus RTU 	
NMV-M1-MOD	VAV-Kompaktgerät – mit VAV-Regler, statischem Δp-Sensor (Membran) und Klappensteller <ul style="list-style-type: none"> • Motor-Drehmoment 10 Nm • Nennspannung AC/DC 24 V • Kontrolle kommunikativ MP-Bu, BACnet MS/TP, Modbus RTU 	
NF24A-VST	Anschlussfertiger Drehantrieb Fail-Safe für VAV- und CAV-Geräte in der technischen Gebäudeinstallation <ul style="list-style-type: none"> • Motor-Drehmoment 10 Nm • Nennspannung AC/DC 24 V • Kontrolle kommunikativ PP • Federrücklauf 	
SF24A-VST	Anschlussfertiger Drehantrieb Fail-Safe für VAV- und CAV-Geräte in der technischen Gebäudeinstallation <ul style="list-style-type: none"> • Motor-Drehmoment 20 Nm • Nennspannung AC/DC 24 V • Kontrolle kommunikativ PP • Federrücklauf 	
NKQ24A-VST	Anschlussfertiger Stellantrieb mit Notstellfunktion für VAV- und CAV-Geräte in der technischen Gebäudeinstallation <ul style="list-style-type: none"> • Motor-Drehmoment 6 Nm • Nennspannung AC/DC 24 V • Kontrolle kommunikativ PP • Laufzeit Motor 4 s 	

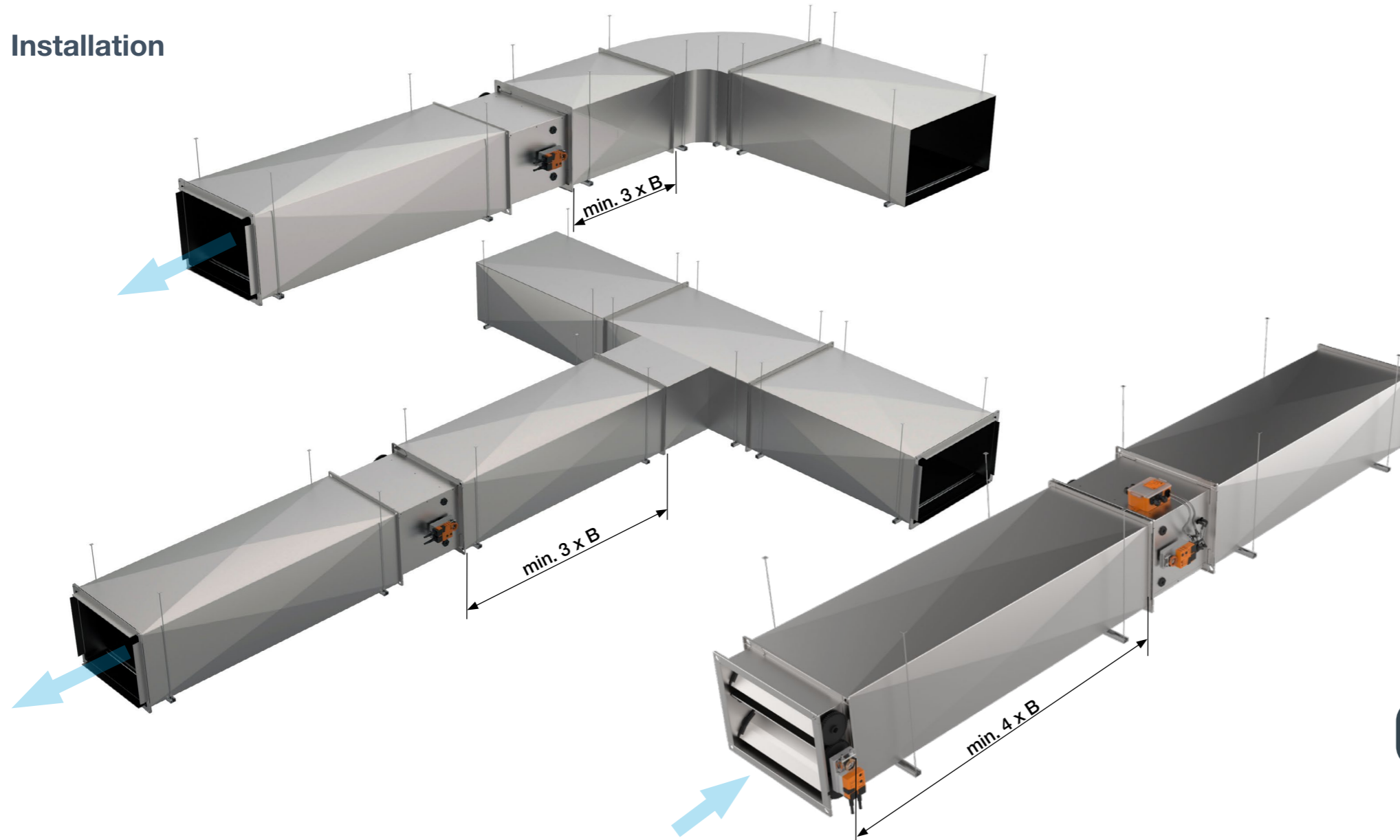
- [Produktübersicht](#)
- [Installation](#)
- [Steuerungen](#)
- [Zubehör](#)
- [Parametrisierung](#)
- [Diagramme](#)
- [Wartung](#)

PRODUKTÜBERSICHT

	Anwendung					Sensor	0...10 / 2...10 V	Kontrolle			Werkzeug	
	VAV/CAV	Luftkanal	Raumdruck	Komfortzone	Verschmut	Sensor		MP-Bus®	Modbus RTU	BACnet MS/TP	Belimo App	Belimo PC-Tool
VRU-D3-BAC	•	•	-	•	-	D3, dynamic 0...500 Pa	•	•	•	•	•	•
VRU-M1-BAC	•	•	-	•	•	M1, Membran 0...600 Pa	•	•	•	•	•	•
VRU-M1R-BAC	-	-	•	•	•	M1R, Membran -75...75 Pa	•	•	•	•	•	•



Installation



- ▼ [Produktübersicht](#)
- ▼ [Installation](#)
- ▼ [Steuerungen](#)
- ▼ [Zubehör](#)
- ▼ [Parametrisierung](#)
- ▼ [Diagramme](#)
- ▼ [Wartung](#)



INSTALLATION

Die Genauigkeit der Volumenstromregelung hängt von den Strömungsverhältnissen vor dem Messkreuz ab. Andere regulierende Elemente können Turbulenzen verursachen und die Messung beeinflussen können. Zum Aus diesem Grund muss beim Einbau eines Dämpfers nach einem Dämpfer darauf geachtet werden ist notwendig, um einen ausreichend langen geraden Abschnitt zu gewährleisten des Kanals. Empfehlungen für die Länge der geraden Kanalabschnitt:

- Dämpfer - 4 x B

NHinweis: Alle Kanalanschlüsse (z. B. Verbindungen, Abzweigungen usw.) sollten der EN 1505 entsprechen. Für den Einbau und die Wartung der VAV-Klappen wird ein Einbauraum benötigt, der reserviert werden sollte. Der Zugang zu den Inspektionsöffnungen muss gewährleistet sein. Standard RVP-P-Geräte werden abings. Werk vorkalibriert geliefert. Die Standardkalibrierung impliziert V_{nom} -Werte, die einer Luftkanalgeschwindigkeit von 12 m/s entsprechen. Die Werte für V_{max} und V_{min} finden Sie in der Ta-

belle auf [Seite 2](#).

Der V_{min} -Wert kann in einem Bereich von 10% von V_{nom} kalibriert werden. V_{max} kann im Bereich zwischen V_{min} und V_{nom} kalibriert werden. Das Eingangssignal regelt den Volumenstrom zwischen V_{min} und V_{max} linear. Unterhalb von V_{min} kann der Volumenstrom nicht geregelt werden. Es besteht die Möglichkeit, die Regler werkseitig auf eine niedrigere V_{nom} -Einstellung von 7 m/s vorzukalibrieren. Dadurch sinkt die minimal regelbare Luftstromgeschwindigkeit (V_{min}) auf 0,7 m/s..

- für Geschwindigkeiten > 3 m/s wird eine Genauigkeit von $\pm 5\%$ angegeben
- für Geschwindigkeiten zwischen 1,2 m/s und 3 m/s wird eine Genauigkeit von $\pm 10\%$ angegeben
- für Geschwindigkeiten < 1,2 m/s wird eine Genauigkeit von $\pm 20\%$ angegeben

Kompakte VAV-Antriebe mit integriertem Staudrucksensor sind für den Einsatz in Lüftungsanlagen mit relativ sauberer Luft vorgesehen. Das bedeutet, dass die Lüftungsanlagen keine-abrasiven, chemischen oder klebrigen Partikel enthalten sollten.

Der Temperaturbereich am Aufstellungsort ist auf 0 °C bis 50 °C zugelassen. Für die Regelung in Bereichen mit verunreinigten Medien werden Geräte mit statischen Drucksensoren eingesetzt (VRU-M1-BAC und VRU-M1R-BAC). Diese Regler können kalibriert werden, um den Luftstrom oder den Druck im Kanal oder im Raum zu regeln.

Steuerung

Druckunabhängige VAV's haben folgende Regelungs Parameter: V_{min} (minimaler Luftstrom), V_{max} (maximaler Luftstrom) und V_{nom} (Nennluftstrom). Diese Parameter definieren den Volumenstrombereich, in dem der VAV betrieben wird. Der Nennvolumenstrombereich hängt von der Größe der Klappe ab und entspricht der entsprechenden Kanalluftgeschwindigkeit von 12 m/s. V_{min} kann auf einen beliebigen Volumenstrom zwischen 10% V_{nom} und 100% V_{nom} und V_{max} auf einen beliebigen Volumenstrom zwischen V_{min} und V_{nom} eingestellt werden. Auf besonderen Wunsch kann ein VAV-Antrieb bei Anwendungen mit kleinen Volumenströmen auf. Die Ansteuerung

der Klappen erfolgt über ein analoges Signal (0(2)-10V) oder über eines der unterstützten Kommunikationsprotokolle. Meistens steuert ein BMS-System die Lüftungsanlage (einschließlich der VAVs), aber es ist möglich, dass die VAVs unabhängig mit einem einfachen Raumregler arbeiten, der ihnen den erforderlichen Sollwert vorgibt. Außer im Stand-alone-Betrieb können VAV auch im Parallelbetrieb und im Master/Slave-Betrieb arbeiten. Im Parallelbetrieb sind die Regelsignale immer gleich, und die Regelparameter V_{min}/V_{max} können unabhängig voneinander eingestellt werden. Im Master/Slave-Betrieb regelt das Ist-Signal der Master-Einheit den Soll-Volumenstrom in der Slave-Einheit. Die Stellantriebe sind überlastsicher. Kompakt-, Standard- und schnelllaufende Antriebe bleiben bei Stromausfall in ihrer letzten Stellung stehen. Federrücklaufantriebe schließen oder öffnen die Klappe vollständig, je nach Einbaulage. Die Parametrierung erfolgt werkseitig nach Kundenwunsch oder Standardeinstellungen. Entsprechend können Änderungen der Parametrierung vor Ort mit dem LINK.10-Tool oder der Belimo Assistant App vorgenommen werden.

Belimo Motorantrieb



- Motorantriebe: Belimo (MP, ModBus/Bacnet, MF, KNX)
- Stromversorgung - AC 24V, 50/60 Hz - DC 24V
- Diagnosebuchse für Service und PC-Tool software

Typ	Drehmoment	Energieverbrauch	Dimensionierung	Gewic
LMV-D3-MP	5Nm	2W	4VA (max- 8A @ 5ms)	≈ 500g
NMV-D3-MP	10Nm	3W	5VA (max- 8A @ 5ms)	≈ 700g
LMV-D3-MOD/BAC	5Nm	2W	4VA (max- 8A @ 5ms)	≈ 500g
NMV-D3-MOD/BAC	10Nm	3W	5VA (max- 8A @ 5ms)	≈ 700g
LMV-D3-MF	5Nm	2W	4VA (max- 8A @ 5ms)	≈ 500g
LMV-D3-KNX	5Nm	2W	4VA (max- 8A @ 5ms)	≈ 500g
NMV-D3-KNX	10Nm	3W	5VA (max- 8A @ 5ms)	≈ 700g

Steuerungsvariablen

Vnom	spezifischer Nennvolumenstrom, geeignet für VAV-Boxen
$\Delta p @ V_{nom}$	50...450 Pa
Vmax	20...100%
Vmin	0...100%
Vmid	50% od Vmin do Vmax

Klassische Steuerung

VAV mod für Referenzvariablen Y (Anschluss 3)	- DC 2...10V / (4...20mA with 500 Ω Impedanz) - DC 0...10V / (0...20mA with 500 Ω Impedanz) } Eingangsimpedanz min. 100 kOhm - Einstellba DC 0...10V
---	--

Aktueller Signalwert mod U5 (Anschluss 5)	- DC 2...10V - DC 0...10V } max. 0.5 mA - Einstellbar: Volumenstrom, Klappenstellung oder Differenzdruck
---	--

CAV mode (Konstanter Volumenstrom)	GESCHLOSSEN / Vmin / Vmid / Vmax / OPEN* (*nur bei AC 24V Versorgung)
------------------------------------	---

Antriebe

Verbindung	Kabel, 4 x 0,75 mm ²
Schutz	
Sicherheitsklasse	III Sicherheit extra - Niederspannung
Grad des Schutzes	IP54
Elektromagnetische Konformität	CE nach 89/336/EEC
Mode	Type 1 (nach EN 60730-1)
Nennleistung	0,5kV (nach EN 60730-1)
Betriebstemperatur	0...+50 °C
Nicht-Betriebstemperatur	-20...+80 °C
Relative Feuchtigkeit	5...95% r.h., keine Kondensationnach (nach EN 60730-1)
Wartung	Nicht erforderlich

- ▼ [Produktübersicht](#)
- ▼ [Installation](#)
- ▼ [Steuerungen](#)
- ▼ [Zubehör](#)
- ▼ [Parametrisierung](#)
- ▼ [Diagramme](#)
- ▼ [Wartung](#)



ANTRIEBE

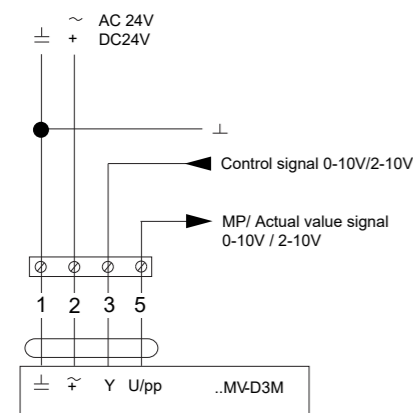
Betriebsspezifikation:

Nennspannung	DC 15 V (from regulator VRP...)
Spannungsbereich	DC 13,5...16,5 V
Messbereich	0...100 Pa 0...300 Pa 0...600 Pa
Messprinzip	Induktive Membran-Differenzdruck-Messung
Messprinzip	Induktive Membran-Differenzdruck-Messung
Linearität	±1% vom Extremwert (FS)
Histeresis	0,1% typ.
Temperatureinfluss	
Nullpositionierung	±0,1% / K ±0,05% / K ±0,05% / K
Messbereich	±0,1% / K t = +10...+40°C (Referenztemperatur auf = 5 °C)
Einbauposition	Vertikal
Positionsabhängigkeit	Max. ±4,5 Pa für 90° Drehung aus der Horizontalen
Elektrischer Anschluss	Kabel 1 m, mit 4-poligem Stecker
Schutzklasse	III (Schutzkleinspannung) IP4
Betriebstemperatur	0...+50 °C
Lagertemperatur	0...+80 °C
Prüfung der Luftfeuchtigkeit	nach EN 60335-1

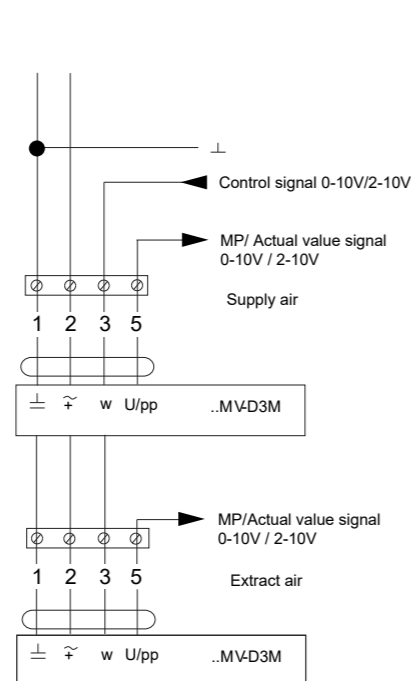
- ▼ [Produktübersicht](#)
- ▼ [Installation](#)
- ▼ [Steuerungen](#)
- ▼ [Zubehör](#)
- ▼ [Parametrisierung](#)
- ▼ [Diagramme](#)
- ▼ [Wartung](#)

Schaltplan

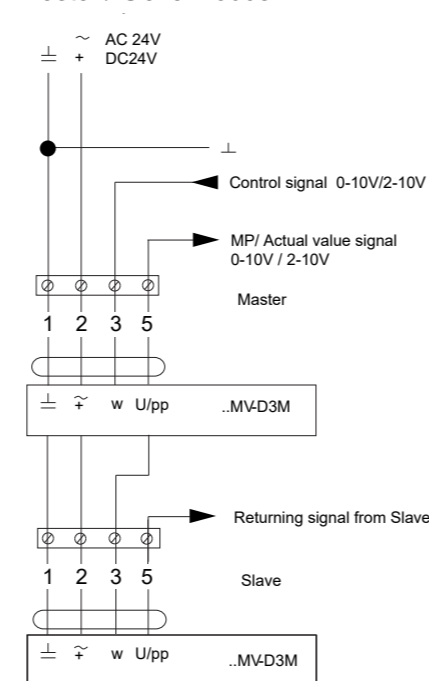
Analoges Steuersignal



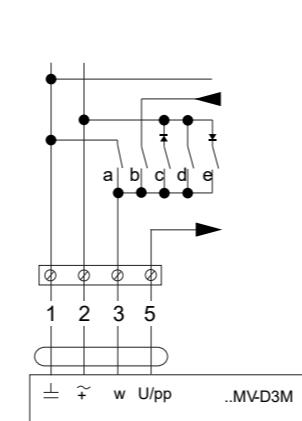
Analoge Steuersignaleinspeisung/ entnahme im Parallellbetrieb



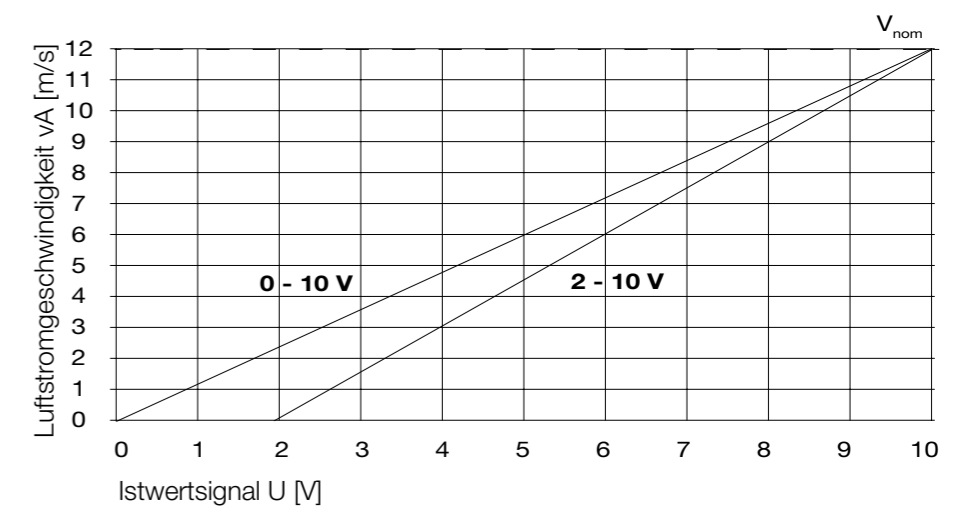
Analoges Steuersignal Master / Slave Modus



Konstanter Modus:
- Standard 0,1V Schließung



ANTRIEBE



$$0 - 10 \text{ V} \quad V_{\text{act}} = \frac{U_{\text{act}} - V_{\text{nom}}}{10}$$

$$2 - 10 \text{ V} \quad V_{\text{act}} = \frac{U_{\text{act}} - 2}{8} * V_{\text{nom}}$$



Siemens Motorantrieb

- Motorantriebe : Siemens (KNX, ModBus, Bacnet, Analog)
- Stromversorgung: AC 24 V \pm 20% 50/60 Hz

Typ	Drehmoment	Energieverbrauch	Dimensionierung	Gewicht
GDB181.1E/3	5Nm	2W	4VA (max- 8A @ 5ms)	\approx 500g
GLB181.1E/3	10Nm	3W	5VA (max- 8A @ 5ms)	\approx 700g
GDB181.1E/MO	5Nm	2W	4VA (max- 8A @ 5ms)	\approx 500g
GLB181.1E/MO	10Nm	3W	5VA (max- 8A @ 5ms)	\approx 700g
GDB181.1E/BA	5Nm	2W	4VA (max- 8A @ 5ms)	\approx 500g
GLB181.1E/BA	10Nm	3W	5VA (max- 8A @ 5ms)	\approx 700g
GDB181.1E/KN	5Nm	2W	4VA (max- 8A @ 5ms)	\approx 500g
GLB181.1E/KN	10Nm	3W	5VA (max- 8A @ 5ms)	\approx 700g

- [Produktübersicht](#)
- [Installation](#)
- [Steuerungen](#)
- [Zubehör](#)
- [Parametrisierung](#)
- [Diagramme](#)
- [Wartung](#)

Klappenantrieb

Normales Drehmoment	5 Nm (GDB) / 10 Nm (GLB)
Maximales Drehmoment	<7 Nm (GDB) / <14 Nm (GLB)
Normaler Drehwinkel / maximaler Drehwinkel	90° / 95° \pm 2°
Laufzeit für normalen Drehwinkel 90°	150 s (50Hz) / 125 s (60Hz)
Drehrichtung (einstellbar z.B. mit ACS941)	Im Uhrzeigersinn / Gegen den Uhrzeigersinn
Signal Eingänge	
Eingangsspannung	DC 0/2 ... 10 V
Max. zulässige Eingangslautstärke	DC 35 V
Kontaktsensorik	
Kontakt öffnen	DC 30 V Kontaktspannung
Kontakt geschlossen	DC 0 V, 8 mA Kontaktstrom
Signalausgänge	
Ausgangsspannung	DC 0/2 ... 10 V begrenzt auf DC 12 V
Max. Ausgangsstrom	DC \pm 1 mA
Zeitkonstante (Istwert U)	0,05...5 s
Auflösung 0,01 S / Werkseinstellung 1 s	
Schutzgrad und Sicherheitsklasse	
Schutzklasse nach EN 60529 (vgl. Montageanleitung)	IP54
Safety class acc. to EN 60730	6 x 0.75 mm ²
Umweltbedingungen	
Betrieb/Transport	IEC 721-3-3 / IEC 721-3-2
Temperatur	0 ... 50 °C / -25...70 °C
Luftfeuchtigkeit (nicht kondensierend)	<95% r.h. / <95% r.h.



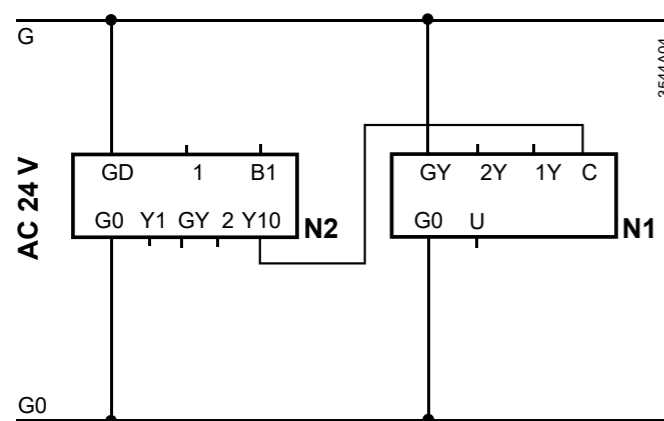
ANTRIEBE

Volumenstromregler	
3-Punktregler mit Hysterese	
V _{max}	20 ... 100%
V _{min}	-20 ... 100%
V _{mid}	0 ... 100%
V _n	1...3.16
Differenzdrucksensor	
Anschlussrohre (innerer Durchmesser)	3 ... 8 mm
Messbereich	0 ... 500 Pa
Arbeitsbereich	0 ... 300 Pa
Genauigkeit bei 23°C, 966 mbar und optionaler Einbaulage	
Nullpunkt	± 0.2 Pa
Amplitude	± 4.5 des Messwerts
Drift	± 0.1 Pa / Jahr
Max. zulässiger Betriebsdruck	3000 Pa
Max. zulässige Überlast auf einer Seite	3000 Pa
Anschlusskabel	
Kabellänge	0.9 m
Anzahl der Kerne und Querschnittsfläche	6 x 0.75 mm ²

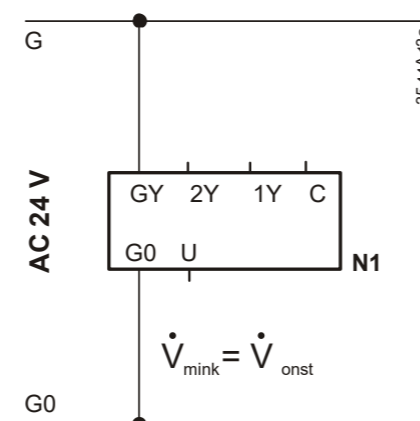
- ▼ [Produktübersicht](#)
- ▼ [Installation](#)
- ▼ [Steuerungen](#)
- ▼ [Zubehör](#)
- ▼ [Parametrisierung](#)
- ▼ [Diagramme](#)
- ▼ [Wartung](#)

Schaltplan

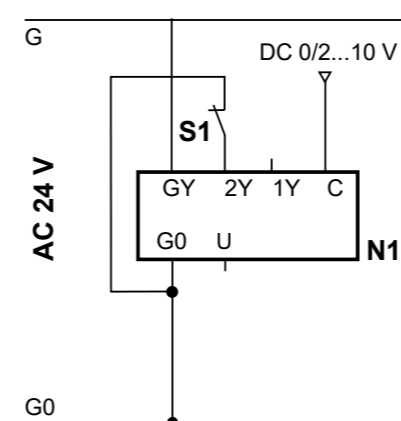
Zu-/Abluftregelung in der Betriebsart "con"
 N1 GDB181.1E/3 oder GLB181.1E/3
 N2 Aufsichtskontrolleur, z.B. RCU5.. oder RCU6



Zu-/Abluftregelung in der Betriebsart "con"



CVollständige Abschaltung in der Betriebsposition "con"
 N1 GDB181.1E/3 oder GLB181.1E/3
 S1 Fensterschalter (Fenster geschlossen - Schalter offen)



ANTRIEBE



Gruner Motorantrieb

- Motorantrieb: Gruner (327V)
- Laufzeit 100 s / 90°, 150 s / 90°
- Drehmoment 5 -10 - 15 Nm
- Nennspannung 24 VAC/DC
- Kontrolle 3 (EN 60730-1)
- Sensor 250 Pa (dynamisch)
- Optionen: Kommunikation Modbus RTU

- ▼ [Produktübersicht](#)
- ▼ [Installation](#)
- ▼ [Steuerungen](#)
- ▼ [Zubehör](#)
- ▼ [Parametrisierung](#)
- ▼ [Diagramme](#)
- ▼ [Wartung](#)

Klappenantrieb	
Nennspannung	24 VAC/DC, 50/60 Hz
Nennspannungsbereich	19...29 VAC/DC
Leistungsaufnahme Motor (Bewegung)	3 W
Leistungsaufnahme Standby (Endstellung)	2 W
Drahtdimensionierung	5,5 VA
Steuerung	Analog / Modbus RTU (optionen) (0)2...10 VDC / Ri > (100 kΩ) 50 kΩ (0)4...20 mA / Rext. = 500 Ω
Rückmeldung	Analog / Modbus RTU (optionen) (0)2...10 VDC, max. 0,5 mA
Vorrangige Kontrolle	schließen / min / btw / max / öffnen / stopp
Connection motor	Kabel 1000 mm, 4 x 0,75 mm ² (halogenfrei)
Sensor	
Messbereich - dynamische Version	500-1500 Pa
Messbereich - statische Version	400-600-1000 Pa
Berstdruck	1 bar
Nennwert Klappenhersteller spezifischer Wert	Dämpferhersteller-spezifischer Wert Vmin / Vbtw / Vmax basierend auf Vnom
Medien	Luft -40°C...85°C / 5...95% r.H., nicht kondensierend
Einbauposition	unabhängig von der Position
Anschluss	Rohrschelle Ø 4-6 mm
Funktionelle Daten	
Drehmoment	5 -10 - 15 Nm
Synchronisierte Geschwindigkeit	±5%
Drehrichtung	einstellba



ANTRIEBE

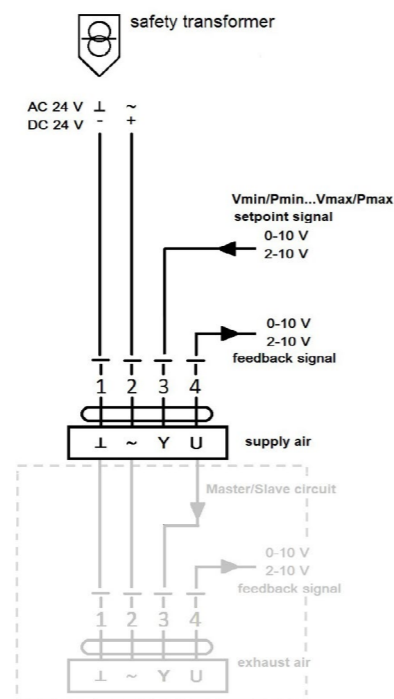
Manuelle Übersteuerung	Gangabschaltung mit Druckknopf, abschließbar
Drehwinkel	0°...max. 95° c kann mit einem einstellbaren mechanischen Endanschlag begrenzt werden
Laufzeit	5 Nm: 100 s / 90° (einstellbar 20...120 s / 90°) 10 & 15 Nm: 150 s / 90° (einstellbar 70...420 s / 90°)
Schall-Leistungspegel	< 35 dB(A) @ Standardlaufzeit
Wellenkupplung	Universalklemme (Ø 20 mm) oder Formschluss □ 8/10/12 mm
Positionsanzeige	mechanisch mit Zeiger
Lebensdauer	> 100 000 Zyklen (0°...95°...0°) > 1 500 000 partielle Zyklen (max. ±5°)
Safety	
Schutzklasse	III (Schutzkleinspannung)
Schutzgrad	IP 42 (Kabel nach unten, Rohrschelle angeschlossen) IP 20 (mit Schraubklemmen)
EMC	CE (2014/30/EU)
LVD	CE (2014/35/EU)
RoHS	CE (2011/65/EU - 2015/863/EU - 2017/2102/EU)
Arbeitsweise	Typ 1 (EN 60730-1)
Nenn-Stoßspannung	0,5 kV (EN 60730-1)
Grad der Verschmutzung kontrollieren	3 (EN 60730-1)
Umgebungstemperatur Normalbetrieb	0 °C...+50 °C
Lagertemperatur	-20 °C...+80 °C
Umgebungsfeuchtigkeit	5...95% r.H., non condensing (EN 60730-1)
Wartung	Wartungsfrei
Abmessungen	
Abmessungen	155 x 67 x 66 mm
Gewicht	5 Nm: 450 g 10/15 Nm: 550 g

- ▼ [Produktübersicht](#)
- ▼ [Installation](#)
- ▼ [Steuerungen](#)
- ▼ [Zubehör](#)
- ▼ [Parametrisierung](#)
- ▼ [Diagramme](#)
- ▼ [Wartung](#)

 ANTRIEBE

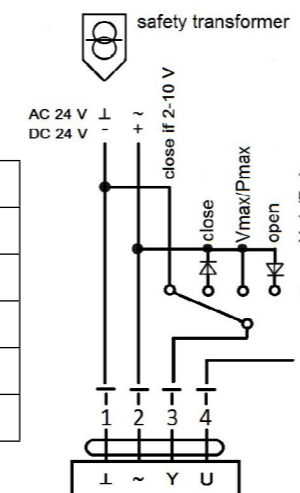
Schaltplan

VAV
 – variabler Betrieb min ... max
 -Mode 2-10V:
 Klappe geschlossen < 0,8 V (einstellbar über WIN-VAV2 0,2 V ... 1,8 V)
 - Master/Slave-Schaltung möglich



CAV
 – step Betrieb schließen / min/ btw / max / öffnen

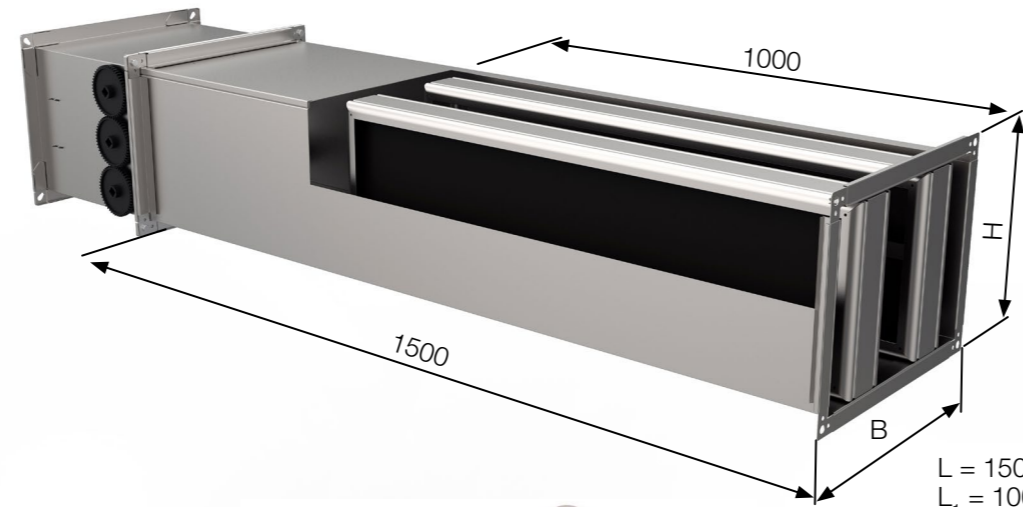
Signal/ Funktion	Min	Max	Btw	Öffnen	Schließen
Offene Linie	X				
GND (2.10 V)					X
Volle Welle		X		X	
Pos. Halbwelle				X	
Neg. Halbwelle					X



Zubehör

PZX

Die PZX-Einheit ist ein zusätzlicher Schalldämpfer zur Reduzierung des Schalleistungspegels der Regenerationsluft. Er ist speziell für die Verwendung mit variablen Luftvolumenstromklappen RVP-P konzipiert und bietet einen Freiraum von 500 mm für den unbeeinflussten Betrieb von RVP-P. Das Absorptionsmaterial ist nicht brennbare Mineralwolle. Die Mineralwolle ist mit einer Glasfaserfolie abgedeckt, um die Erosion der Partikel im Inneren des Rohrs zu verhindern.



L = 1500mm Schalldämpferlänge
L₁ = 1000mm Schalldämpfersplitters länge

- ▼ [Produktübersicht](#)
- ▼ [Installation](#)
- ▼ [Steuerungen](#)
- ▼ [Zubehör](#)
- ▼ [Parametrisierung](#)
- ▼ [Diagramme](#)
- ▼ [Wartung](#)

BELIMO Parametrization

Konverter zur Verbindung von Belimo Assistant 2 mit konfigurierbaren und kommunikativen Geräten von Belimo

- Unterstützt Bluetooth und USB zu NFC und MPBus
- Konfiguration von Geräten mit und ohne

Stromversorgung **BESTELLSCHLÜSSEL: RVPA-LINK10**



Gruner GUV3-M

Einstellgerät GUV3-M für VAV-Regelgeräte mit Gruner-Volumenstromregler, zur Erleichterung von Service und Inbetriebnahme.

BESTELLSCHLÜSSEL: RVPA-GUV3-M



Siemens AST20

Einstellgerät Typ AST20 für VAV-Regelgeräte mit Siemens-Volumenstromreglern, zur Erleichterung von Service und Inbetriebnahme.

BESTELLSCHLÜSSEL: RVPA-AST20



ZUBEHÖR

BESTELLSCHLÜSSEL PZX

(1) Dämpfer Abmessungen (2) Schalldämpfer

PZX	-	BxH
-----	---	-----

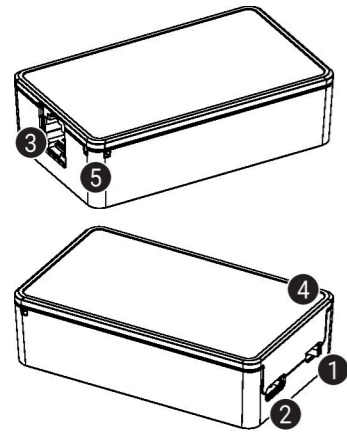
(1) PZX

(2) BxH

PARAMETRISIERUNG

LINK.10

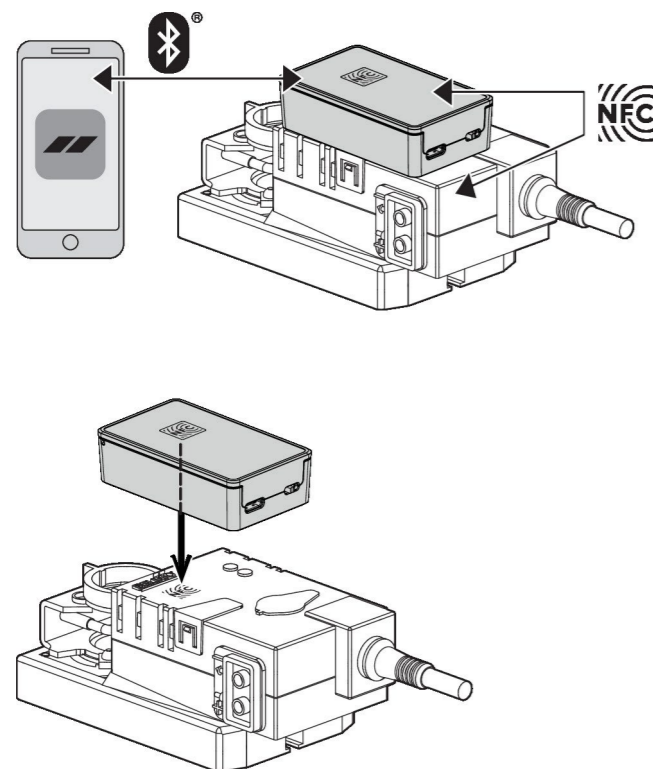
Servicetool für kabelgebundene und drahtlose Einrichtung, Betrieb vor Ort und Fehlerbehebung.



- 1 Netzschalter
- 2 USB-Buchse (USB-C)
- 3 MP-Bus-Buchse (RJ11)
- 4 LED
- 5 Befestigungsöffnung für Haltegurt

Drahtlose Verbindung

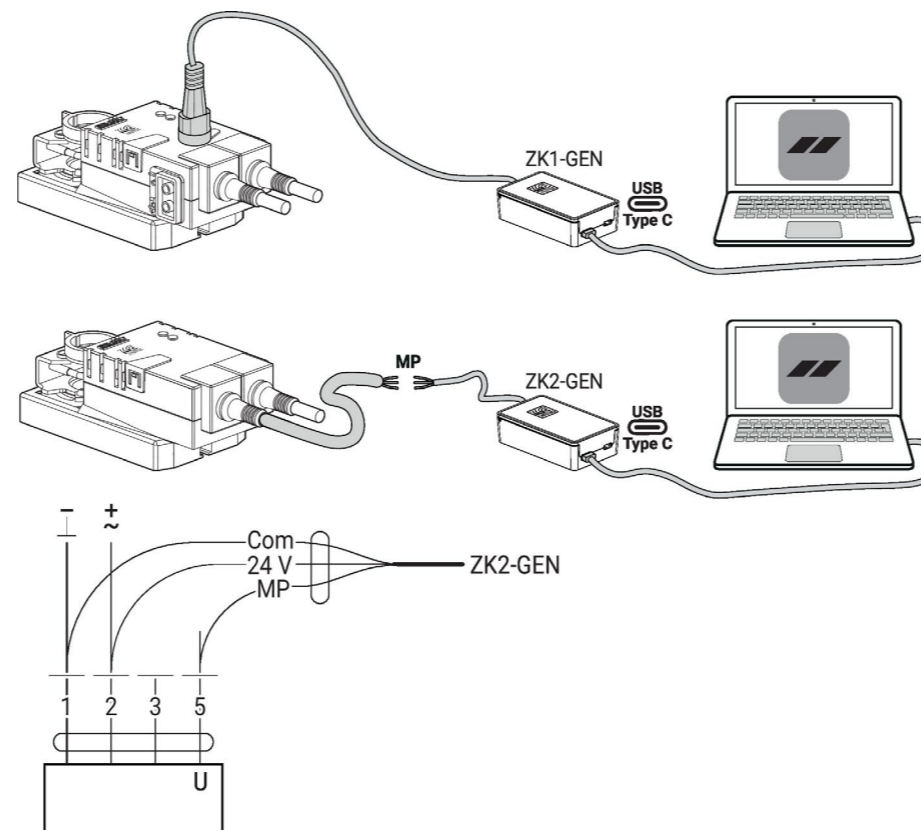
Belimo-Geräte mit NFC-Logo können entweder direkt mit einem NFC-fähigen Smartphone oder mit einem Bluetooth-fähigen Smartphone, das mit dem Belimo Assistant Link verbunden ist, angesprochen werden. Das NFC-Logo auf dem LINK.10 muss genau auf das NFC-Logo des NFC-fähigen Geräts ausgerichtet sein.



	Grün	Rot	Blau	Weiß	Funktion
Einschalten (beim Einschalten des Geräts)	Blinkt 1x	Aus	Aus	Aus	Battery OK (>30%)
	Blinkt 1x	Blinkt 1x	Aus	Aus	Low battery, charging needed
Betriebsanzeige (eingeschaltet)	Blinkt alle 5 Sekunden	Aus	Aus	Aus	Switched on (standby mode)
	Aus	Aus	Blinkt 1x	Off	Bluetooth connection established (pairing)
	Aus	Aus	Aus	Permanent An	Look for NFC tag (device)
Laden der Batterien (Netzschalter aus)	Aus	Aus	Aus	Blinkt	NFC communication active
	Blinkt	Aus	Aus	Aus	Charging the battery
	Permanent An	Aus	Aus	Aus	Battery charged

Kabelgebundene

Verbindung Belimo-Geräte können über den USB-Anschluss eines PCs oder Laptops und das MP-Bus-Kabel des Geräts aufgerufen werden. Belimo Assistant 2 fungiert als MP-Client. Daher darf kein weiterer MP-Client an das Gerät angeschlossen werden.



- ▼ [Produktübersicht](#)
- ▼ [Installation](#)
- ▼ [Steuerungen](#)
- ▼ [Zubehör](#)
- ▼ [Parametrisierung](#)
- ▼ [Diagramme](#)
- ▼ [Wartung](#)



[Link na Belimo-Technikliste](#)



PARAMETRIZATION

BELIMO NFC

Die integrierte NFC-Schnittstelle (Near Field Communication) der VAV-Compact- und VAV-Universal-Regler ermöglicht die Nutzung der Anlage mit dem eigenen Smartphone - für eine einfache und effiziente Inbetriebnahme und Konfiguration - drahtlos mit der Belimo Assistant App

Das ZIP-BT-NFC ist für den Anschluss über Bluetooth verfügbar. Zur Konfiguration beim VAV-Boxenhersteller (OEM) oder bei der Inbetriebnahme zur Busadressierung, beides auch im spannungslosen Zustand. Einfache Betriebskontrolle dank der grafischen Trendanalyse.

GUIV3-M

GUIV wird über den Ein/Aus-Schalter gestartet. Ist die GUIV mit einem Antrieb verbunden, werden die Daten ausgelesen und im Display angezeigt. Über das Bedienfeld können verschiedene Betriebsarten, Übersteuerungen und Parametereinstellungen vorgenommen werden. Die GUIV ist mit einem Micro-USB-Anschluss ausgestattet. Damit kann die GUIV als Schnittstellenkonverter zwischen WINVAV2-Software und Antrieb oder zum Laden eines Akkupacks verwendet werden.

Anweisungen

Zur Parametrierung ist es erforderlich, den Antrieb mit dem Bediengerät GUIV3-M zu verbinden.

Das Bediengerät enthält eine Kreistaste und eine Bestätigungstaste. Mit der Kreistaste blättern Sie durch das Hauptmenü und können die Werte (Parameter) ändern.

Menü Punkte GUIV3-M

1. Act / Set Zeigt Istwert / Sollwert (Override-Funktion).

2. Min

Einstellen des gewünschten Min-Wertes (Sollwert Y = 0 / 2 V DC).

3. Max

Einstellen des gewünschten Max-Wertes (Sollwert Y = 10 V DC).

4. Diag

Diagnosemenü:

y/u - zeigt Sollwert / Rückführsignal aus - Rückkehr zur ersten Ebene

oP - öffnet die Klappe

cL - schließt die Klappe

Hi - aktiviert den Maximalwert Lo - aktiviert den Minimalwert

bE - aktiviert den Zwischenwert

St - Diagnosemodus ein, Motor aus

Adp - Adaptionantrieb (nur 15 Nm oder Modbus-Version) 123 - Software-Version

5. Modus

0An (0-10 VDC | normale Drehrichtung) 2An (2-10 VDC | normale Drehrichtung)

2Ai (0-10 VDC | umgekehrte Drehrichtung) 2Ai (2-10 VDC | umgekehrte Drehrichtung)

2Ai (0-10 VDC | umgekehrte Drehrichtung) 2Ai (2-10 VDC | umgekehrte Drehrichtung)

6. Com

Einstellung der Modbus-Adresse (1...247) und der Kommunikationsparameter (bei Modbus-Version).

7. Nom

Volumetrischer Luftstrom: Anzeige und Einstellung des Nennwertes in Abhängigkeit von der VAV-Box

Druck: Einstellung des Korrekturfaktors

Einstellungen 327 VAV-Antriebe können direkt am Display eingestellt werden.

Alle 327 VAV-Antriebe können über den Service-Stecker mit dem Einstellgerät GUIV3-M oder mit der Einstellsoftware WIN-VAV2 kommunizieren.

GUIV3-S wird als Schnittstelle zur Einstellsoftware WIN-VAV2 verwendet.

Zubehör

GUIV3-M - Service-Stecker + Handheld-Tool GUIV3-M

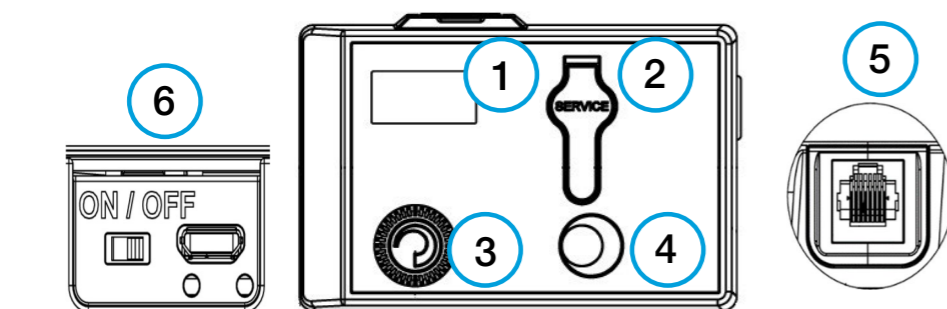
WINVAV2-Bundle - Service-Stecker + PC-Schnittstelle

GUIV3-S

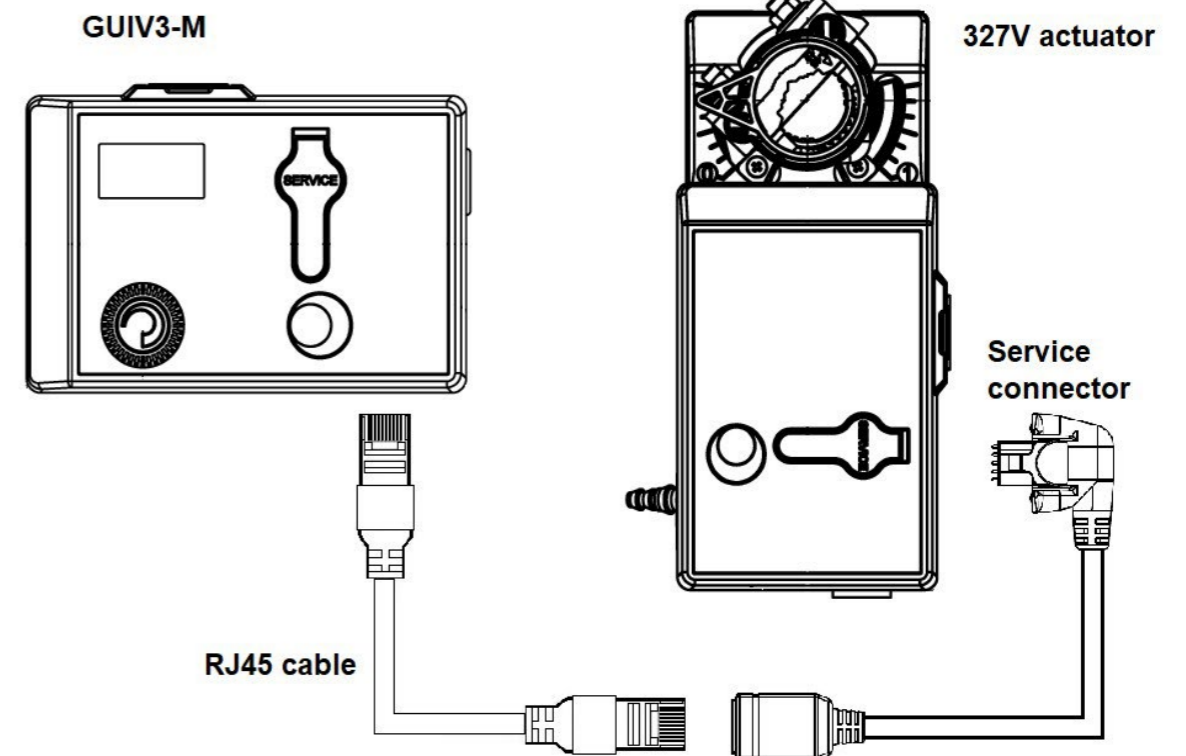
+ Einstellsoftware WIN-VAV2.

- ▼ [Produktübersicht](#)
- ▼ [Installation](#)
- ▼ [Steuerungen](#)
- ▼ [Zubehör](#)
- ▼ [Parametrisierung](#)
- ▼ [Diagramme](#)
- ▼ [Wartung](#)

PARAMETRIZATION



1. Display
2. Anschluss für Servicestecker
3. Drehbarer Wahlschalter
4. LED-Druckknopf
5. RJ45 Steckdose
6. Ein/Aus-Schalter und Micro-USB-Schnittstelle



AST20

Anweisungen

Mit den Tasten UP/DOWN können Sie durch das Hauptmenü blättern. Die Taste ENTER öffnet das Untermenü oder ermöglicht die Änderung des gewählten Wert mit den UP/DOWN-Tasten zu ändern. Die Bilder zeigen die Art und Weise, wie die Werte (Parameter) geändert werden

AST20 <> VAV Modbus	1/1 SVC
Online view	▶
Field device configuration	▶
Bus configuration	▶
Diagnostics and maintenance	▶
AST20 settings	▶
Mass configuration	▶

Field device configuration	1/2 SVC
Operating mode	VAV mode
Opening dir	CW
Adaptive pos	On
Vn value	2.04
Vmin	10%
Vmax	90%
Vnom	450 m3/h

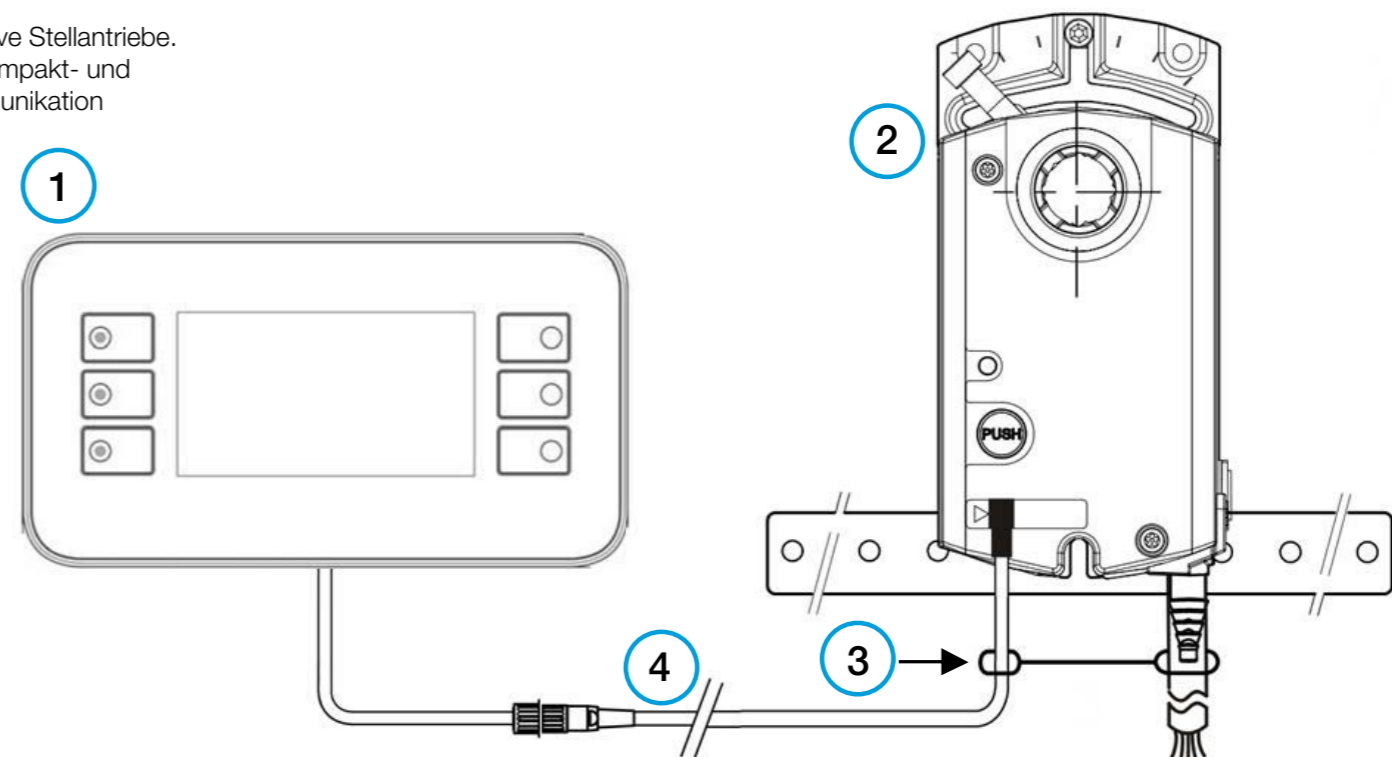
Field device configuration	1/2 SVC
Operating mode	VAV mode
Opening dir	CW
Adaptive pos	On
Vn value	2.04
Vmin	10%
Vmax	90%
Vnom	450 m3/h

Field device configuration	1/2 SVC
Operating mode	VAV mode
Opening dir	CW
Adaptive pos	On
Vn value	2.04
Vmin	10%
Vmax	90%
Vnom	450 m3/h

AST20

1. AST20
2. G..B181.1E/.. , ASV181.1E/3, or G..B111../MO
3. Entlastungsstreifen
4. Anschlusskabel (7-pin oder 6-pin)

Handheld Tool für VAV-Kompaktregler und kommunikative Stellantriebe.
Für die Konfiguration und Wartung von OpenAir VAV-Kompakt- und -Modulreglern sowie Antrieben mit Modbus RTU-Kommunikation



- ▼ [Produktübersicht](#)
- ▼ [Installation](#)
- ▼ [Steuerungen](#)
- ▼ [Zubehör](#)
- ▼ [Parametrisierung](#)
- ▼ [Diagramme](#)
- ▼ [Wartung](#)

PARAMETRIZATION

Schall und Druckabfall

Schallleistungspegel L _{wa} [dB]		Effektive Geschwindigkeit v _{ef} [m/s]				
A [m²]	Druckverlust	f _{sr} [Hz]	3	6	9	12
1	ps=125 Pa	63	66	76	83	88
		125	57	67	75	80
		250	58	64	69	73
		500	48	51	54	55
		1000	51	54	56	58
		2000	58	61	63	65
		4000	49	54	58	60
		8000	48	53	57	59
1	ps=250 Pa	63	66	75	82	86
		125	64	72	80	84
		250	61	68	73	77
		500	55	60	63	66
		1000	57	61	64	65
		2000	64	67	69	70
		4000	57	61	64	66
		8000	55	59	62	64
1	ps=500 Pa	63	72	81	88	92
		125	65	75	84	89
		250	74	83	90	95
		500	65	71	75	78
		1000	66	69	71	72
		2000	74	75	76	77
		4000	70	72	73	73
		8000	68	70	72	73

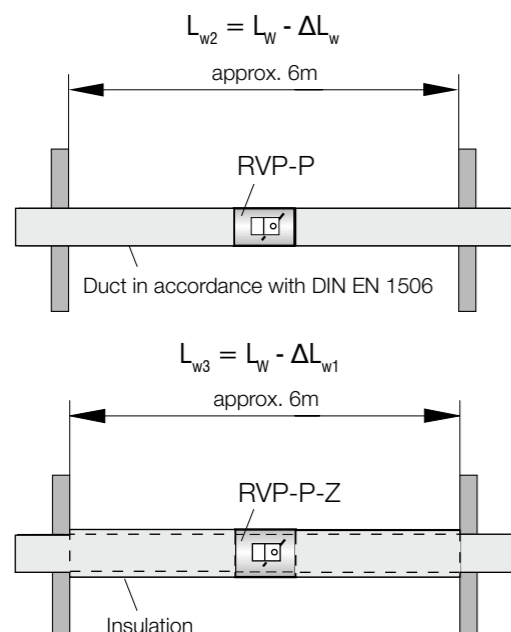
Korrekturfaktor	
A [m²]	F
0.04	-10
0.06	-8
0.08	-7
0.1	-6
0.12	-6
0.16	-5
0.2	-4
0.25	-4
0.3	-3
0.4	-3
0.5	-2
0.6	-1
0.8	-1
1	0

- ▼ Produktübersicht
- ▼ Installation
- ▼ Steuerungen
- ▼ Zubehör
- ▼ Parametrisierung
- ▼ Diagramme
- ▼ Wartung



SolveAir link

DIAGRAMME



$\Delta L_w / \Delta L_{w1}$ u dB, in Bezug auf f _m u Hz								
$\Delta L_w / \Delta L_{w1}$	63	125	250	500	1000	2000	4000	8000
ΔL_w [dB(A)]	3	3	6	9	12	14	15	14

$\Delta L_w / \Delta L_{w1}$ u dB, in Bezug auf f _m u Hz								
$\Delta L_w / \Delta L_{w1}$	63	125	250	500	1000	2000	4000	8000
ΔL_{w1} [dB(A)]	7	7	14	21	25	28	28	25

Gegeben:

RVP-P-500x300-Z
v = 6 m/s
 $\Delta p_s = 500$ Pa

Berechnung des Schalldrucks

f _m [Hz]	63	125	250	500	1000	2000	4000	8000	Gesamt [dB (A)]
L _{wa} [dB]	81	75	83	71	69	75	72	70	
Korrekturfaktor 500x300	-5	-5	-5	-5	-5	-5	-5	-5	
A-Kriterium	-26	-16	-9	-3	0	1	1	-1	
Schallleistungspegel der regenerierten Luft	50	54	69	63	64	71	68	64	75
$\Delta L_w / \Delta L_{w1}$	7	7	14	21	25	28	28	25	
Schallleistungspegel durch das Gehäuse	43	47	55	42	39	43	40	39	57

RVP-P Genauigkeit der Regelung

Größe		Geschwindigkeit	1,2 - 3 m/s	3+ m/s
B [mm]	H [mm]	Maximaler Messfehler	Luftstrom [m³/h]	
			10%	5%
200	100		130 - 216	216 - 720
300			190 - 324	324 - 1080
400			255 - 432	432 - 1440
200	200		173 - 432	432 - 1008
300			259 - 648	648 - 1512
400			346 - 864	864 - 2016
500			432 - 1080	1080 - 2520
600			518 - 1296	1296 - 3024
300	300		389 - 972	972 - 2268
400			518 - 1296	1296 - 3024
500			648 - 1620	1620 - 3780
600			778 - 1944	1944 - 4536
700			907 - 2268	2268 - 5292
800			1037 - 2592	2592 - 6048
900			1166 - 2916	2916 - 6804
1000	400		1296 - 3240	3240 - 7560
400			691 - 1728	1728 - 4032
500			864 - 2160	2160 - 5040
600			1037 - 2592	2592 - 6048
700			1210 - 3024	3024 - 7056
800			1382 - 3456	3456 - 8064
900			1555 - 3888	3888 - 9072
1000	500		1728 - 4320	4320 - 10080
500			1080 - 2700	2700 - 6300
600			1296 - 3240	3240 - 7560
700			1512 - 3780	3780 - 8820
800			1728 - 4320	4320 - 10080
900			1944 - 4860	4860 - 11340
1000			2160 - 5400	5400 - 12600
600	600		1555 - 3888	3888 - 9072
700			1814 - 4536	4536 - 10584
800			2074 - 5184	5184 - 12096
900			2333 - 5832	5832 - 13608
1000	700		2592 - 6480	6480 - 15120
700			2117 - 5292	5292 - 12348
800			2419 - 6048	6048 - 14112
900			2722 - 6804	6804 - 15876
1000	800		3024 - 7560	7560 - 17640
800			2765 - 6912	6912 - 16128
900			3110 - 7776	7776 - 18144
1000	900		3456 - 8640	8640 - 20160
900			3499 - 8748	8748 - 20412
1000			3888 - 9720	9720 - 22680
1000	1000		4320 - 10800	10800 - 25200

- ▼ [Produktübersicht](#)
- ▼ [Installation](#)
- ▼ [Steuerungen](#)
- ▼ [Zubehör](#)
- ▼ [Parametrisierung](#)
- ▼ [Diagramme](#)
- ▼ [Wartung](#)

LUFTSTROMREGELUNG



- ▼ [Produktübersicht](#)
- ▼ [Installation](#)
- ▼ [Steuerungen](#)
- ▼ [Zubehör](#)
- ▼ [Parametrisierung](#)
- ▼ [Diagramme](#)
- ▼ [Wartung](#)



TRANSPORT

Überprüfen Sie den VAV- nach der Ankunft auf Transportschäden und Mängel. Wenden Sie sich bei Schäden oder Mängeln sofort an Ihren Lieferanten

LAGERUNG

Wenn der Regler nicht sofort eingebaut wird:

- Entfernen Sie jede Umhüllung.
- VAV-Klappe vor Staub und Verschmutzung schützen.
- Brandschutzklappe nicht der Witterung aussetzen - VAV-Klappe an einem trockenen Ort lagern.
- Das Gerät nicht unter -20 °C und nicht über 50 °C lagern.

Bitte entsorgen Sie das Verpackungsmaterial ordnungsgemäß!

WARTUNG UND BETRIEB

Klimaoprema VAV-Klappen sind mit einem vollständig geschlossenen Antriebsmechanismus außerhalb des Kanals konstruiert und erfordern daher keine Reinigung und regelmäßige Wartung. Der Betätigungsmechanismus sollte jedoch regelmäßig auf ordnungsgemäßen Betrieb überprüft werden.

- Mindestens eine jährliche Kontrolle der Klappe vorsehen
- -Nach jedem Eingriff ist eine systematische Reinigung von Staub und insbesondere des Magneten und seiner beweglichen Platte vorzunehmen.
- Prüfen Sie, ob die elektrischen Anschlüsse fest angezogen sind.
- Reinigungshinweis: mit einem Schwamm, Wasser oder einem milden Reinigungsmittel
- Desinfektionsanweisung: Sprühdeseinfektionsmittel (Desinfektionsmittel kann Alkohol enthalten, der brennbar ist; Vorsicht, um eine Entzündung zu vermeiden)

Es ist nicht gestattet, ohne Genehmigung des Herstellers irgendwelche Veränderungen an den Klappen vorzunehmen (außer den in dieser Anleitung beschriebenen Wartungsarbeiten). Mindestens eine jährliche Prüfung der Klappe vorsehen. Die Funktionsprüfung muss in Übereinstimmung mit den Wartungsgrundsätzen der europäischen Normen EN 13306, EN 15423 und EN15650 durchgeführt werden.

COMMISSIONING

1. RVP-P vorsichtig auspacken - achten Sie auf scharfe Kanten und wenden Sie keine übermäßige Kraft beim Auspacken an.
2. Produkt inspizieren - Volumenstromdämpfer auf Beschädigungen prüfen
3. Einbau der Volumenstromklappe - entsprechend der Einbauanleitung ([Seite 13](#)).
4. Vor der Inbetriebnahme: Überprüfung der Produktfunktionen



FUNKTIONEN

Elektrischer Antrieb:
Signalprüfung - die Regelklappe muss schließen/öffnen



LUFTSTROMREGELUNG

Die Abbildungen dienen nur zu Informationszwecken und können vom tatsächlichen Produkt abweichen.
Verfolgen Sie die neuesten Versionen des Katalogs auf der Website.

-  Gradna 78A, 10430 Samobor, Croatia
-  +385 (0)1 33 62 513
-  info@klimaoprema.com
-  www.klimaoprema.com