

Katalog proizvoda

## Zračne zavjese

GRAND CASETE 5 - EC

Priprema zraka

Verzija 1.0.1  
Datum: 12.01.2026.

## GRAND CASSETE 5 - EC

- Duljine: 1; 1.5; 2; 2.5 m
- Protok zraka do 6.600 m<sup>3</sup>/h (ISO 27 327-1)
- Integrirani Prime ili Basic kontroler
- Energetski učinkoviti EC motori
- Dizajn niskog profila 304 mm
- Niska razina buke
- Jednostavna ugradnja i servisiranje
- Standardna boja RAL 9016 (na zahtjev kupca mogu se dobiti sve RAL boje)

Diskretna i visokoučinkovita ugradbena zračna zavjesa za korištenje u ulaznim prostorima banaka, administrativnih centara, luksuznih butika, trgovačkih centara i zračnih hala s preporučenom visinom ugradnje do 5 m.

Zračna zavjesa opremljena je centrifugalnim ventilatorima, s energetski učinkovitim EC motorima upravljanim putem PWM-a. Motori ventilatora imaju kuglične ležajeve bez potrebe za održavanjem i termičku zaštitu za povećanu izdržljivost. Za mogućnosti grijanja, zračna zavjesa može biti opremljena LPHW zavojnicom ili električnim grijačem. Izlazna mlaznica ventilatora ima podesive aluminijske lamelice, što omogućuje precizno usmjeravanje protoka zraka prema otvaranju vrata.

Integrirani sustav kontrole osigurava učinkovito djelovanje. BASIC jednostavna kontrola snage ili PRIME napredni sustav koji optimizira rad radi udobnosti u prostoru uz minimalne troškove energije.

Zračna zavjesa se postavlja u zatvorenom, suhom prostoru s temperaturom okoline od 0 °C do +40 °C i relativnom vlagom do 80 %. Dizajniran je za transport zraka bez fine prašine, masti, kemijskih para i drugih nečistoća. IP kategorija zračne zavjese je IP20. Projekt zračne zavjese uvijek će izraditi HVAC projektant.



- ▼ Opis proizvoda
- ▼ Oznaka za narudžbu
- ▼ Ugradnja
- ▼ Upravljanje
- ▼ Dodatna oprema
- ▼ Dijagrami
- ▼ Održavanje

### OPIS PROIZVODA

- ✕ samo zrak
- 🌊 vodeni grijač
- ⚡ električni grijač

## PRIMARNI PARAMETRI

Zračne zavjese s električnim grijačem opremljene su automatskim toplinskim termostatom i termostatom za slučaj nužde s ručnim resetiranjem. Zračne zavjese s LPHW zavojnicom predviđene su za maksimalnu radnu temperaturu vode od +100 °C i maksimalni radni tlak od 1,6 MPa.

Tip	Preporučena visina ugradnje [m]	Protok zraka [m <sup>3</sup> /h] *1					Razina zvučnog tlaka na 3m [dB(A)] *2					Razina buke [dB(A)] *3
		100%	80%	60%	40%	20%	100%	80%	60%	40%	20%	
GRAND-C5-40-10-N-EC	4,0	1950	1850	1650	1400	1000	54	52	49	46	38	75
GRAND-C5-40-15-N-EC		3000	2800	2500	2150	1550	55	54	51	47	40	77
GRAND-C5-40-20-N-EC		4000	3750	3350	2850	2100	56	54	52	48	40	78
GRAND-C5-40-25-N-EC		4900	4550	4150	3500	2450	58	57	54	50	42	80
GRAND-C5-40-10-E1-EC		1950	1850	1650	1400	1000	54	52	49	46	38	75
GRAND-C5-40-15-E1-EC		3000	2800	2500	2150	1550	55	54	51	47	40	77
GRAND-C5-40-20-E1-EC		4000	3750	3350	2850	2100	56	54	52	48	40	78
GRAND-C5-40-25-E1-EC		4900	4550	4150	3500	2450	58	57	54	50	42	80
GRAND-C5-40-10-W2-EC		1900	1750	1550	1300	950	54	52	50	46	37	75
GRAND-C5-40-15-W2-EC		2900	2700	2400	2050	1450	55	53	50	47	39	76
GRAND-C5-40-20-W2-EC		3900	3650	3250	2750	2000	56	54	52	48	40	78
GRAND-C5-40-25-W2-EC		4750	4400	3950	3250	2400	58	56	53	49	41	80
GRAND-C5-50-10-N-EC	5,0	2800	2600	2400	2150	1750	58	56	54	51	45	79
GRAND-C5-50-15-N-EC		3850	3550	3200	2700	1950	58	57	54	49	42	80
GRAND-C5-50-20-N-EC		4900	4600	4050	3450	2500	59	57	55	51	43	81
GRAND-C5-50-25-N-EC		6600	6300	5200	4400	3250	61	59	56	52	43	83
GRAND-C5-50-10-E1-EC		2800	2600	2400	2150	1750	58	56	54	51	45	79
GRAND-C5-50-15-E1-EC		3850	3550	3200	2700	1950	58	57	54	49	42	80
GRAND-C5-50-20-E1-EC		4900	4600	4050	3450	2500	59B	57	55	51	43	81
GRAND-C5-50-25-E1-EC		6600	6300	5200	4400	3250	61	59	56	52	43	83
GRAND-C5-50-10-W2-EC		2650	2500	2300	2050	1650	57	55	53	50	45	78
GRAND-C5-50-15-W2-EC		3750	3500	3100	2600	1900	58	58	55	49	42	80
GRAND-C5-50-20-W2-EC		4650	4400	3800	3250	2300	58	56	54	50	42	80
GRAND-C5-50-25-W2-EC		6400	6100	5150	4300	3050	60	59	56	52	43	82
GRAND-C5-50-10-W6-EC		2450	2300	2100	1900	1500	56	56	53	50	47	78
GRAND-C5-50-15-W6-EC		3300	3200	2850	2400	1650	58	56	53	52	43	80
GRAND-C5-50-20-W6-EC		4450	4150	3600	3050	2200	58	57	54	51	42	80
GRAND-C5-50-25-W6-EC		5900	5600	4750	4000	2800	59	59	56	50	43	81

\*1 Volumen protoka zraka prema ISO27327-1

\*2 Razina zvučnog tlaka na 3m udaljenosti na maksimalnoj brzini.  
Faktor usmjerenja: Q=2.

\*3 Razina buke (LWA) mjerena prema ISO 27327-2.

- ▼ Opis proizvoda
- ▼ Oznaka za narudžbu
- ▼ Ugradnja
- ▼ Upravljanje
- ▼ Dodatna oprema
- ▼ Dijagrami
- ▼ Održavanje

OPIS PROIZVODA

## PRIMARNI PARAMETRI

Zračne zavjese s električnim grijačem opremljene su automatskim toplinskim termostatom i termostatom za slučaj nužde s ručnim resetiranjem. Zračne zavjese s LPHW zavojnicom predviđene su za maksimalnu radnu temperaturu vode od +100 °C i maksimalni radni tlak od 1,6 MPa.

Tip	Snaga električnog grijača [kW]		Ukupna ulazna snaga [kW] *1	Ukupni napon/ snaga [V/A]	Napon motora/ snaga [V/A]	Porast temperature Δt [°C]	Frekvencija [Hz]	Težina [kg] **	
	1 razina	2 razina						BASIC	PRIME
GRAND-C5-40-10-N-EC	-	-	0,36	230/2,4	230/2,4	-	50/60	32	32
GRAND-C5-40-15-N-EC	-	-	0,54	230/3,5	230/3,5	-	50/60	43	43
GRAND-C5-40-20-N-EC	-	-	0,71	230/4,4	230/4,4	-	50/60	56	56
GRAND-C5-40-25-N-EC	-	-	0,85	230/5,4	230/5,4	-	50/60	65	65
GRAND-C5-40-10-E1-EC	4,6	9,4	9,77	400/16	230/2,4	14,7'	50/60	36	38
GRAND-C5-40-15-E1-EC	7,6	15	15,54	400/25,2	230/3,5	16'	50/60	47	49
GRAND-C5-40-20-E1-EC	9,8	19	19,71	400/31,9	230/4,4	14,9'	50/60	63	65
GRAND-C5-40-25-E1-EC	12,5	24,5	25,35	400/40,8	230/5,4	15,5'	50/60	75	77
GRAND-C5-40-10-W2-EC		22,8 <sup>2</sup>	0,35	230/2,4	230/2,4	35 <sup>2</sup>	50/60	36	36
GRAND-C5-40-15-W2-EC		35,0 <sup>2</sup>	0,52	230/3,3	230/3,3	36 <sup>2</sup>	50/60	47	47
GRAND-C5-40-20-W2-EC		47,2 <sup>2</sup>	0,73	230/4,3	230/4,3	36 <sup>2</sup>	50/60	63	63
GRAND-C5-40-25-W2-EC		58,0 <sup>2</sup>	0,84	230/5,3	230/5,3	36 <sup>2</sup>	50/60	76	76
GRAND-C5-50-10-N-EC	-	-	0,55	230/3,5	230/3,5	-	50/60	35	35
GRAND-C5-50-15-N-EC	-	-	0,72	230/4,4	230/4,4	-	50/60	45	45
GRAND-C5-50-20-N-EC	-	-	0,90	230/5,3	230/5,3	-	50/60	60	60
GRAND-C5-50-25-N-EC	-	-	1,20	230/7,3	230/7,3	-	50/60	69	69
GRAND-C5-50-10-E1-EC	4,6	9,4	9,96	400/17	230/3,5	11,6'	50/60	38	40
GRAND-C5-50-15-E1-EC	7,6	15	15,72	400/26	230/4,4	12,3'	50/60	50	52
GRAND-C5-50-20-E1-EC	9,8	19	19,90	400/32	230/5,3	10'	50/60	67	69
GRAND-C5-50-25-E1-EC	12,5	24,5	25,7	400/42	230/7,3	11,4'	50/60	79	81
GRAND-C5-50-10-W2-EC		22,8 <sup>2</sup>	0,53	230/3,5	230/3,5	31 <sup>2</sup>	50/60	38	38
GRAND-C5-50-15-W2-EC		35,0 <sup>2</sup>	0,71	230/4,2	230/4,2	32 <sup>2</sup>	50/60	50	50
GRAND-C5-50-20-W2-EC		47,2 <sup>2</sup>	0,90	230/5,4	230/5,4	33 <sup>2</sup>	50/60	67	67
GRAND-C5-50-25-W2-EC		58,0 <sup>2</sup>	1,20	230/7,3	230/7,3	36 <sup>2</sup>	50/60	80	80
GRAND-C5-50-10-W6-EC		13,2 <sup>3</sup>	0,53	230/3,4	230/3,4	16 <sup>3</sup>	50/60	43	43
GRAND-C5-50-15-W6-EC		18,7 <sup>3</sup>	0,71	230/4,4	230/4,4	17 <sup>3</sup>	50/60	60	60
GRAND-C5-50-20-W6-EC		24,9 <sup>3</sup>	0,85	230/5,3	230/5,3	17 <sup>3</sup>	50/60	79	79
GRAND-C5-50-25-W6-EC		32,9 <sup>3</sup>	1,18	230/7,3	230/7,3	17 <sup>3</sup>	50/60	97	97

\* Pri maksimalnom protoku zraka i maksimalnoj snazi grijača.

<sup>2</sup> Temperatura usisanog zraka +18°C, temperatura vode za gradijent 90/70 °C i najveća brzina ventilatora.

<sup>3</sup> Temperatura usisanog zraka +18°C, temperatura vode za gradijent 40/30 °C i najveća brzina ventilatora.

<sup>4</sup> Težina sa upravljanjem BASIC / PRIME.

- Opis proizvoda
- Oznaka za narudžbu
- Ugradnja
- Upravljanje
- Dodatna oprema
- Dijagrami
- Održavanje

OPIS PROIZVODA

Parametri zavojnice LPHW za gradijent temperature vode 90/70 °C

Tip	Protok zraka [m³/h]	Toplinski učinak [kW]	Temperatura na ispuhu [°C]	Protok vode [l/s]	Pad tlaka [kPa]
GRAND-C5-40-10-W2-EC	1900	22,8	53,5	0,28	11,6
GRAND-C5-40-15-W2-EC	2900	35,0	53,7	0,43	12,1
GRAND-C5-40-20-W2-EC	3900	47,2	53,8	0,58	14,0
GRAND-C5-40-25-W2-EC	4750	58,0	54,1	0,71	22,0
GRAND-C5-50-10-W2-EC	2650	27,6	48,8	0,34	16,5
GRAND-C5-50-15-W2-EC	3750	40,6	50,0	0,50	16,0
GRAND-C5-50-20-W2-EC	4650	52,3	51,3	0,64	17,0
GRAND-C5-50-25-W2-EC	6400	68,8	49,8	0,85	30,5

\* Temperatura usisanog zraka +18°C

Parametri zavojnice LPHW za gradijent temperature vode 80/60 °C

Tip	Protok zraka [m³/h]	Toplinski učinak [kW]	Temperatura na ispuhu [°C]	Protok vode [l/s]	Pad tlaka [kPa]
GRAND-C5-40-10-W2-EC	1900	18,6	47,0	0,23	8,1
GRAND-C5-40-15-W2-EC	2900	28,6	47,2	0,35	8,4
GRAND-C5-40-20-W2-EC	3900	38,6	47,3	0,47	9,7
GRAND-C5-40-25-W2-EC	4750	47,6	47,7	0,58	15,4
GRAND-C5-50-10-W2-EC	2650	22,4	43,1	0,28	11,4
GRAND-C5-50-15-W2-EC	3750	33,1	44,1	0,41	11,1
GRAND-C5-50-20-W2-EC	4650	42,7	45,2	0,53	11,7
GRAND-C5-50-25-W2-EC	6400	56,3	44,1	0,69	21,1

\* Temperatura usisanog zraka +18°C

Parametri zavojnice LPHW za gradijent temperature vode 70/50 °C

Tip	Protok zraka [m³/h]	Toplinski učinak [kW]	Temperatura na ispuhu [°C]	Protok vode [l/s]	Pad tlaka [kPa]
GRAND-C5-40-10-W2-EC	1900	14,4	40,4	0,18	5,1
GRAND-C5-40-15-W2-EC	2900	22,2	40,6	0,27	5,3
GRAND-C5-40-20-W2-EC	3900	29,9	40,7	0,36	6,1
GRAND-C5-40-25-W2-EC	4750	37,1	41,2	0,45	9,8
GRAND-C5-50-10-W2-EC	2650	17,3	37,3	0,21	7,1
GRAND-C5-50-15-W2-EC	3750	25,5	38,2	0,31	6,9
GRAND-C5-50-20-W2-EC	4650	33,0	39,0	0,40	7,3
GRAND-C5-50-25-W2-EC	6400	43,8	38,3	0,54	13,4

\* Temperatura usisanog zraka +18°C

Parametri zavojnice LPHW za gradijent temperature vode 60/40 °C

Tip	Protok zraka [m³/h]	Toplinski učinak [kW]	Temperatura na ispuhu [°C]	Protok vode [l/s]	Pad tlaka [kPa]
GRAND-C5-40-10-W2-EC	1900	10,1	33,8	0,12	2,7
GRAND-C5-40-15-W2-EC	2900	15,6	33,9	0,19	2,8
GRAND-C5-40-20-W2-EC	3900	21,1	34,0	0,26	3,2
GRAND-C5-40-25-W2-EC	4750	26,5	34,5	0,32	5,3
GRAND-C5-50-10-W2-EC	2650	12,1	31,5	0,15	3,7
GRAND-C5-50-15-W2-EC	3750	17,9	32,1	0,22	3,6
GRAND-C5-50-20-W2-EC	4650	23,2	32,8	0,28	3,8
GRAND-C5-50-25-W2-EC	6400	31,1	32,4	0,38	7,2

\* Temperatura usisanog zraka +18°C

- ▼ Opis proizvoda
- ▼ Oznaka za narudžbu
- ▼ Ugradnja
- ▼ Upravljanje
- ▼ Dodatna oprema
- ▼ Dijagrami
- ▼ Održavanje

OPIS PROIZVODA

Parametri zavojnice LPHW za gradijent temperature vode 40/30 °C

Tip	Protok zraka [m³/h]	Toplinski učinak [kW]	Temperatura na ispuhu [°C]	Protok vode [l/s]	Pad tlaka [kPa]
GRAND-C5-50-10-W6-EC	2450	13,2	34,0	0,32	13,9
GRAND-C5-50-15-W6-EC	3300	18,7	34,8	0,45	15,9
GRAND-C5-50-20-W6-EC	4450	24,9	34,6	0,60	14,1
GRAND-C5-50-25-W6-EC	5900	32,9	34,5	0,79	25,7

\* Temperatura usisanog zraka +18°C

Parametri zavojnice LPHW za gradijent temperature vode 35/25 °C

Tip	Protok zraka [m³/h]	Toplinski učinak [kW]	Temperatura na ispuhu [°C]	Protok vode [l/s]	Pad tlaka [kPa]
GRAND-C5-50-10-W6-EC	2450	8,9	28,8	0,21	6,9
GRAND-C5-50-15-W6-EC	3300	12,8	29,5	0,31	8,1
GRAND-C5-50-20-W6-EC	4450	16,9	29,3	0,41	7,0
GRAND-C5-50-25-W6-EC	5900	22,5	29,3	0,54	12,9

\* Temperatura usisanog zraka +18°C

- Opis proizvoda
- Oznaka za narudžbu
- Ugradnja
- Upravljanje
- Dodatna oprema
- Dijagrami
- Održavanje

OPIS PROIZVODA

Preporučene točke miješanja za 3-smjerni ventil LPHW zavojnice

Tip	Modul upravljanja	90/70 °C	80/60 °C	70/50 °C	60/40 °C
		3-smjerni ventil			
GRAND-C5-40-10-W2-EC	BASIC / PRIME (ON/OFF)	ZV3-230-04,0-20 RT-3-07	ZV3-230-04,0-20 RT-3-07	ZV3-230-04,0-20 RT-3-07	ZV3-230-04,0-20 RT-3-07
	PRIME (0-10V)	ZV3-024-04,0-20	ZV3-024-04,0-20	ZV3-024-04,0-20	ZV3-024-04,0-20
GRAND-C5-40-15-W2-EC	BASIC / PRIME (ON/OFF)	ZV3-230-04,0-20 RT-3-07	ZV3-230-04,0-20 RT-3-07	ZV3-230-04,0-20 RT-3-07	ZV3-230-04,0-20 RT-3-07
	PRIME	ZV3-024-04,0-20	ZV3-024-04,0-20	ZV3-024-04,0-20	ZV3-024-04,0-20
GRAND-C5-40-20-W2-EC	BASIC / PRIME (ON/OFF)	ZV3-230-21,0-20 RT-3-07	ZV3-230-21,0-20 RT-3-07	ZV3-230-21,0-20 RT-3-07	ZV3-230-21,0-20 RT-3-07
	PRIME	ZV3-024-06,3-20	ZV3-024-06,3-20	ZV3-024-06,3-20	ZV3-024-06,3-20
GRAND-C5-40-25-W2-EC	BASIC / PRIME (ON/OFF)	ZV3-230-21,0-20 RT-3-07	ZV3-230-21,0-20 RT-3-07	ZV3-230-21,0-20 RT-3-07	ZV3-230-21,0-20 RT-3-07
	PRIME	ZV3-024-06,3-20	ZV3-024-06,3-20	ZV3-024-06,3-20	ZV3-024-06,3-20
GRAND-C5-50-10-W2-EC	BASIC / PRIME (ON/OFF)	ZV3-230-04,0-20 RT-3-07	ZV3-230-04,0-20 RT-3-07	ZV3-230-04,0-20 RT-3-07	ZV3-230-04,0-20 RT-3-07
	PRIME	ZV3-024-04,0-20	ZV3-024-04,0-20	ZV3-024-04,0-20	ZV3-024-04,0-20
GRAND-C5-50-15-W2-EC	BASIC / PRIME (ON/OFF)	ZV3-230-04,0-20 RT-3-07	ZV3-230-04,0-20 RT-3-07	ZV3-230-04,0-20 RT-3-07	ZV3-230-04,0-20 RT-3-07
	PRIME	ZV3-024-04,0-20	ZV3-024-04,0-20	ZV3-024-04,0-20	ZV3-024-04,0-20
GRAND-C5-50-20-W2-EC	BASIC / PRIME (ON/OFF)	ZV3-230-21,0-20 RT-3-07	ZV3-230-21,0-20 RT-3-07	ZV3-230-21,0-20 RT-3-07	ZV3-230-21,0-20 RT-3-07
	PRIME	ZV3-024-06,3-20	ZV3-024-06,3-20	ZV3-024-06,3-20	ZV3-024-06,3-20
GRAND-C5-50-25-W2-EC	BASIC / PRIME (ON/OFF)	ZV3-230-21,0-20 RT-3-07	ZV3-230-21,0-20 RT-3-07	ZV3-230-21,0-20 RT-3-07	ZV3-230-21,0-20 RT-3-07
	PRIME	ZV3-024-06,3-20	ZV3-024-06,3-20	ZV3-024-06,3-20	ZV3-024-06,3-20

Tip	Modul upravljanja	40/30 °C	35/25 °C
		3-smjerni ventil	
GRAND-C5-50-10-W6-EC	BASIC / PRIME (ON/OFF)	ZV3-230-04,0-20 RT-3-07	ZV3-230-04,0-20 RT-3-07
	PRIME	ZV3-024-04,0-20	ZV3-024-04,0-20
GRAND-C5-50-15-W6-EC	BASIC / PRIME (ON/OFF)	ZV3-230-04,0-20 RT-3-07	ZV3-230-04,0-20 RT-3-07
	PRIME	ZV3-024-04,0-20	ZV3-024-04,0-20
GRAND-C5-50-20-W6-EC	BASIC / PRIME (ON/OFF)	ZV3-230-04,0-20 RT-3-07	ZV3-230-04,0-20 RT-3-07
	PRIME	ZV3-024-06,3-20	ZV3-024-06,3-20
GRAND-C5-50-25-W6-EC	BASIC / PRIME (ON/OFF)	ZV3-230-21,0-20 RT-3-07	ZV3-230-04,0-20 RT-3-07
	PRIME	ZV3-024-06,3-20	ZV3-024-06,3-20

- ▼ Opis proizvoda
- ▼ Oznaka za narudžbu
- ▼ Ugradnja
- ▼ Upravljanje
- ▼ Dodatna oprema
- ▼ Dijagrami
- ▼ Održavanje

OPIS PROIZVODA

Preporučene točke miješanja za 2-smjerni ventil LPHW zavojnice

Tip	Modul upravljanja	90/70 °C	80/60 °C	70/50 °C	60/40 °C
		2-smjerni ventil			
GRAND-C5-40-10-W2-EC	BASIC / PRIME (ON/OFF)	ZV2-230-08,0-20	ZV2-230-08,0-20	ZV2-230-08,0-20	ZV2-230-08,0-20
	PRIME	ZV2-024-08,0-20	ZV2-024-08,0-20	ZV2-024-08,0-20	ZV2-024-08,0-20
GRAND-C5-40-15-W2-EC	BASIC / PRIME (ON/OFF)	ZV2-230-08,0-20	ZV2-230-08,0-20	ZV2-230-08,0-20	ZV2-230-08,0-20
	PRIME	ZV2-024-08,0-20	ZV2-024-08,0-20	ZV2-024-08,0-20	ZV2-024-08,0-20
GRAND-C5-40-20-W2-EC	BASIC / PRIME (ON/OFF)	ZV2-230-08,0-20	ZV2-230-08,0-20	ZV2-230-08,0-20	ZV2-230-08,0-20
	PRIME	ZV2-024-08,0-20	ZV2-024-08,0-20	ZV2-024-08,0-20	ZV2-024-08,0-20
GRAND-C5-40-25-W2-EC	BASIC / PRIME (ON/OFF)	ZV2-230-08,0-20	ZV2-230-08,0-20	ZV2-230-08,0-20	ZV2-230-08,0-20
	PRIME	ZV2-024-08,0-20	ZV2-024-08,0-20	ZV2-024-08,0-20	ZV2-024-08,0-20
GRAND-C5-50-10-W2-EC	BASIC / PRIME (ON/OFF)	ZV2-230-08,0-20	ZV2-230-08,0-20	ZV2-230-08,0-20	ZV2-230-08,0-20
	PRIME	ZV2-024-08,0-20	ZV2-024-08,0-20	ZV2-024-08,0-20	ZV2-024-08,0-20
GRAND-C5-50-15-W2-EC	BASIC / PRIME (ON/OFF)	ZV2-230-08,0-20	ZV2-230-08,0-20	ZV2-230-08,0-20	ZV2-230-08,0-20
	PRIME	ZV2-024-08,0-20	ZV2-024-08,0-20	ZV2-024-08,0-20	ZV2-024-08,0-20
GRAND-C5-50-20-W2-EC	BASIC / PRIME (ON/OFF)	ZV2-230-08,0-20	ZV2-230-08,0-20	ZV2-230-08,0-20	ZV2-230-08,0-20
	PRIME	ZV2-024-08,0-20	ZV2-024-08,0-20	ZV2-024-08,0-20	ZV2-024-08,0-20
GRAND-C5-50-25-W2-EC	BASIC / PRIME (ON/OFF)	ZV2-230-08,0-20	ZV2-230-08,0-20	ZV2-230-08,0-20	ZV2-230-08,0-20
	PRIME	ZV2-024-08,0-20	ZV2-024-08,0-20	ZV2-024-08,0-20	ZV2-024-08,0-20

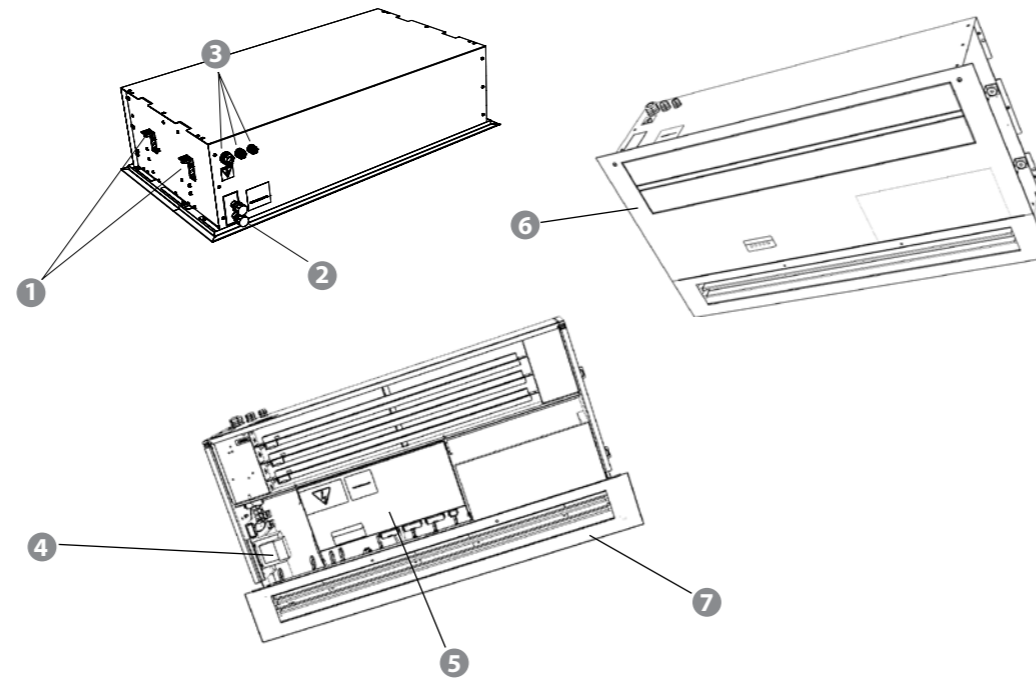
Tip	Modul upravljanja	40/30 °C	35/25 °C
		2-smjerni ventil	
GRAND-C5-50-10-W6-EC	BASIC / PRIME (ON/OFF)	ZV2-230-08,0-20	ZV2-230-08,0-20
	PRIME	ZV2-024-08,0-20	ZV2-024-08,0-20
GRAND-C5-50-15-W6-EC	BASIC / PRIME (ON/OFF)	ZV2-230-08,0-20	ZV2-230-08,0-20
	PRIME	ZV2-024-08,0-20	ZV2-024-08,0-20
GRAND-C5-50-20-W6-EC	BASIC / PRIME (ON/OFF)	ZV2-230-08,0-20	ZV2-230-08,0-20
	PRIME	ZV2-024-08,0-20	ZV2-024-08,0-20
GRAND-C5-50-25-W6-EC	BASIC / PRIME (ON/OFF)	ZV2-230-08,0-20	ZV2-230-08,0-20
	PRIME	ZV2-024-08,0-20	ZV2-024-08,0-20

- ▼ Opis proizvoda
- ▼ Oznaka za narudžbu
- ▼ Ugradnja
- ▼ Upravljanje
- ▼ Dodatna oprema
- ▼ Dijagrami
- ▼ Održavanje

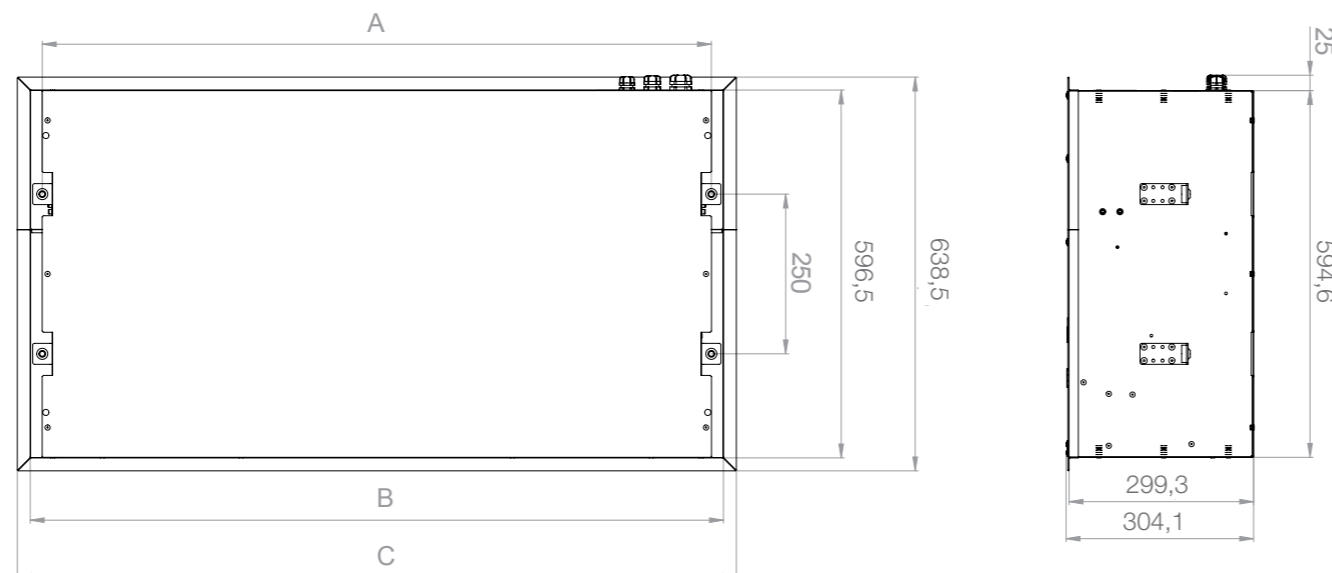
OPIS PROIZVODA

## DIJELOVI

- 1 Prihvati za ovjes
- 2 Priključak dovoda vode 3/4"
- 3 Utikač kabela za napajanje
- 4 Priključci za napajanje i mjesto osigurača
- 5 Utičnica upravljačkog modula
- 6 Poklopac ispuha
- 7 Izlazna mreža



## Dimenzije zračne zavjese



Tip	A	B	C
GRAND-C5-...-10-...	1085	1124	1166
GRAND-C5-...-15-...	1585	1624	1666
GRAND-C5-...-20-...	2085	2124	2166
GRAND-C5-...-25-...	2465	2504	2546

Promjeri cijevi za spajanje zavojnice LPHW je G3/4".

- ▼ Opis proizvoda
- ▼ Oznaka za narudžbu
- ▼ Ugradnja
- ▼ Upravljanje
- ▼ Dodatna oprema
- ▼ Dijagrami
- ▼ Održavanje

## OPIS PROIZVODA



- ▼ Opis proizvoda
- ▼ Oznaka za narudžbu
- ▼ Ugradnja
- ▼ Upravljanje
- ▼ Dodatna oprema
- ▼ Dijagrami
- ▼ Održavanje



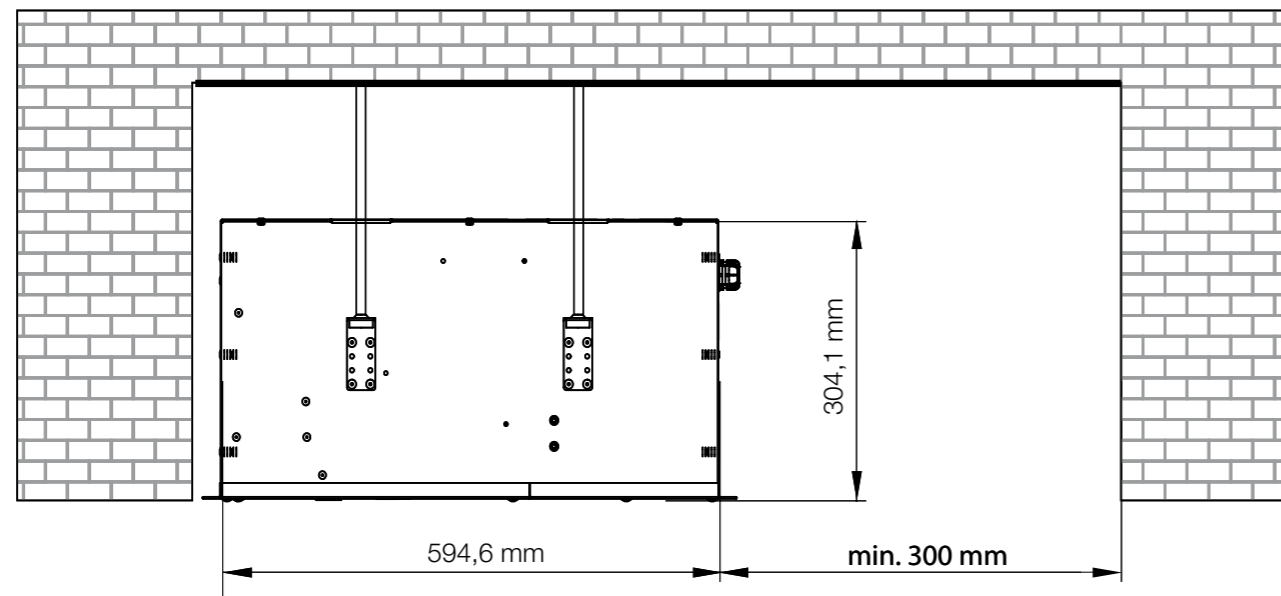
OZNAKA ZA NARUDŽBU

ZRAČNE ZAVJESE

OZNAKA ZA NARUDŽBU	(1) Zračna zavjesa	(2) Visina ugradnje	(3) Tip zavjese	(4) Grijanje	(5) Motor	(6) Upravljanje	(7) Boja				
	<b>GRAND-C5</b>	-	<b>40</b>	-	<b>10</b>	-	<b>W2</b>	<b>EC</b>	-	<b>BA</b>	-
	(1) Zračna zavjesa: <b>GRAND CASSETTE 5</b>	(2) Preporučena visina gradnje: <b>40</b> - 4m visina ugradnje <b>50</b> - 5m visina ugradnje	(3) Tip zavjese: <b>10</b> – Duljina 1,16 m <b>15</b> – Duljina 1,66 m <b>20</b> – Duljina 2,16 m <b>25</b> – Duljina 2,54 m	(4) Grijanje: <b>E1</b> – električni grijač <b>W2</b> – dvoredni grijač vode <b>W6</b> – šesteroredni grijač vode (samo EC s 5m visinom ugradnje) <b>N</b> – bez regulacije grijanja	(5) Motor: <b>EC</b> – EC motor	(6) Upravljanje: <b>BA</b> – BASIC (integrirano upravljanje) <b>PR</b> – PRIME MASTER (integrirana upravljačka ploča) <b>PS</b> – PRIME SLAVE (bez upravljačke ploče)	(7) Boja: <b>0</b> – Standard RAL - 9016 <b>9</b> – Drugi RAL				

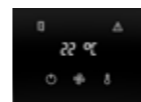
## UGRADNJA I MONTAŽA

- Zračna zavjesa se smije postavljati samo u vodoravnom položaju!
- Zračna zavjesa treba biti postavljena što bliže gornjem rubu vrata, vidi sliku.
- Kako bi se osigurala ispravna funkcija, preporučuje se da zračna zavjesa preklapa vrata za 100 mm sa svake strane.
- Za pravilni rad zračne zavjese potrebno je poštovati propisane udaljenosti od okolnih objekata, vidi sliku.
- Proizvod mora raditi u suhim, natkrivenim zatvorenim prostorima s temperaturom okoline između 0°C i +40°C i relativnom vlagom do 80%.
- Prilikom montaže treba uzeti u obzir položaj priključaka za grijanje vodom i napajanje te pristup za servis.
- Za montažu zračnih zavjesa koriste se nosivi držači, vidi DODATNU OPREMU.
- Zračna zavjesa mora biti odvojena od zapaljivih materijala, pri čemu se mora osigurati siguran rad.



- ▼ Opis proizvoda
- ▼ Oznaka za narudžbu
- ▼ Ugradnja
- ▼ Upravljanje
- ▼ Dodatna oprema
- ▼ Dijagrami
- ▼ Održavanje

UGRADNJA



## UPRAVLJANJE

Pregled spajanja funkcija i senzora

AirGENIO control	PRIME	BASIC
Tip kontrolera	7-segmentni zaslon s 3 tipke za postavljanje kapaciteta	Ručni prekidač
Način rada	Ručni / Automatski	Ručni
Upravljanje EC ventilatorom	EC – PWM/0-10V	EC – PWM/0-10V
Upravljanje električnim grijačem	PWM	0 / 50% / 100%
Upravljanje grijačem vode	ON-OFF ili 0-10V (Podesiva logika NO/NC)	ON-OFF
Indikacija odabrane funkcije	Da (LED na zaslonu)	Ne
AirGENIO PRIME aplikacija	Promjena postavki	Ne
Automatska regulacija brzine	Da	Ne
Tajmer	Da	Ne
Regulacija temperature	Da (NTC) Integrirano u upravljačku ploču	Ne
Mogućnost spajana kontakta za vrata	Da (Podesiva logika NO/NC)	Da (samo 230V)
Ljetni način rada	Da	Ne
Zaštita od smrzavanja (LPHW)	Da (Kontrolirano temperaturnim senzorom)	Ne
Lančano spajanje zračnih zavjesa	Da (max. 10 jedinica)	Ne
Prijava greške	Da (Postavke premosnice) / HEAT or RUN+ERROR	Ne
RUN kontakt	Da (Postavke premosnice) / HEAT or RUN+ERROR	Ne
Vanjsko upravljanje	Da (Podesiva logika NO/NC)	Da
BMS povezivanje	Modbus RTU	Ne
Intervali čišćenja	Da	Ne

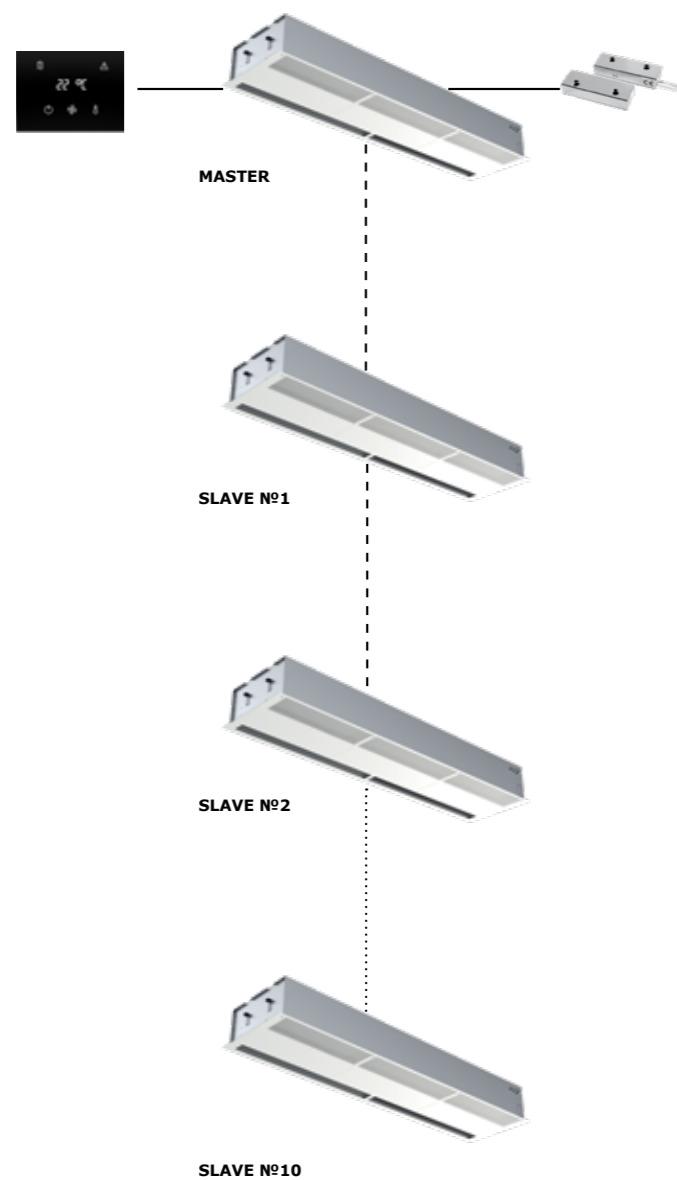
- ▼ Opis proizvoda
- ▼ Oznaka za narudžbu
- ▼ Ugradnja
- ▼ Upravljanje
- ▼ Dodatna oprema
- ▼ Dijagrami
- ▼ Održavanje

## UPRAVLJANJE

## LANČANO SPAJANJE

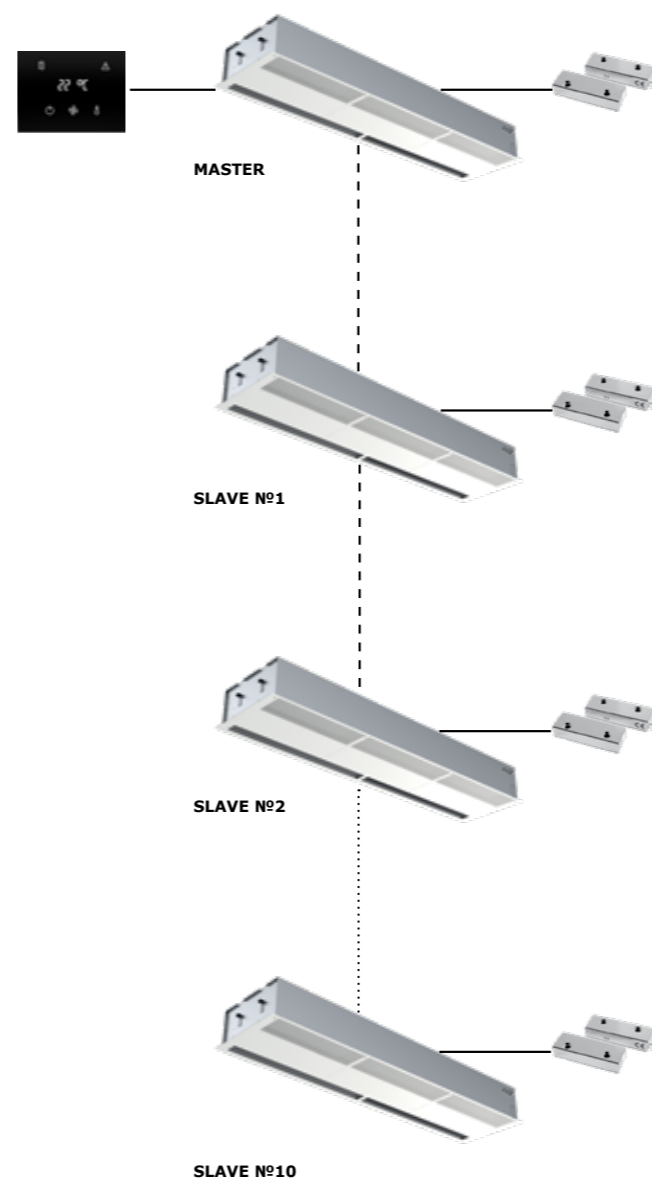
### COMFORT / SUPERIOR

Globalna funkcija kontakta za vrata aktivna



### SUPERIOR

Globalna funkcija kontakta za vrata nije aktivna



- ▼ Opis proizvoda
- ▼ Oznaka za narudžbu
- ▼ Ugradnja
- ▼ Upravljanje
- ▼ Dodatna oprema
- ▼ Dijagrami
- ▼ Održavanje

UPRAVLJANJE

## DODATNA OPREMA

Termostatski ventil TV-1-1/1  
TV-1-1/1



2-smjerni ili 3-smjerni ventil sa servo pogonom (230V)  
ZV2-230-xx,x-xx  
ZV3-230-xx,x-xx  
(za BASIC i PRIME upravljanje)



3-smjerni ventil sa servo pogonom RT  
RT-3-07 (KVS 07)  
(za BASIC i PRIME upravljanje)



2-smjerni ili 3-smjerni ventil sa servo pogonom (0-10V)  
ZV2-024-xx,x-xx  
ZV3-024-xx,x-xx  
(za PRIME upravljanje)



Sobni termostat  
TER-P  
(za BASIC upravljanje)



Sobni senzor temperature  
CT-ROOM  
(za PRIME upravljanje)



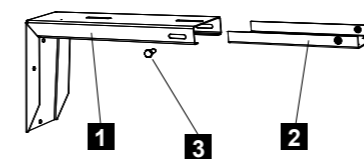
Fleksibilne cijevi (G 3/4)  
duljina 500 mm  
OH-02-3-4-500



### Zidni nosač

Nosač dizajniran za montažu zračnih zavjesa do zida.

- 1 Nosač
- 2 Traka za ovješanje
- 3 Sigurnosni vijak



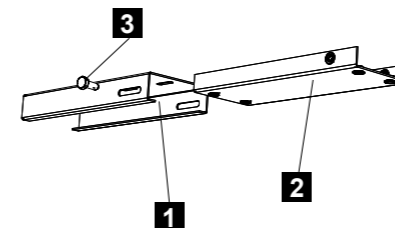
### VCS4-KONZ-STE

– za visinu ugradnje 4m i 5m (2 kom. u paketu)  
– stropni nosač

### Stropni nosač

Nosač dizajniran za montažu zračnih zavjesa do stropa.

- 1 Stropni nosač
- 2 Traka za ovješanje
- 3 Sigurnosni vijak



### VCS4-KONZ-STR

– za visinu ugradnje 4m i 5m (2 kom. u paketu)  
– stropni nosač

### Znak za izlaz

Za označavanje izlaza u slučaju nužde.  
Pogodno za sve vrste zračnih zavjesa.  
Granc-C-EXIT



### Mehanički prekidač vrata (230V) DS



### Magnetni kontakt vrata(12V)

U metalnom kućištu s većom zaštitom od mehaničkih oštećenja.

DK-B-3



### Grubi filter 30% (G1)

(za modele bez grijača i sa vodom)

for type 10; G1-GRAND-C5-10

for type 15; G1-GRAND-C5-15

for type 20; G1-GRAND-C5-20

for type 25; G1-GRAND-C5-25



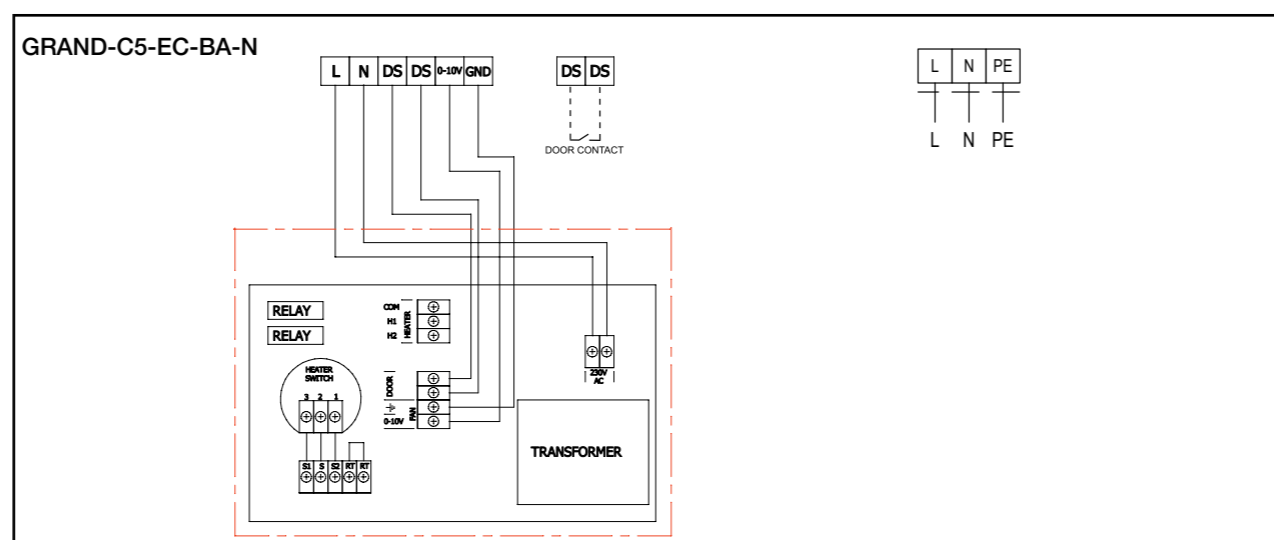
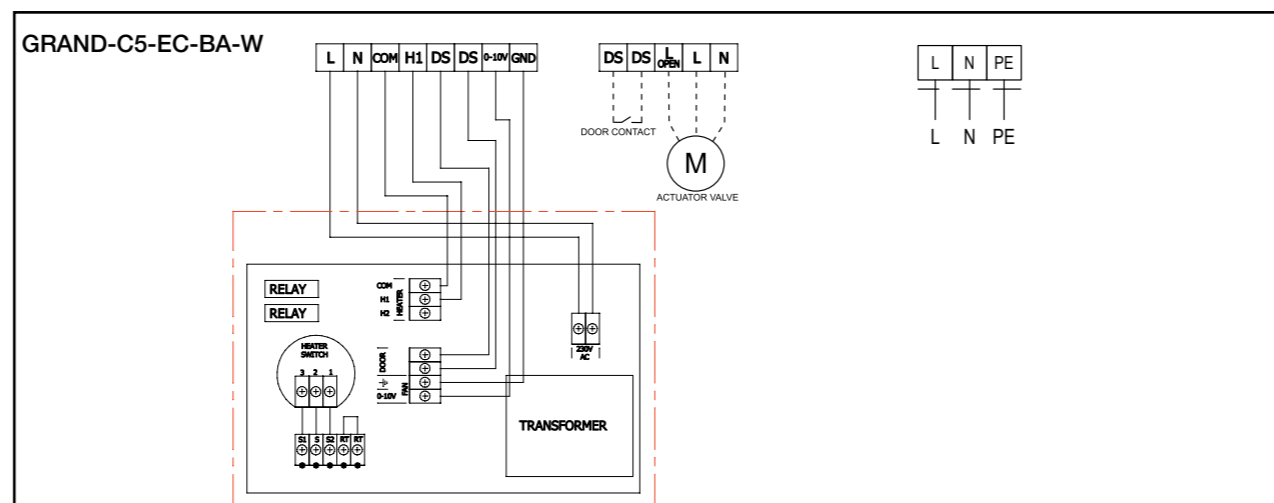
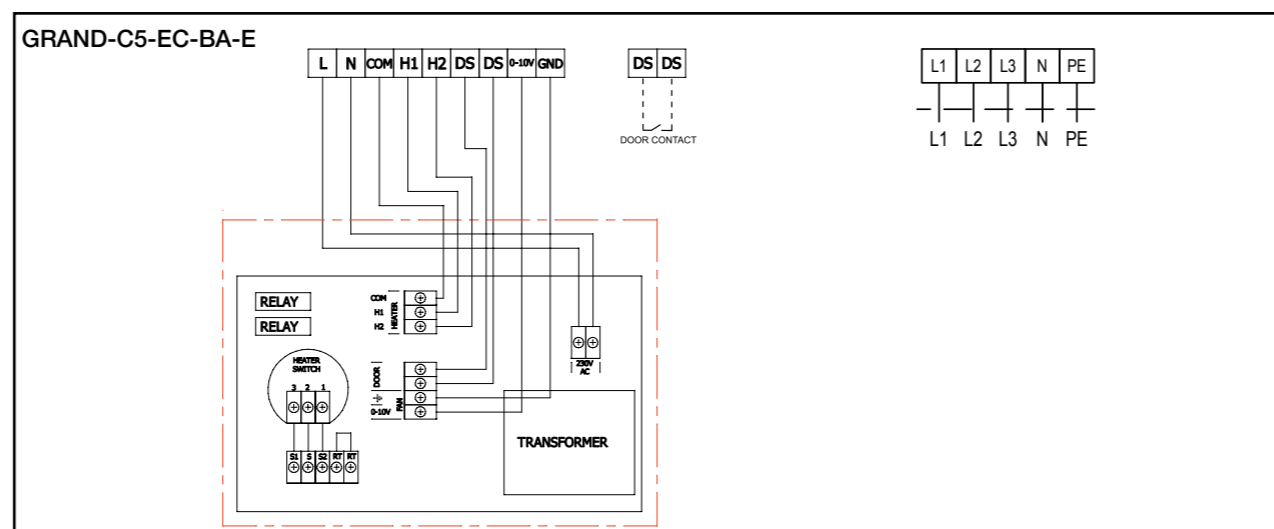
- ▼ Opis proizvoda
- ▼ Oznaka za narudžbu
- ▼ Ugradnja
- ▼ Upravljanje
- ▼ Dodatna oprema
- ▼ Dijagrami
- ▼ Održavanje

## DODATNA OPREMA

## SCHEME OŽIČENJA

Preporučeni poprečni presjek glavnih kabela napajanja naveden je u Uputama za uporabu. Svi dijagrami ožičenja navedeni u tehničkom katalogu su samo indikativni. Prilikom sastavljanja proizvoda, pažljivo promatrajte oznake na pločici s nazivima, kao i upute i dijagrame pričvršćene izravno na proizvod ili priložene proizvodu.

### AirGENIO BASIC

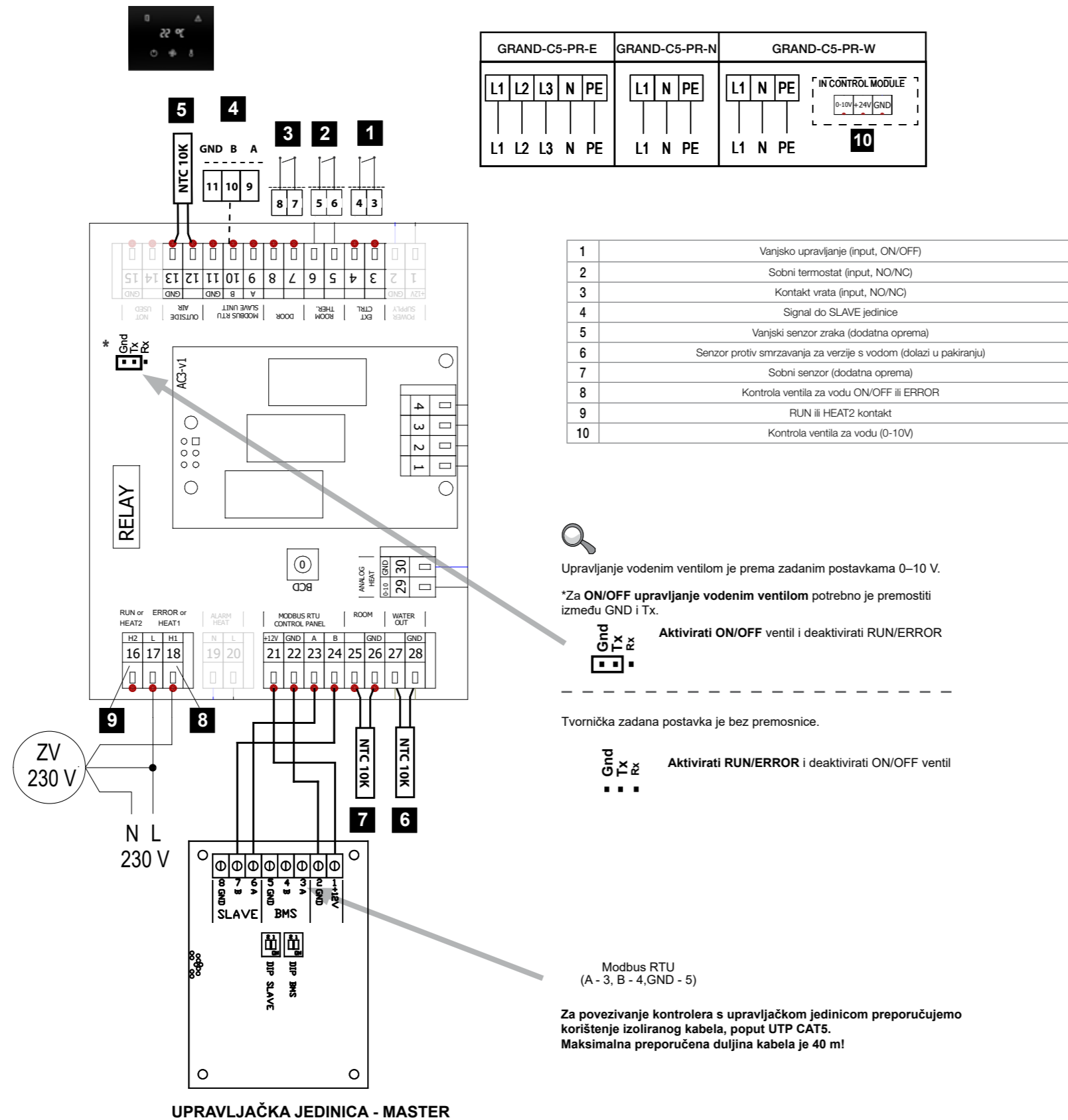


- ▼ Opis proizvoda
- ▼ Oznaka za narudžbu
- ▼ Ugradnja
- ▼ Upravljanje
- ▼ Dodatna oprema
- ▼ Dijagrami
- ▼ Održavanje

## DIJAGRAMI

# SHEMA OŽIČENJA

## AirGENIO PRIME AC/EC MASTER

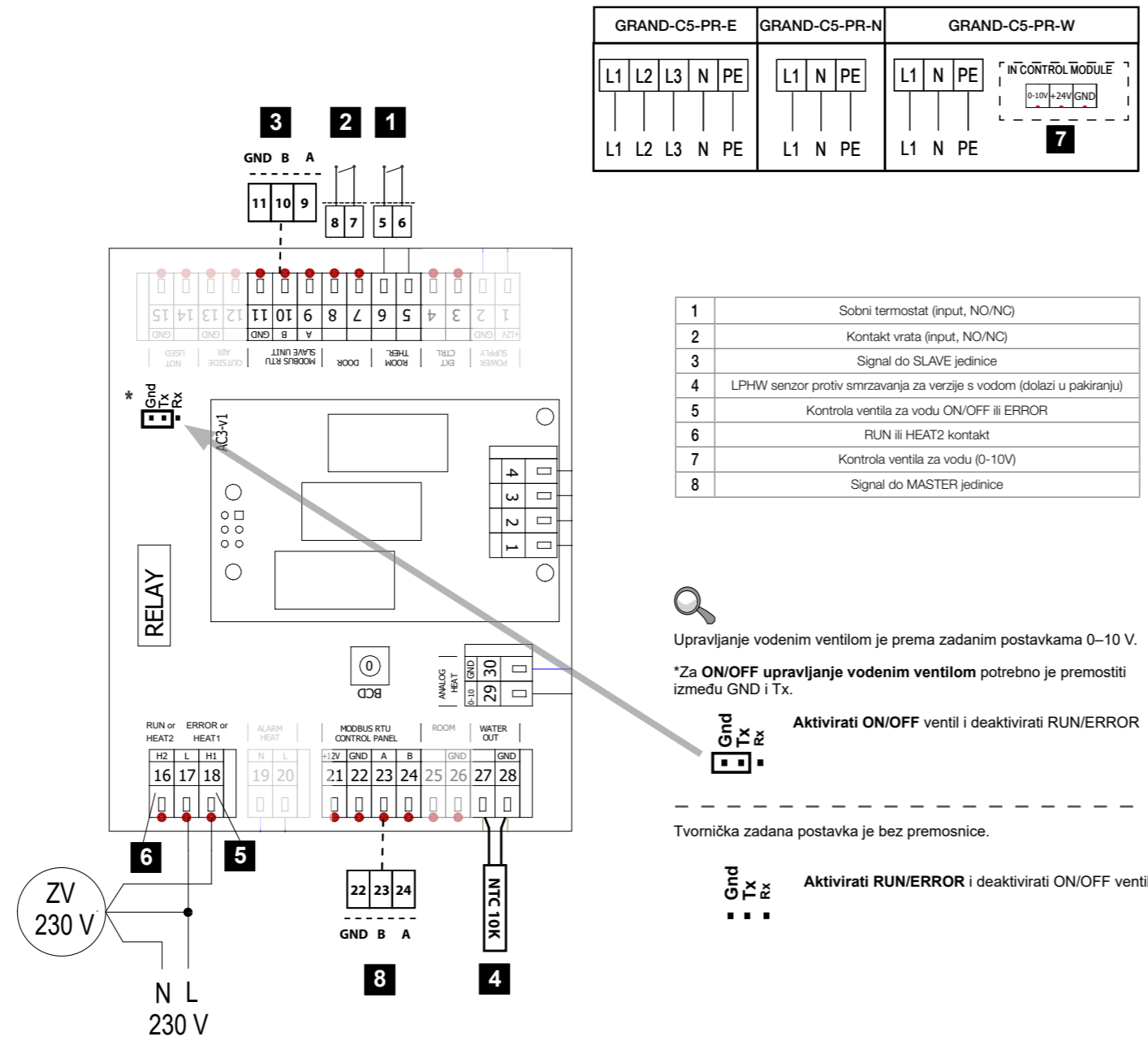


- ▼ Opis proizvoda
- ▼ Oznaka za narudžbu
- ▼ Ugradnja
- ▼ Upravljanje
- ▼ Dodatna oprema
- ▼ Dijagrami
- ▼ Održavanje

## DIJAGRAMI

# SHEMA OŽIČENJA

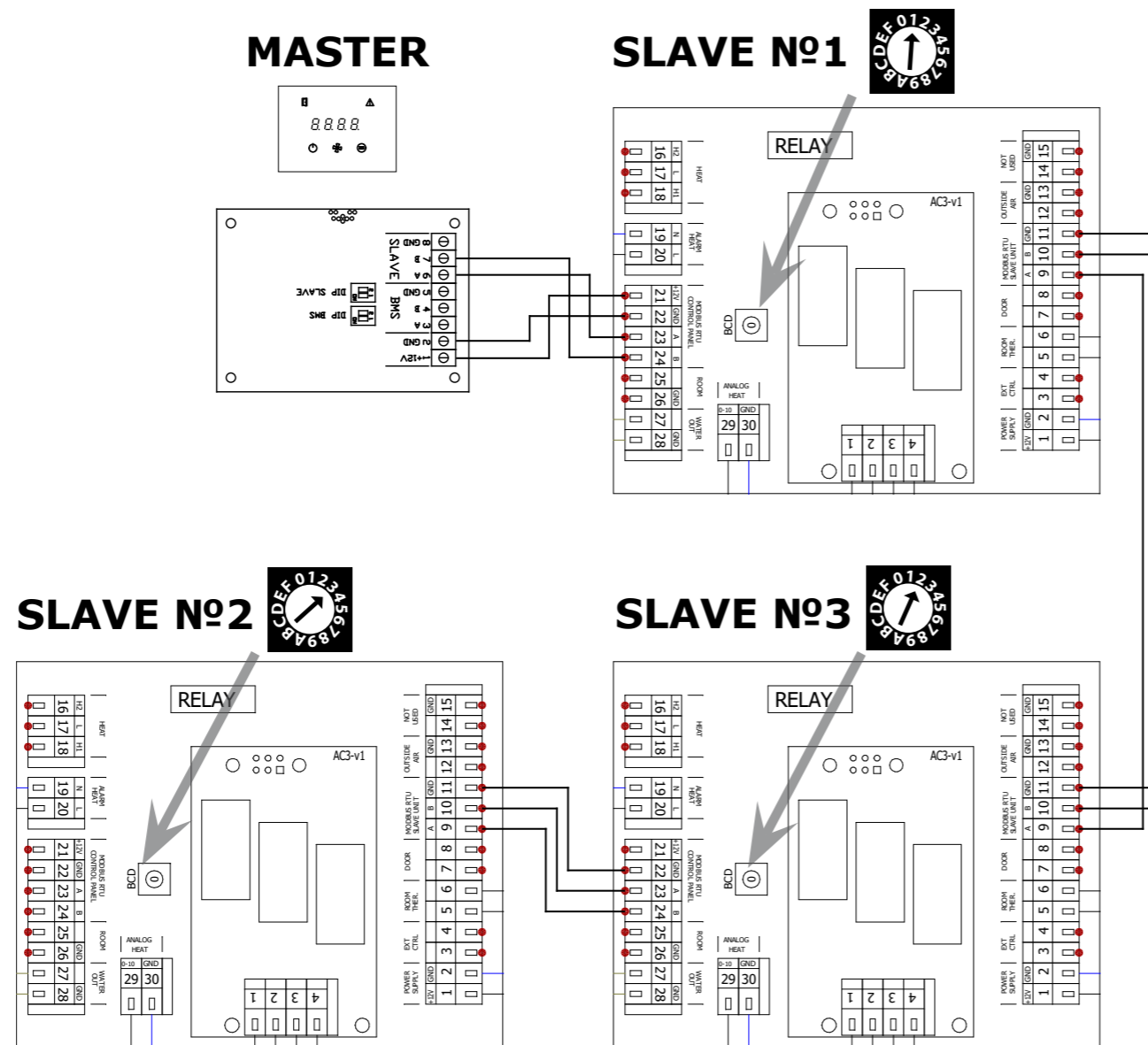
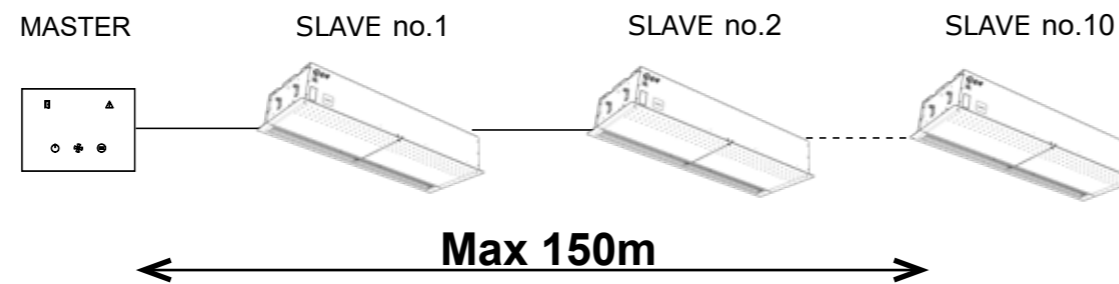
## AirGENIO PRIME AC/EC SLAVE



- ▼ Opis proizvoda
- ▼ Oznaka za narudžbu
- ▼ Ugradnja
- ▼ Upravljanje
- ▼ Dodatna oprema
- ▼ Dijagrami
- ▼ Održavanje

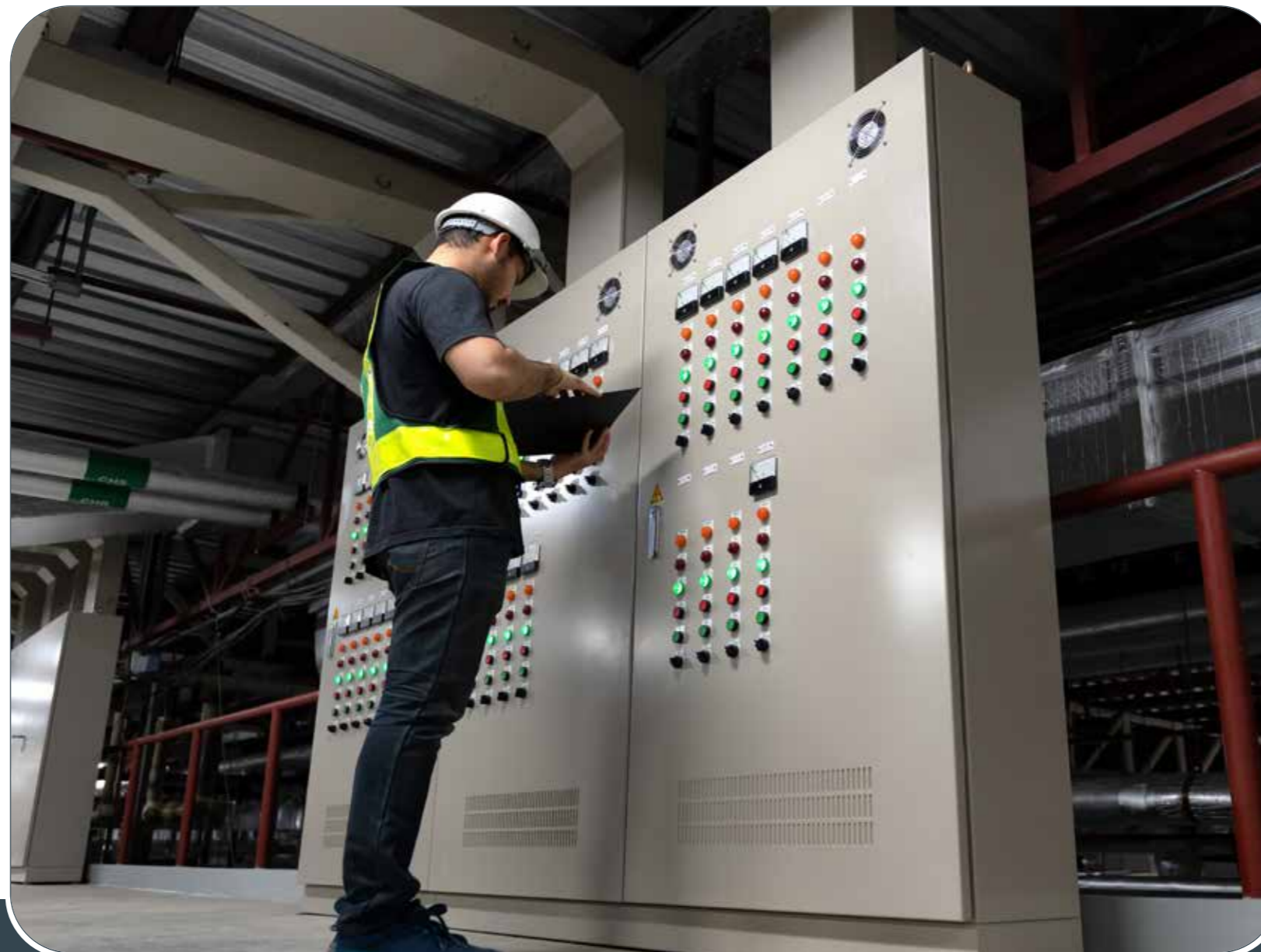
### DIJAGRAMI

# LANČANO POVEZIVANJE



- ▼ Opis proizvoda
- ▼ Oznaka za narudžbu
- ▼ Ugradnja
- ▼ Upravljanje
- ▼ Dodatna oprema
- ▼ Dijagrami
- ▼ Održavanje

## DIJAGRAMI



- ▼ Opis proizvoda
- ▼ Oznaka za narudžbu
- ▼ Ugradnja
- ▼ Upravljanje
- ▼ Dodatna oprema
- ▼ Dijagrami
- ▼ Održavanje



## TRANSPORT

Kod preuzimanja provjerite ima li proizvod oštećenja ili nedostatke nastale u prijevozu. U slučaju oštećenja ili nedostataka, odmah se obratite dobavljaču.

## SKLADIŠTENJE

Ako proizvod nije odmah ugrađen:

- Uklonite sve omote.
- Zaštitite proizvod od prašine i onečišćenja.
- Ne izlažite zračnu zavjesu atmosferskim utjecajima - čuvajte na suhom mjestu.

**Molimo ekološki odložite ambalažni materijal!**

## ODRŽAVANJE

Klimaoprema proizvodi su konstruirani s potpuno zatvorenim kućištem i kao takvi ne zahtijevaju sustavno održavanje. Međutim, preporuča se redovito čišćenje radi ispravnog rada.

- Redovito čistite prašinu
- Upute za dezinfekciju: sprej za dezinfekciju (dezinficijens može sadržavati zapaljivi alkohol. Poduzmite mjere predostrožnosti kako biste izbjegli zapaljenje)

## PUŠTANJE U POGON

- Pažljivo raspakirajte proizvod - pazite na oštre rubove i nemojte koristiti prekomjernu silu za otvaranje.
- Pregledajte zračnu zavjesu- provjerite ima li kakvih oštećenja.
- Ugradite proizvod prema uputama za ugradnju
- Prije puštanja u rad: provjerite funkcije proizvoda



## ZRAČNE ZAVJESE

---

Slike su informativnog karaktera i mogu odstupati od stvarnog proizvoda.  
Pratite zadnje verzije kataloga na web stranici.

---

-  Gradna 78A, 10430 Samobor, Croatia
-  +385 (0)1 33 62 513
-  [info@klimaoprema.com](mailto:info@klimaoprema.com)
-  [www.klimaoprema.com](http://www.klimaoprema.com)