



Manuel du produit

Clapet à débit d'air constant

KVR

Régulation du débit d'air

Version 1.0.6
Date: 04.02.2026.

KVR

- Pour maintenir un volume d'air constant dans les systèmes de ventilation, sans alimentation électrique
- Fabriqué en plastique ignifuge
- Couvre une plage de débit d'air de 15 à 800 m³/h dans une plage de pression de 50 à 250 Pa
- Le débit d'air peut être facilement ajusté à l'intérieur de la plage de chaque registre
- Température de fonctionnement maximale de 60 °C
- Matières plastiques ignifuges classées M1
- Corps, clapet et piston en plastique ignifugé M1
- Ressort calibré en acier inoxydable
- Joint d'étanchéité en caoutchouc



- ▼ [Aperçu du produit](#)
- ▼ [Code de commande](#)
- ▼ [Montage et mise en service](#)
- ▼ [Diagrammes](#)
- ▼ [Entretien](#)

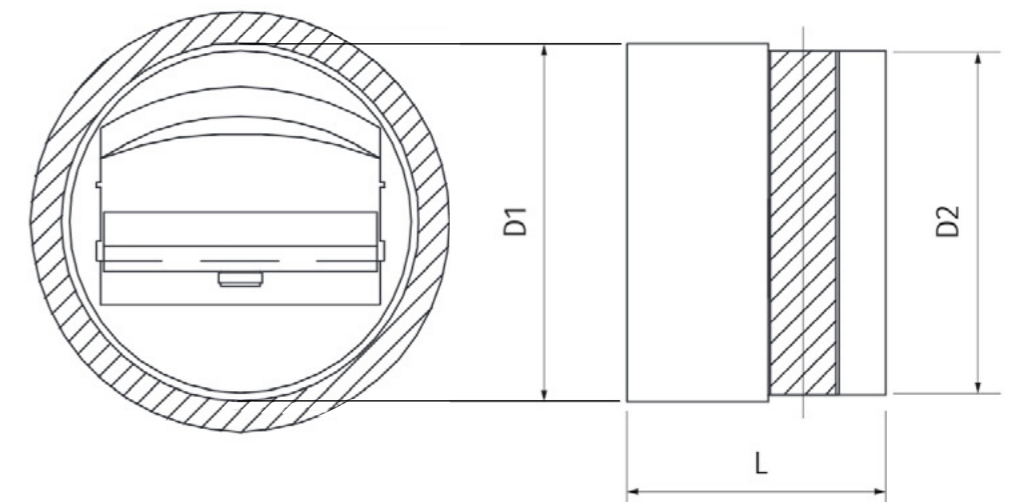


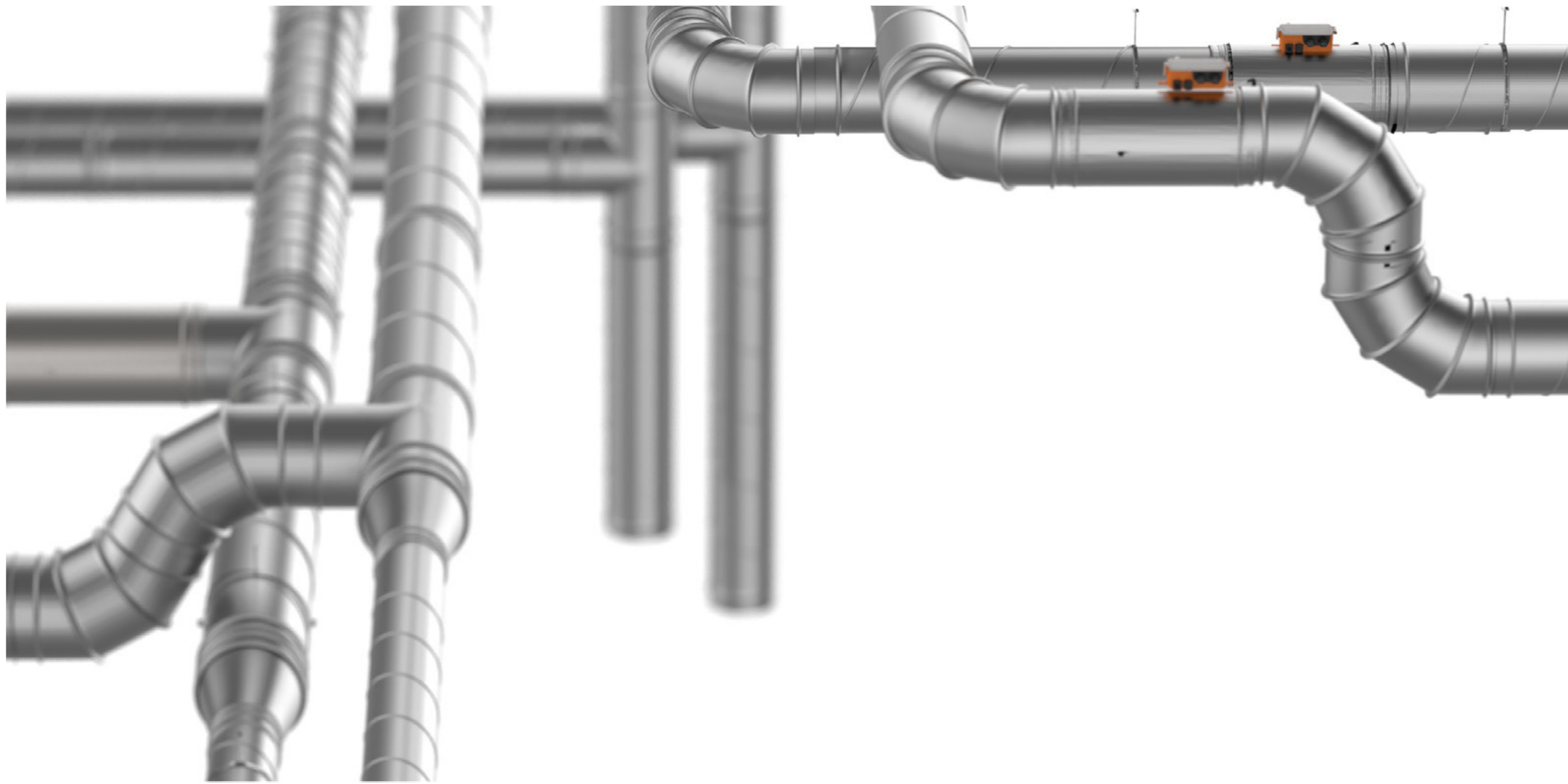
APERÇU DU PRODUIT

RÉGULATION DU DÉBIT D'AIR

DIMENSIONS

Ø	Options de flux d'air (m ³ /h)	D1 [mm]	D2[mm]	L[mm]
80	15-50	76	73	55
100	15-50 ; 50-100	96	93	70
125	15-50 ; 50-100 ; 100-180	120	117	89
150	15-50 ; 50-100 ; 100-180 ; 180-300	146	148	91
160	15-50 ; 50-100 ; 100-180 ; 180-300	146	148	91
200	100-180 ; 180-300 ; 300-500	190	195	91
250	180-300 ; 300-500 ; 450-800	245	236	127





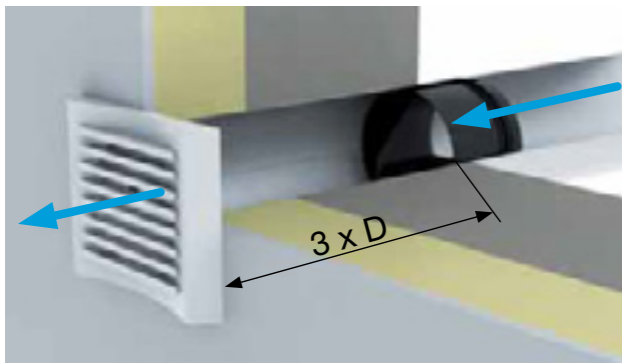
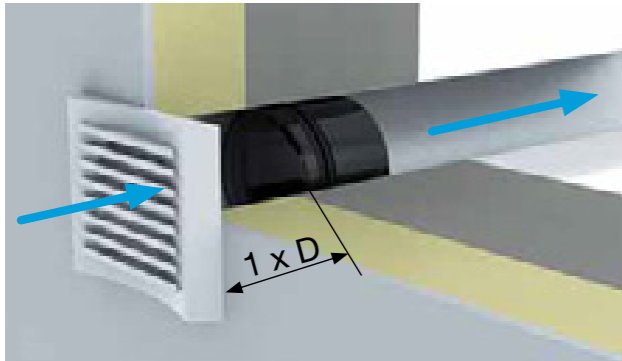
- ▼ [Aperçu du produit](#)
- ▼ [Code de commande](#)
- ▼ [Montage et mise en service](#)
- ▼ [Diagrammes](#)
- ▼ [Entretien](#)

BESTELSLEUTEL (1) Régulateur a débit constant (2) Diamètre Ø (3) Débit d'air

KVR-R	-	200	-	(100-180)
--------------	---	------------	---	------------------

- (1) KVR-R
- (2) Diamètre: **80, 100, 125, 150, 160, 200, 250**
- (3) Débit d'air m³/h: **(15-50), (50-100), (100-180), (180-300), (300-500), (450-800)**

Montage



- A insérer à l'intérieur des gaines rondes
- Pour montage horizontal ou vertical
- En cas de montage horizontal, le marquage "BAS" doit être à l'horizontale
- A placer selon la direction du flux d'air indiquée
- A placer dans la pulsion d'air à une distance minimale de $3x$ du diamètre de la gaine par rapport aux grilles de soufflage et à la même distance des zones à forte turbulence telles que les raccords, les coudes,...
- A placer dans l'extraction d'air à une distance minimale de $1x$ du diamètre de la gaine par rapport aux grilles de soufflage et à la même distance des zones à forte turbulence telles que les raccords, les coudes,...
- Le régulateur de débit doit être accessible pour permettre l'entretien.
- La longueur requise de la section droite avant le régulateur est $L > 3d$. Si $L < 3d$, il y a une erreur de régulation de 10 % et ce type d'installation n'est pas conseillé.
- Faire attention au marquage de la direction du flux d'air sur le régulateur. S'il n'est pas correctement installé, le régulateur ne fonctionnera pas.
- L'entretien n'est pas nécessaire

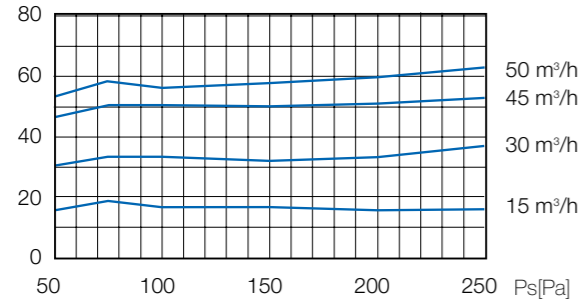
- ▶ [Aperçu du produit](#)
- ▶ [Code de commande](#)
- ▶ [Montage et mise en service](#)
- ▶ [Diagrammes](#)
- ▶ [Entretien](#)



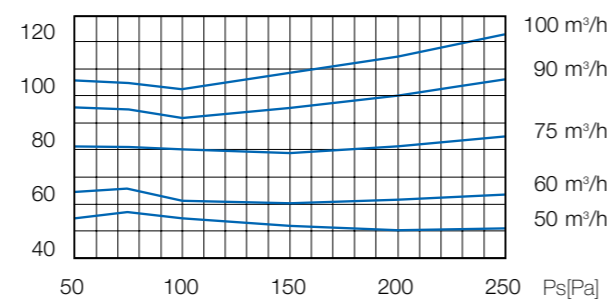
MONTAGE

Diagrammes de sélection

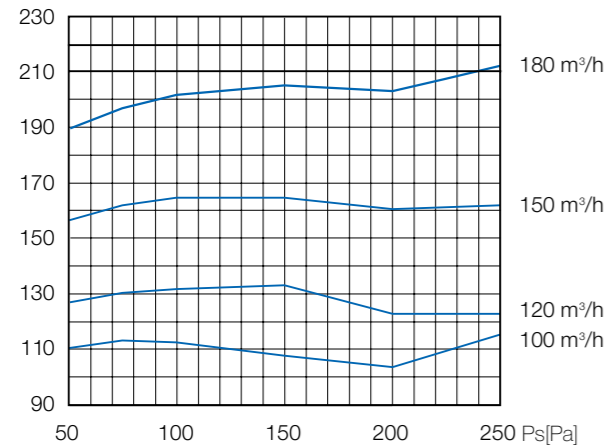
Q[m³/h] Ø80, Ø100, Ø125, 15-50m³/h



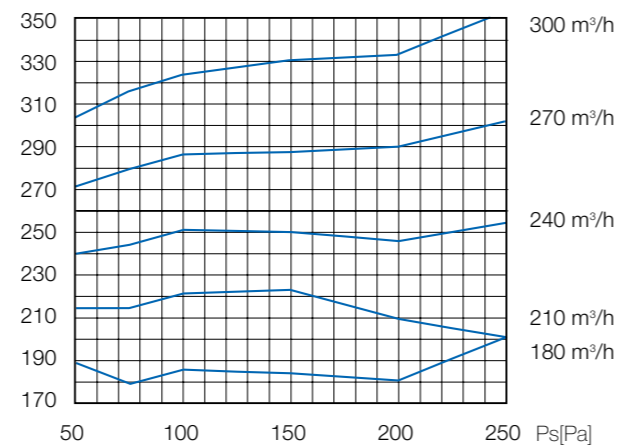
Q[m³/h] Ø100, Ø125, Ø150, Ø160 50-100m³/h



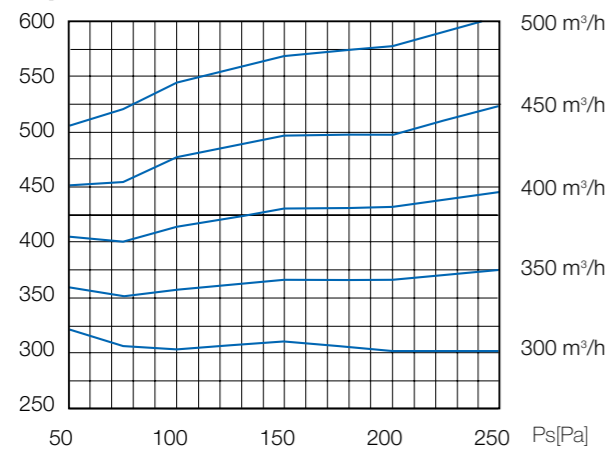
Q[m³/h] Ø125, Ø150, Ø160, Ø200 100-180m³/h



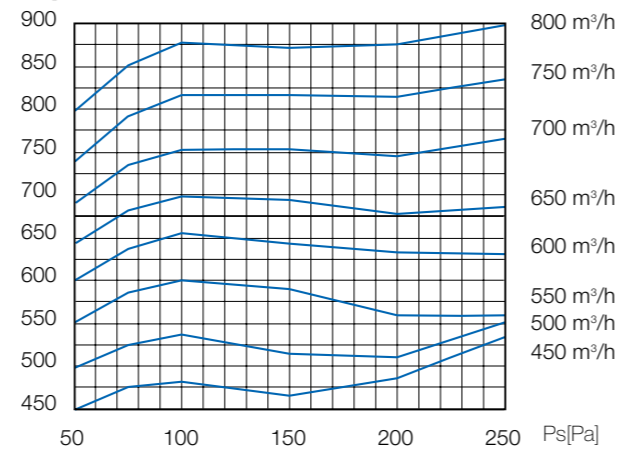
Q[m³/h] Ø150, Ø160, Ø200, Ø250 180-300m³/h



Q[m³/h] Ø200, Ø250 300-500m³/h



Q[m³/h] Ø250 450-750m³/h



- ▼ [Aperçu du produit](#)
- ▼ [Code de commande](#)
- ▼ [Montage et mise en service](#)
- ▼ [Diagrammes](#)
- ▼ [Entretien](#)



DIAGRAMMES



- ▼ [Aperçu du produit](#)
- ▼ [Code de commande](#)
- ▼ [Montage et mise en service](#)
- ▼ [Diagrammes](#)
- ▼ [Entretien](#)



TRANSPORT

Après livraison, vérifiez que le clapet n'a pas été endommagé pendant le transport et qu'il ne présente pas de défauts. En cas de dommage ou de défaut, contactez immédiatement votre fournisseur.

STOCKAGE

Si le clapet n'est pas installé immédiatement :

- Enlever tout emballage.
- Protéger le volet de la poussière et de la contamination.
- Ne pas exposer le clapet aux intempéries - stocker le clapet dans un endroit sec.
- Ne pas stocker le clapet à une température inférieure à -20 °C ou supérieure à 50 °C.

Evacuer les matériaux d'emballage de manière appropriée !

ENTRETIEN ET FONCTIONNEMENT

Le mécanisme d'activation doit être inspecté régulièrement pour s'assurer qu'il fonctionne correctement.

- Prévoir au moins un contrôle annuel du clapet.
- Après chaque intervention, prévoir un nettoyage systématique des poussières.
- Instruction de nettoyage : nettoyer avec une éponge, de l'eau ou un détergent détergent doux
- Consigne de désinfection : pulvériser un désinfectant (le désinfectant peut contenir de l'alcool qui est inflammable, prendre des précautions pour ne pas l'endommager).

Il est interdit de modifier les volets de quelque manière que ce soit ou d'en modifier la structure sans l'autorisation du fabricant.

L'essai de fonctionnement doit être effectué dans le respect des principes de base principes d'entretien de base des normes européennes.


MISE EN SERVICE

- Déballez soigneusement le KVR - faire attention aux bords tranchants et ne pas utiliser de force excessive pour déballez le KVR.
- Inspecter le produit - vérifier que le registre n'est pas endommagé
- Avant la mise en service : vérifier les fonctions du produit



RÉGULATION DU DÉBIT D'AIR

Les images sont fournies à titre informatif uniquement et peuvent différer du produit réel.
Suivez les dernières versions du catalogue sur le site web.

-  Gradna 78A, 10430 Samobor, Croatia
-  +385 (0)1 33 62 513
-  info@klimaoprema.com
-  www.klimaoprema.com