



Product handleiding

Jalousiekleppen

RL, RL-A, RL-R

Luchtstroomregeling

Version 1.0.4
Date: 09.07.2025.

Jaloeriekleppen RL

Jaloeziekleppen van het type RL worden gebruikt om de luchthoeveelheid en druk te regelen. Ze zijn gemaakt vangealvaniseerd plaatstaal. De tandwielen en lagers zijn gemaakt van ABS-kunststof. De Jaloeziekleppen kunnen manueel bediend worden of met een elektrische aandrijving (24V of 230V).

- tegengesteld werkende klepbladen
- $\Delta p_{max} = 1000 \text{ Pa}$; $t_{max} = 70 \text{ }^\circ\text{C}$
- luchtdichtheid omkasting volgens EN1751, Klasse C
- open/dicht, continu, snelwerkend en veerretour



- ▼ [RL Productoverzicht](#)
- ▼ [RL-A Productoverzicht](#)
- ▼ [RL-R Productoverzicht](#)
- ▼ [Bestelsleutel](#)
- ▼ [Aandrijvinge](#)
- ▼ [Montage](#)

PRODUCTOVERZICHT

LUCHTSTROOMREGELING

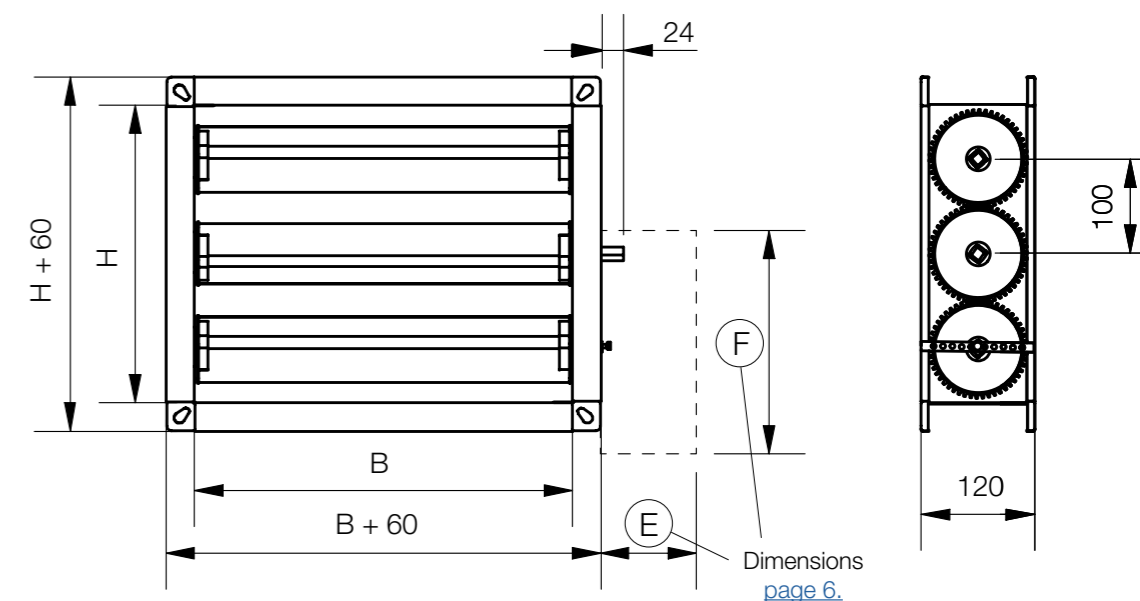
AFMETINGEN EN GEWICHTEN

Hoogte H [mm]	Breedte B [mm]																								
	200	250	300	350	400	450	500	550	600	650	700	750	800	850	900	950	1000	1050	1100	1150	1200	1250	1300	1350	1400
100	-	-	-	-	-	-	-	-	-	-	-	-	-	-	-	-	-	-	-	-	-	-	-	-	-
150 *	-	-	-	-	-	-	-	-	-	-	-	-	-	-	-	-	-	-	-	-	-	-	-	-	-
200	2	2	3	3	3	3	4	4	5	5	8	9	-	-	-	-	-	-	-	-	-	-	-	-	-
250 *	-	-	-	-	-	-	-	-	-	-	-	-	-	-	-	-	-	-	-	-	-	-	-	-	-
300	3	3	4	4	5	5	5	6	6	6	9	10	-	-	-	-	-	-	-	-	-	-	-	-	-
350 *	-	-	-	-	-	-	-	-	-	-	-	-	-	-	-	-	-	-	-	-	-	-	-	-	-
400	4	4	5	5	6	6	7	7	8	8	10	11	-	-	-	-	-	-	-	-	-	-	-	-	-
500	4	4	5	5	6	7	7	8	8	9	11	12	-	-	-	-	-	-	-	-	-	-	-	-	-
600	5	5	6	7	7	8	9	9	10	10	12	13	-	-	-	-	-	-	-	-	-	-	-	-	-
700	6	6	7	8	8	9	10	10	11	11	13	14	-	-	-	-	-	-	-	-	-	-	-	-	-
800	6	7	8	9	9	10	11	11	12	12	14	15	-	-	-	-	-	-	-	-	-	-	-	-	-
900	7	7	8	9	10	11	12	12	13	13	15	16	-	-	-	-	-	-	-	-	-	-	-	-	-
1000	7	7	9	10	11	12	13	13	14	14	16	17	-	-	-	-	-	-	-	-	-	-	-	-	-

Gewichten worden weergegeven in kg.

Motor aandrijving

- Is niet beschikbaar
- * Lamellen 50mm
- LM 5 Nm
- NM 10 Nm
- SM 20 Nm



Luchtdicht Jaloeziekleppen RL-A

Luchtdichte jaloeziekleppen type RL-A, worden gebruikt om de luchthoeveelheid en druk te regelen. Ze zijn gemaakt van gegalvaniseerd plaatstaal. De tandwielen en lagers zijn gemaakt van ABS-kunststof. Lamellen zijn uitgerust met afdichtingen die zorgen voor een lage lucht lekkage. De Jaloeziekleppen kunnen manueel bediend worden of met een elektrische aandrijving (24V of 230V).

- tegengesteld werkende klepbladen
- $\Delta p_{max} = 1000 \text{ Pa}$; $t_{max} = 70 \text{ }^\circ\text{C}$
- luchtdichtheid omkasting volgens EN1751, klasse C
- Luchtlekkage van het blad volgens EN1751, klasse 3
- open/dicht, continu, snelwerkend en veerretour



- ▼ [RL Productoverzicht](#)
- ▼ [RL-A Productoverzicht](#)
- ▼ [RL-R Productoverzicht](#)
- ▼ [Bestelsleutel](#)
- ▼ [Aandrijving](#)
- ▼ [Montage](#)

PRODUCTOVERZICHT

LUCHTSTROOMREGELING

AFMETINGEN EN GEWICHTEN

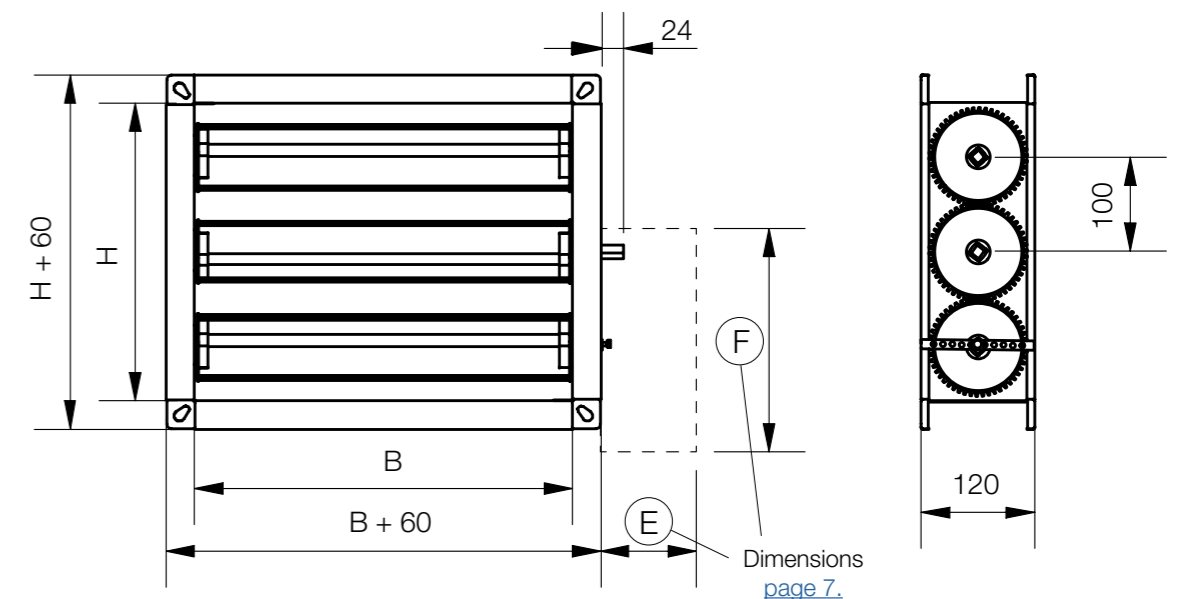
Hoogte H [mm]	Breedte B [mm]																									
	200	250	300	350	400	450	500	550	600	650	700	750	800	850	900	950	1000	1050	1100	1150	1200	1250	1300	1350	1400	
100	-	-	-	-	-	-	-	-	-	-	-	-	-	-	-	-	-	-	-	-	-	-	-	-	-	-
150 *	-	-	-	-	-	-	-	-	-	-	-	-	-	-	-	-	-	-	-	-	-	-	-	-	-	-
200	2	2	3	3	3	3	4	4	5	5	8	9	-	-	-	-	-	-	-	-	-	-	-	-	-	-
250 *	-	-	-	-	-	-	-	-	-	-	-	-	-	-	-	-	-	-	-	-	-	-	-	-	-	-
300	3	3	4	4	5	5	5	6	6	9	10	-	-	-	-	-	-	-	-	-	-	-	-	-	-	-
350 *	-	-	-	-	-	-	-	-	-	-	-	-	-	-	-	-	-	-	-	-	-	-	-	-	-	-
400	4	4	5	5	6	6	7	7	8	8	10	11	-	-	-	-	-	-	-	-	-	-	-	-	-	-
500	4	4	5	5	6	7	7	8	9	9	11	12	-	-	-	-	-	-	-	-	-	-	-	-	-	-
600	5	5	6	7	7	8	9	9	10	10	12	13	-	-	-	-	-	-	-	-	-	-	-	-	-	-
700	6	6	7	8	8	9	10	11	11	11	13	14	-	-	-	-	-	-	-	-	-	-	-	-	-	-
800	6	7	8	9	9	10	11	12	13	13	14	15	-	-	-	-	-	-	-	-	-	-	-	-	-	-
900	7	7	8	9	10	11	12	13	14	14	15	16	-	-	-	-	-	-	-	-	-	-	-	-	-	-
1000	7	7	9	10	11	12	13	14	15	15	16	17	-	-	-	-	-	-	-	-	-	-	-	-	-	-

Gewichten worden weergegeven in kg.

- Is niet beschikbaar
- * Lamellen 50mm

Motoraandrijving

- Belimo LM (F) / Schischek ExMax 5.10
- Belimo NM (F) / Schischek ExMax 5.10
- Belimo SM (F) / Schischek ExMax 15-15.30



Versterkte Jaloeziekleppen RL-A

Versterkte jaloeziekleppen type RL-A, worden gebruikt om de luchthoeveelheid en druk te regelen. Ze zijn gemaakt van gegalvaniseerd plaatstaal. De lamellenlagers zijn gemaakt van messing. De Jaloeziekleppen kunnen manueel bediend worden of met een elektrische aandrijving (24V of 230V).

- tegengesteld werkende klepbladen
- $\Delta p_{max} = 2000 \text{ Pa}$; $t_{max} = 120 \text{ }^\circ\text{C}$
- open/dicht, continu, snelwerkend en veerretour

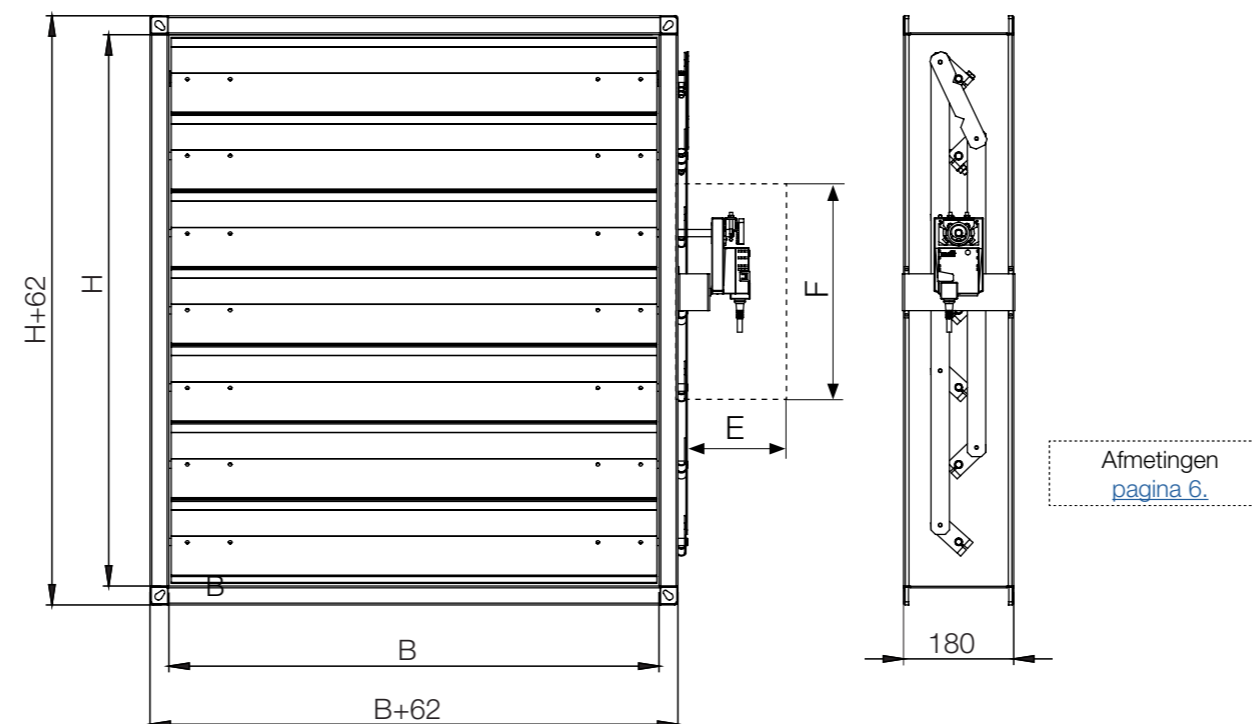


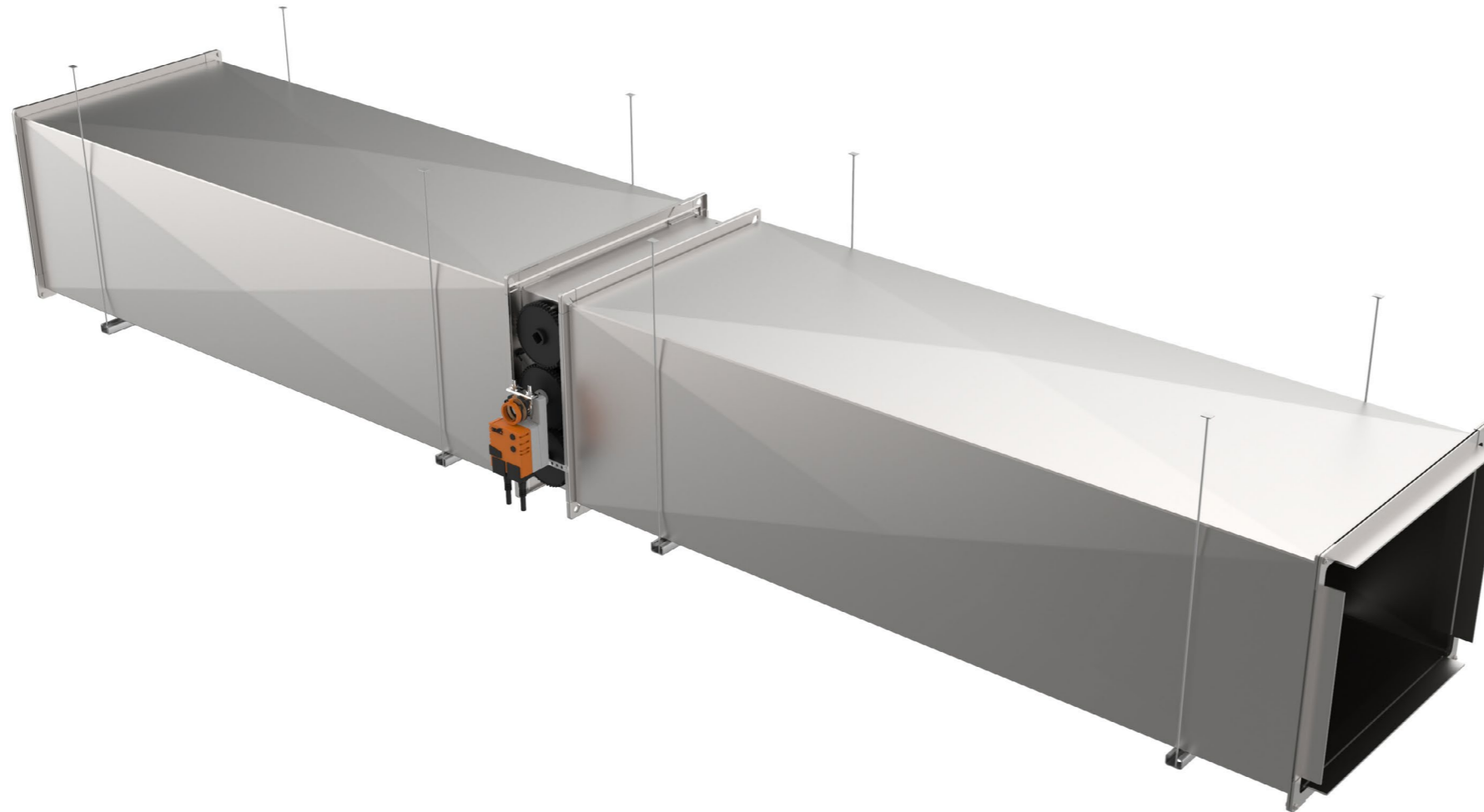
- ▼ [RL Productoverzicht](#)
- ▼ [RL-A Productoverzicht](#)
- ▼ [RL-R Productoverzicht](#)
- ▼ [Bestelsleutel](#)
- ▼ [Aandrijvinge](#)
- ▼ [Montage](#)



PRODUCTOVERZICHT

LUCHTSTROOMREGELING





- ▼ [RL Productoverzicht](#)
- ▼ [RL-A Productoverzicht](#)
- ▼ [RL-R Productoverzicht](#)
- ▼ [Bestelsleutel](#)
- ▼ [Aandrijvinge](#)
- ▼ [Montage](#)



BESTELSLEUTEL

LUCHTSTROOMREGELING

BESTELSLEUTEL

(1) Jaloezieklep	(2) Maat	(3) Type aandrijving	(4) Regeling
RL	BxH	M230	OZ
(1) Jaloezieklep: RL RL-A RL-R	(2) BxH	(3) Aandrijving: R - handmatig M - voorbereiding voor de aandrijving M24 - servomotor 24 V M230 - servomotor 230 V	(4) Regeling (alleen voor elektrische aandrijvingen) OZ - open/dicht K - continu F - veerretour Q - snelwerkend QK - snelwerkend/ continu



Belimo motoraandrijving

- motoraandrijvingen - Belimo (open/dicht, continu, snelwerkend, veerretour)
- voeding - AC 24V, 50/60 Hz
- DC 24V
- IP54-beschermingsgraad

- ▼ [RL Productoverzicht](#)
- ▼ [RL-A Productoverzicht](#)
- ▼ [RL-R Productoverzicht](#)
- ▼ [Bestelsleutel](#)
- ▼ [Aandrijvinge](#)
- ▼ [Montage](#)

Spanning AC/DC	Type	Besturing	Koppel	Energieverbruik	Kabelafmetingen	Gewicht [kg] ca.	Afmeting (F x E)
DC24V	LM24A	3-point	5 Nm	1 W	1.5 VA	0.46	160 x 90
	NM24A	3-point	10 Nm	1,5 W	3.5 VA	0.75	180 x 90
	SM24A	3-point	20 Nm	2 W	4VA	0.94	180 x 90
	LM24A-SR	continuous	5 Nm	1 W	2VA	0.40	160 x 90
	NM24A-SR	continuous	10 Nm	2 W	4VA	0.74	180 x 90
	SM24A-SR	continuous	20 Nm	2 W	4VA	0.93	180 x 90
	LMQ24A	fast-acting	4 Nm	13 W	Imax 20 A @ 5 ms	0.87	190 x 100
	NMQ24A	fast-acting	8 Nm	13 W	Imax 20 A @ 5 ms	1	205 x 110
	SMQ24A	fast-acting	16 Nm	15 W	Imax 20 A @ 5 ms	1.7	180 x 110
	LF24	spring return	4 Nm	5 W	Imax 5.8 A @ 5 ms	1.4	220 x 110
AC/DC 24/230V	NFA	spring return	10 Nm	6 W	9,5 VA	3.1	240 x 120
AC 230V	LM230A	3-point	5 Nm	1,5 W	3,5 VA	0.46	160 x 90
	NM230A	3-point	10 Nm	2.5 W	5,5 VA	0.72	180 x 90
	SM230A	3-point	20 Nm	2.5 W	6 VA	1.1	180 x 90
	LM230A-SR	continuous	5 Nm	2 W	4 VA	0.50	180 x 90
	NM230A-SR	continuous	10 Nm	3,5 W	6,5 VA	0.84	190 x 90
	SM230A-SR	continuous	20 Nm	3.5 W	6,5 VA	1.1	205 x 90
	LF230	spring return	4 Nm	5 W	7 VA	1.6	220 x 110

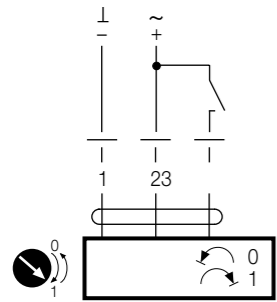


AANDRIJVINGEN

Aansluitschema

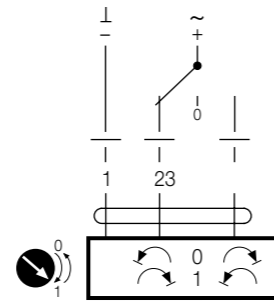
OZ - open / gesloten

AC/DC 24 V, open / gesloten



1 = zwart
2 = rood
3 = wit

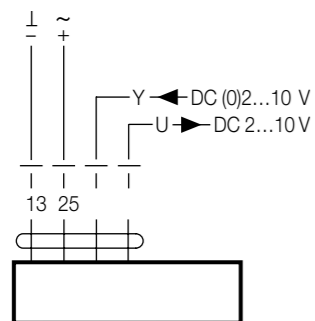
AC/DC 24 V, :3 punts



1 = zwart
2 = rood
3 = wit

K -continu

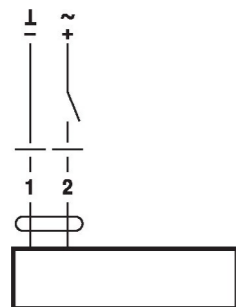
AC/DC 24 V, modulering



1 = zwart
2 = rood
3 = wit
5 = oranje

F -veerretour

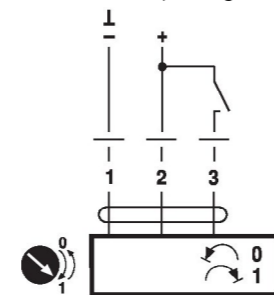
AC/DC 24 V, open / gesloten



1 = zwart
2 = rood

Q -snelwerkend

AC/DC 24 V, open / gesloten



1 = zwart
2 = rood
3 = wit

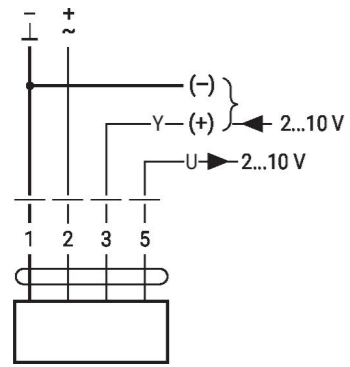
- ▼ [RL Productoverzicht](#)
- ▼ [RL-A Productoverzicht](#)
- ▼ [RL-R Productoverzicht](#)
- ▼ [Bestelsleutel](#)
- ▼ [Aandrijvinge](#)
- ▼ [Montage](#)

 AANDRIJVINGEN

Aansluitschema

QK -snelwerkend/ continu

AC/DC 24 V, modulatie



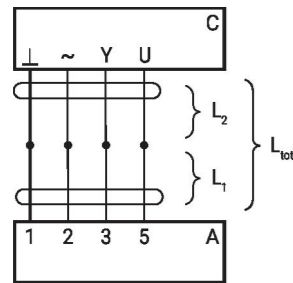
Eén lengte signaalkabel

1	2	3	0	0
↔	↔	↔	↔	↔
		2 V	↻	↻
		10 V	↻	↻

Draadkleur:

- 1 = zwart
- 2 = rood
- 3 = wit
- 5 = oranje

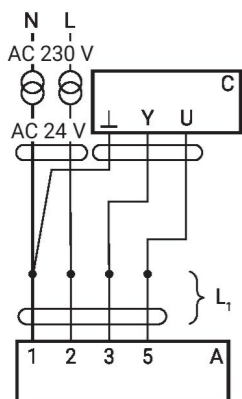
- A = Rijden
- C = Besturingseenheid
- L1 = Aandrijfconnector
- L2 = Klantkabel
- Ltot = Maximale lengte van signaalkabel



L ₂ ⊥/~	L _{tot} = L ₁ + L ₂	
	AC	DC
0.75 mm ²	≤30 m	≤5 m
1.00 mm ²	≤40 m	≤8 m
1.50 mm ²	≤70 m	≤12 m
2.50 mm ²	≤100 m	≤20 m

Opmerking:

Wanneer meerdere actuatoren parallel aangesloten, moet de maximale lengte van de signaalkabel worden gedeeld door het aantal aandrijving.



- A = Rijden
- C = Besturingseenheid
- L1 = Aansluitkabel van initiatiefnemer

Opmerking:

Er zijn geen speciale beperkingen voor installatie als de levering i de datakabel wordt geleid afzonderlijk.

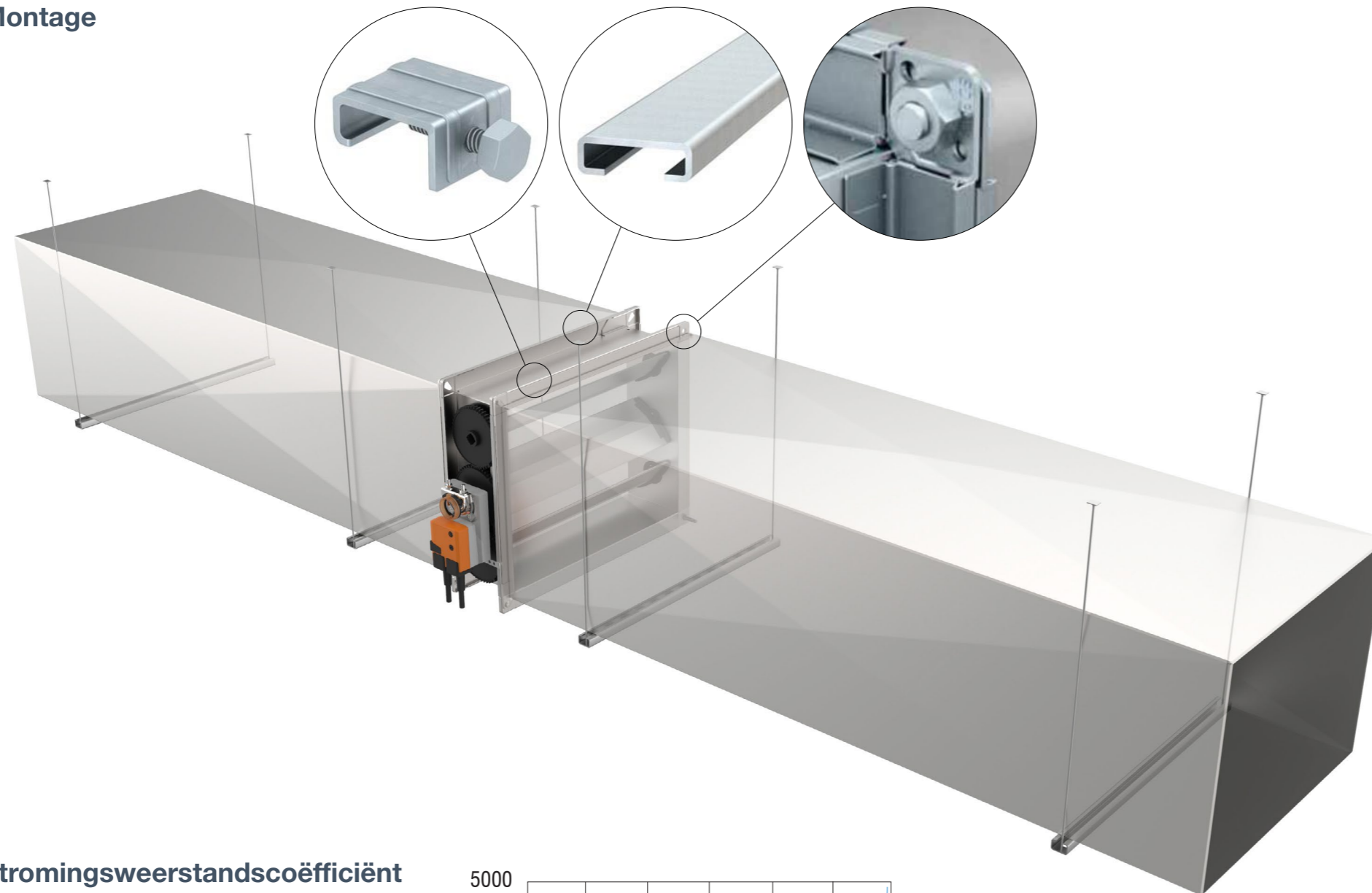
- ▼ [RL Productoverzicht](#)
- ▼ [RL-A Productoverzicht](#)
- ▼ [RL-R Productoverzicht](#)
- ▼ [Bestelsleutel](#)
- ▼ [Aandrijvinge](#)
- ▼ [Montage](#)

AANDRIJVINGEN



Voeding via een scheidingstransformator. Mogelijke parallele aansluiting van andere aandrijvingen. Let op de prestatiegegevens.

Montage



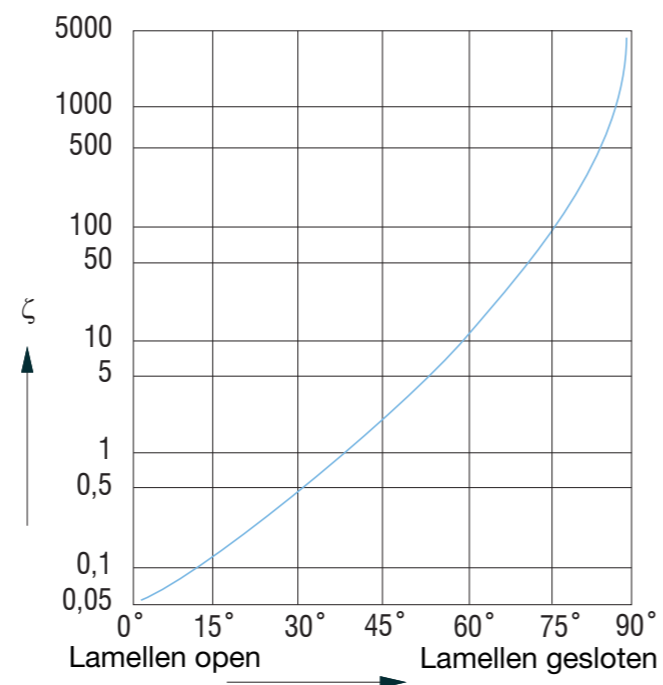
- ▼ [RL Productoverzicht](#)
- ▼ [RL-A Productoverzicht](#)
- ▼ [RL-R Productoverzicht](#)
- ▼ [Bestelsleutel](#)
- ▼ [Aandrijvinge](#)
- ▼ [Montage](#)

 MONTAGE

Stromingsweerstandscoefficiënt

ζ diagram voor RL en RL-A lamellen, afhankelijk van lamellenhoekinstelling (openingshoek van de lamellen). Luchtstroom snelheid v[m/s] heeft betrekking op de totale doorsnedeoppervlakte

$$dp = (\zeta \cdot \rho \cdot v^2) / 2$$





- ▼ [RL Productoverzicht](#)
- ▼ [RL-A Productoverzicht](#)
- ▼ [RL-R Productoverzicht](#)
- ▼ [Bestelsleutel](#)
- ▼ [Aandrijvinge](#)
- ▼ [Montage](#)



TRANSPORT

Controleer het product na aankomst op transportschade en tekortkomingen. In geval van schade of tekortkomingen neem dan onmiddellijk contact op met uw leverancier.

OPSLAG

- Als de jaloezieklep niet onmiddellijk geïnstalleerd is:
- Verwijder eventuele verpakking.
 - Bescherm de jaloezieklep tegen stof en verontreiniging.
 - Stel de jaloezieklep niet bloot aan weersinvloeden - bewaar de jaloezieklep op een droge plaats.
 - Bewaar de jaloezieklep niet onder -20 °C of boven 50 °C.

Verpakkingsmateriaal op de juiste manier afvoeren!

ONDERHOUD EN BEDIENING

Klimaoprema roosters zijn ontworpen met een volledig gesloten aandrijfmecanisme buiten het kanaal en hebben daardoor geen reiniging en regelmatig onderhoud nodig. Het bedieningsmechanisme moet echter regelmatig op goede werking worden gecontroleerd.

- Zorg voor minstens één jaarlijkse controle van de jaloezieklep
- Zorg na elke ingreep voor een systematische reiniging van stof en vooral de beweegbare plaat
- Controleer of de elektrische klemmen goed vastzitten
- Reinigingsvoorschrift: reinigen met een spons, met water of een mild reinigingsmiddel
- Ontsmettingsvoorschrift: ontsmettingsmiddel spuiten (ontsmettingsmiddel kan alcohol bevatten die brandbaar is, neem voorzorgsmaatregelen om ontbranding te voorkomen)

Het is niet toegestaan om de producten op enigerlei wijze te wijzigen of zonder toestemming van de fabrikant.

De functionele test moet worden uitgevoerd in overeenstemming met de basis onderhoudsprincipes van de Europese normen.


INBEDRIJFSTELLING

- Pak de jaloezieklep voorzichtig uit - pas op voor scherpe randen en gebruik geen overmatige kracht bij het uitpakken
- Inspecteer de jaloezieklep en controleer op beschadigingen
- Installatie van de jaloezieklep - volgens de installatie-instructies
- Voor inbedrijfstelling - controleer de jaloezieklepfuncties



LUCHTSTROOMREGELING

Afbeeldingen dienen uitsluitend ter informatie en kunnen afwijken van het daadwerkelijke product.
Volg de nieuwste versies van de catalogus op de website.

 Gradna 78A, 10430 Samobor, Croatia
 +385 (0)1 33 62 513
 info@klimaoprema.com
 www.klimaoprema.com