

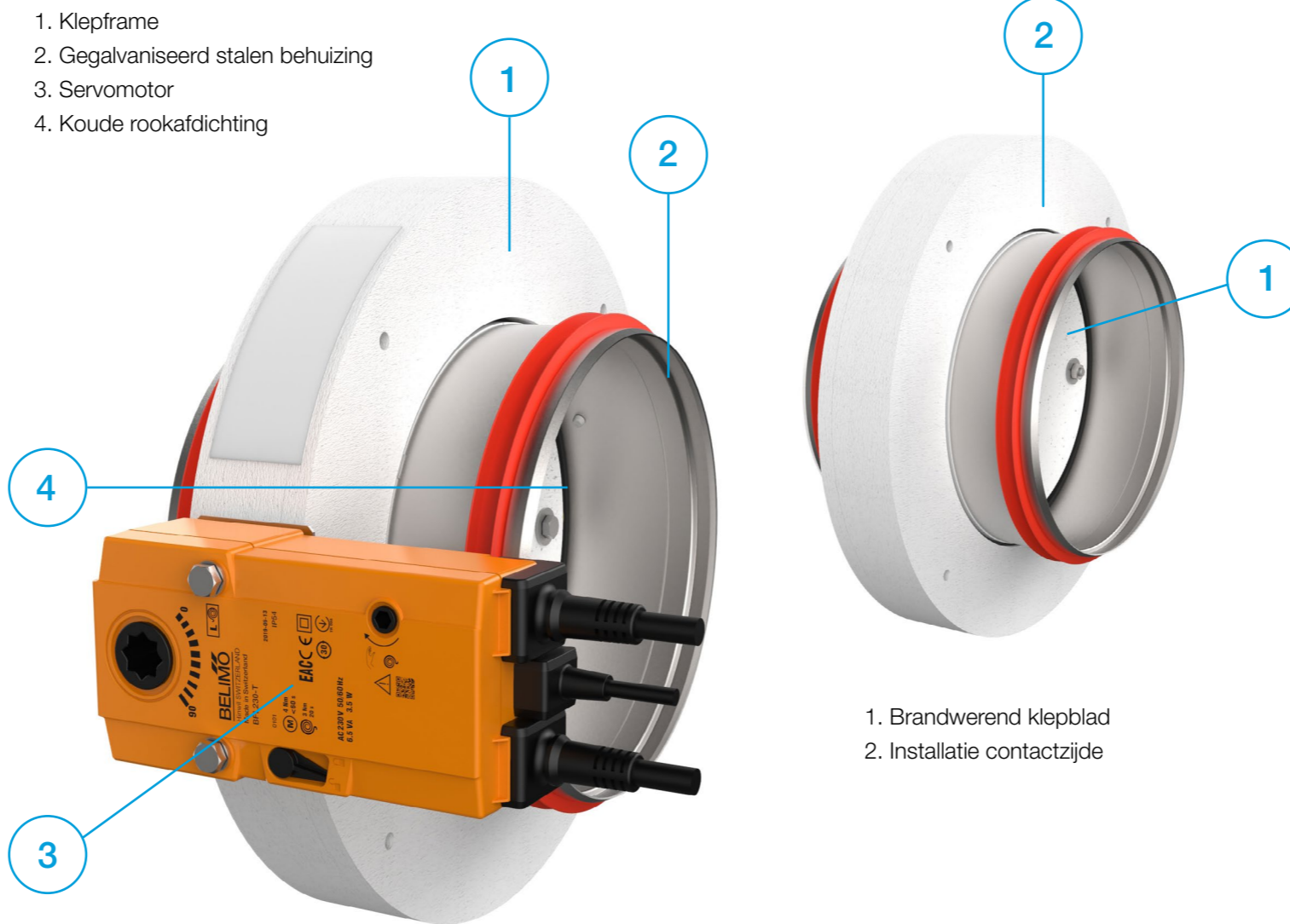
Product handleiding

FDC-DD

Brandklep

Brandbeveiliging

Version 1.0.1
Date: 11.05.2026.



- 1. Klepframe
- 2. Gegalvaniseerd stalen behuizing
- 3. Servomotor
- 4. Koude rookafdichting

- 1. Brandwerend klepblad
- 2. Installatie contactzijde

- ▼ [PRODUCTOVERZICHT](#)
- ▼ [AFMETINGEN](#)
- ▼ [MONTAGE](#)
- ▼ [AANDRIJVINGEN](#)
- ▼ [ACCESSOIRES](#)
- ▼ [ONDERHOUD EN BEDIENING](#)

* De getoonde afbeeldingen dienen alleen ter illustratie en zijn mogelijk geen exacte weergave van het product.

PRODUCTOVERZICHT

Brandkleppen FDC-DD worden gebruikt om brandverspreiding te voorkomen via de ventilatiekanalen en tussen de brandsecties. Brandklep FDC-DD bestaat uit een behuizing van gegalvaniseerd plaatstaal, een klepblad van silicaat, hittebestendig installatieframe van calciumsilicaat en elektrische aandrijving. De brandklepbehuizing is gemaakt van gegalvaniseerd plaatstaal. Varianten gemaakt van roestvrij staal en gepoedercoat staal zijn ook verkrijgbaar. Het blad van calciumsilicaat is uitgerust met messing lagere en afdichtingen. De messing lagere zijn in de behuizing geperst. Calcium silicaat klep is uitgerust met een afdichting van EPDM-rubber. Brandkleppen FDC-DD worden geproduceerd tot maat d315 en hebben 25 mm dik klepblad. Brandkleppen zijn uitgerust met Belimo elektrische aandrijvingen (versies 24 V of 230 V).

De veer van de aandrijving sluit het klepblad wanneer de thermische zekering detecteert dat de omgevingstemperatuur 72°C bereikt. Sluiten en opnieuw openen van het klepblad kan ook op afstand gebeuren via een besturingssignaal. De luchtdichtheid van het klepblad - klasse 3 en de luchtdichtheid van de behuizing - klasse C - zijn getest volgens EN 1750.



- ▼ [PRODUCTOVERZICHT](#)
- ▼ [AFMETINGEN](#)
- ▼ [MONTAGE](#)
- ▼ [AANDRIJVINGEN](#)
- ▼ [ACCESSOIRES](#)
- ▼ [ONDERHOUD EN BEDIENING](#)

BRANDWERENDHEID CLASSIFICATIE

De brandwerendheid van FDC-DD is getest volgens EN 1366-2 "Brandwerendheidsproeven voor service-installaties - Deel 2: Brandkleppen". De brandkleppen worden geclassificeerd volgens EN 13501-3 Brandclassificatie van bouwproducten en bouwelementen. Installatie in zowel de verticale als de horizontale draaias van het van het klepblad toegestaan (met een ashoek van 0 - 360°). De brandwerendheid van de brandklep hangt af van de classificatie van wanden of plafonds. Het is toegestaan om producten aan wanden of plafonds te monteren alleen volgens de prestatieverklaring van het product. Wand en plafonds met een hogere brandwerendheid kunnen ook worden gebruikt. De brandklep moet worden geïnstalleerd volgens de installatiehandleiding te vinden in dit document. Veuillez consulter la dernière déclaration de performance :

Raadpleeg de meest recente prestatieverklaring:



www.klimaoprema.com/fdc/dop

Bezoek onze website voor meer informatie over certificaten:

www.klimaoprema.com/fdc-dd

- E - Integriteit
- I - Isolatie
- 60 - Classificatietijd in minuten
- S - Rooklekkage
- ve - Klep geïnstalleerd in verticaal doorgang
- ho - Klep geïnstalleerd in horizontale doorgang
- H - Horizontale bladas
- V - Verticale bladas
- VH - Verticale of horizontale bladas
- C10000 standaard actuator - 10.000 cycli
- Cmod - modulerende actuator - 20.000 cycli



1 CLASS C EN1751

2 Serial Number: 002828200010001

3 Production Date: 06.05.2026.

4 Type: FDC-DD-d630-M230-S

5 Dimension: d630

002828200010001

6 Act. Mechanism: M230

7 Nominal Voltage: AC 230V

8 Signalisation: Yes

9 IP Protection: IP54

10 Free Space (dm2): 29,15

11 Termal Fuse: 72

12 DOP EN15650:2010 717/05-2026

13 EI60 (Ve) [VH]S C10000/Cmod 300Pa

For fire classification of product consult declaration of performance. Install according to the instructions!

14 USER MANUALS

15

16 CE

2483

22

2483-CPR-10117

- [▼ PRODUCTOVERZICHT](#)
- [▼ AFMETINGEN](#)
- [▼ MONTAGE](#)
- [▼ AANDRIJVINGEN](#)
- [▼ ACCESSOIRES](#)
- [▼ ONDERHOUD EN BEDIENING](#)

TECHNISCHE GEGEVENS

Brandklepbehuizing is vervaardigd uit gegalvaniseerd plaatstaal, maar kan op verzoek ook worden vervaardigd uit:

- Gegalvaniseerd staal en gepoedercoat

Productlabel

- 1 - Luchtdichtheid van de behuizing
- 2 - Serienummer
- 3 - Productiedatum
- 4 - Type
- 5 - Afmetingen van de brandklep
- 6 - Type mechanisme
- 7 - Nominale spanning
- 8 - Signalisatie (eindcontacten)
- 9 - IP-bescherming
- 10 - Vrije ruimte
- 11 - Temperatuur van de zekering
- 12 - Nummer van de Europese norm en jaar van publicatie
- 13 - Prestatieverklaring
- 14 - Classificatie volgens EN 13501-3
- 15 - Streepjescode
- 16 - CE-markering

Productkenmerken

Nominale afmetingen FDC-DD	100 - 630 [mm]
Lengte behuizing	170 mm
Temperatuurbereik	-20 °C ... 50 °C
Afgiftetemperatuur	72 °C (standard)
Luchthoeveelheidsbereik	tot 21.700 m ³ /h
Drukverschilbereik	tot 600 Pa
Luchtlekkage behuizing	Klasse C, EN 1751
Luchtlekkage gesloten schoepen	Klasse 3, EN 1751
Stroomopwaartse snelheid	< 12 m/s
EG-conformiteit	EN 13501-3, EN 1366-2, EN 15650, EN 1751, CPR no. 2024/3110
Verklaring van prestaties	DoP 717/ENG/05-2026

BRANDKLEP - FDC-DD

Drukverliestabellen

Drukvalwaarden worden beschreven met de "Zeta"-waarden voor elke grootte. De exacte drukval in [Pa] wordt berekend met de volgende formule:

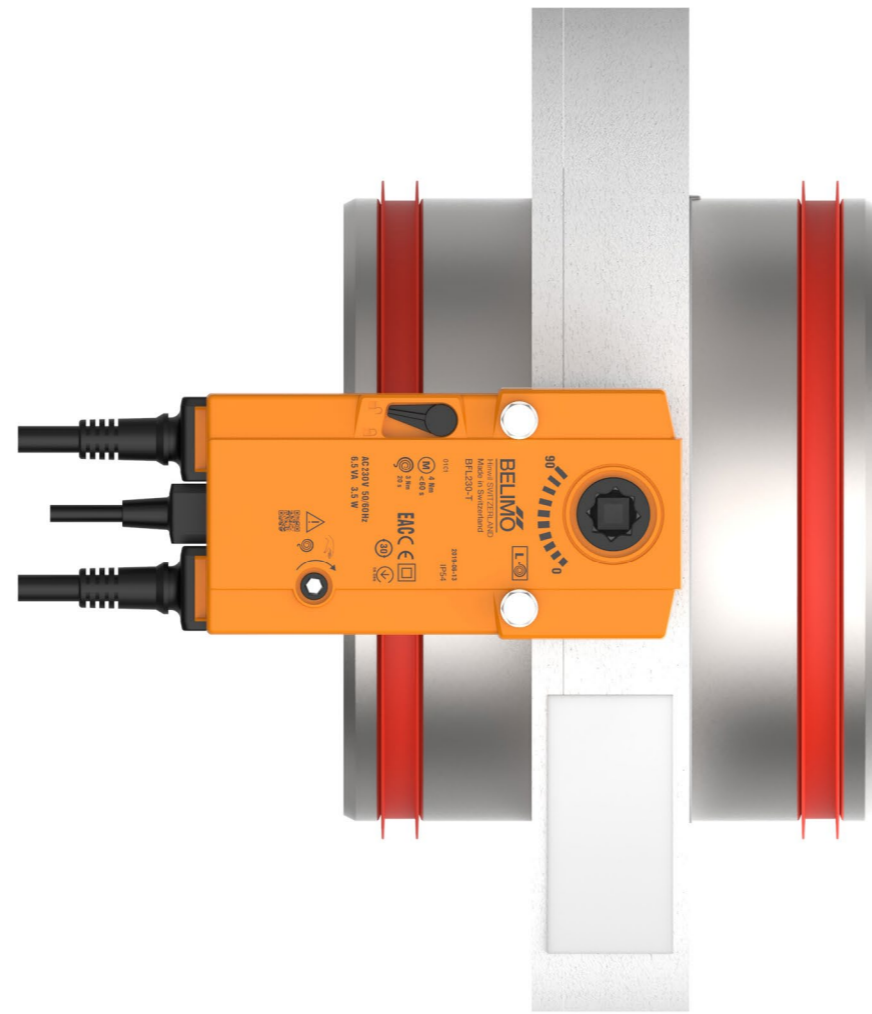
$$\Delta p \text{ [Pa]} = \zeta * v^2 * 0,6$$

Waarbij ζ de Zeta-waarde is uit onderstaande tabellen, v de luchtstroomsnelheid in [m/s]

FDC-DD	d100	d125	d160	d200	d250	d315
ζ	1,759	0,852	0,545	0,445	0,340	0,293
	d355	d400	d450	d500	d560	d630
ζ	0,428	0,389	0,344	0,325	0,312	0,232

FDC-DD Maatbereik

Model	Diameter Ød [mm]	Doorsnede [dm ²]	Netto oppervlak [dm ²]
FDC-DD D100	98	0,74	0,50
FDC-DD D125	123	1,17	0,87
FDC-DD D160	158	1,93	1,55
FDC-DD D200	198	3,05	2,56
FDC-DD D250	248	4,79	4,18
FDC-DD D315	313	7,64	6,87
FDC-DD D355	353	9,73	8,78
FDC-DD D400	398	12,37	11,30
FDC-DD D450	448	15,69	14,48
FDC-DD D500	498	19,39	18,04
FDC-DD D560	558	21,71	22,84
FDC-DD D630	628	30,86	29,15



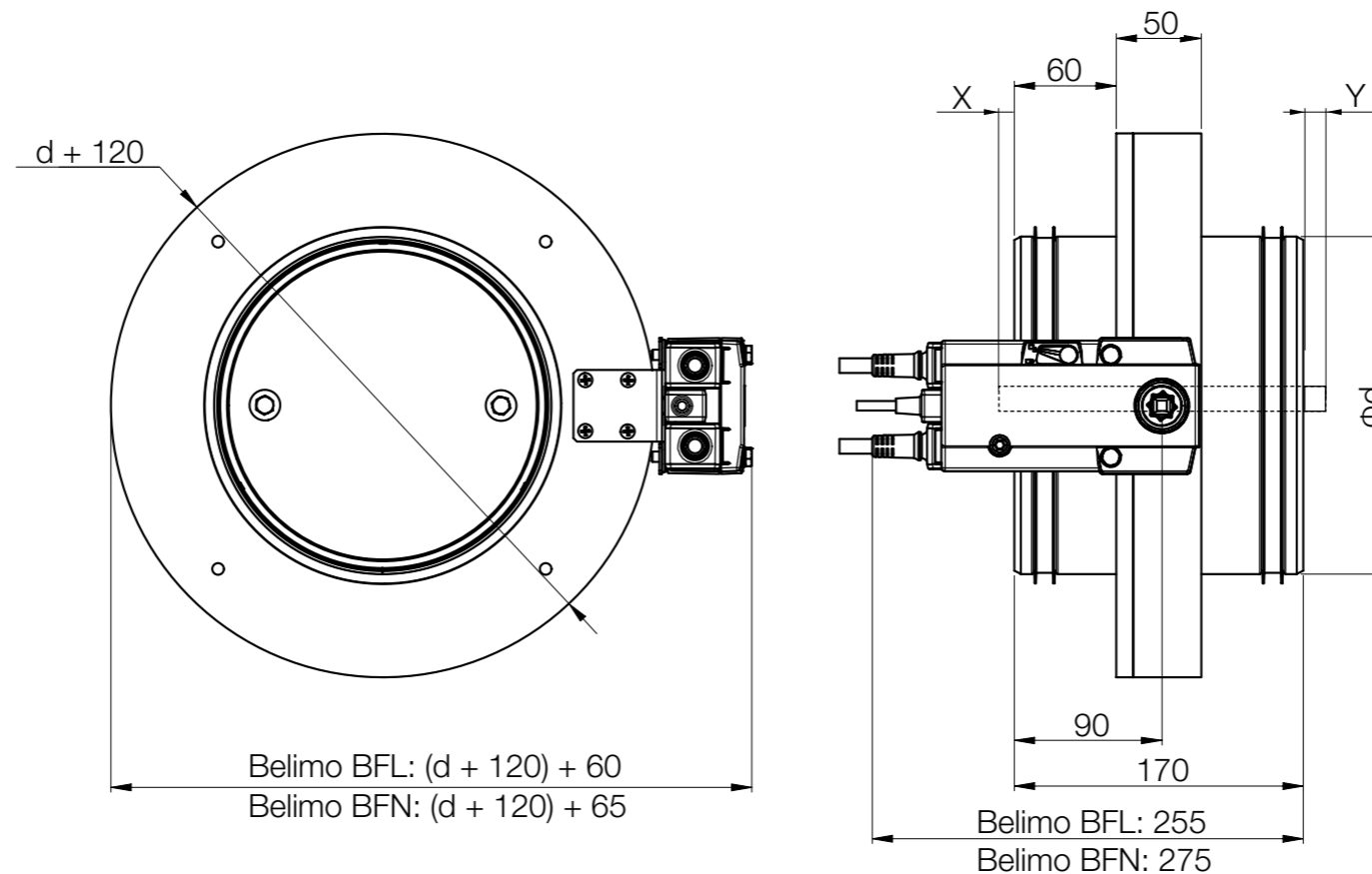
- ▼ [PRODUCTOVERZICHT](#)
- ▼ [AFMETINGEN](#)
- ▼ [MONTAGE](#)
- ▼ [AANDRIJVINGEN](#)
- ▼ [ACCESSOIRES](#)
- ▼ [ONDERHOUD EN BEDIENING](#)

AFMETINGEN

BRANDKLEP - FDC-DD

Gewichten (met Belimo aandrijving 1,1kg)

Model	Gewicht[kg]	
FDC-DD D100	3,11	
FDC-DD D125	3,49	
FDC-DD D160	4,04	Belimo BFL 1,1kg
FDC-DD D200	4,69	
FDC-DD D250	5,78	
FDC-DD D315	7,24	
FDC-DD D355	8,87	
FDC-DD D400	10,14	
FDC-DD D450	11,66	Belimo BFN 1,4kg
FDC-DD D500	13,3	
FDC-DD D560	15,31	
FDC-DD D630	17,58	



Lengte klepblad buitenkant behuizing

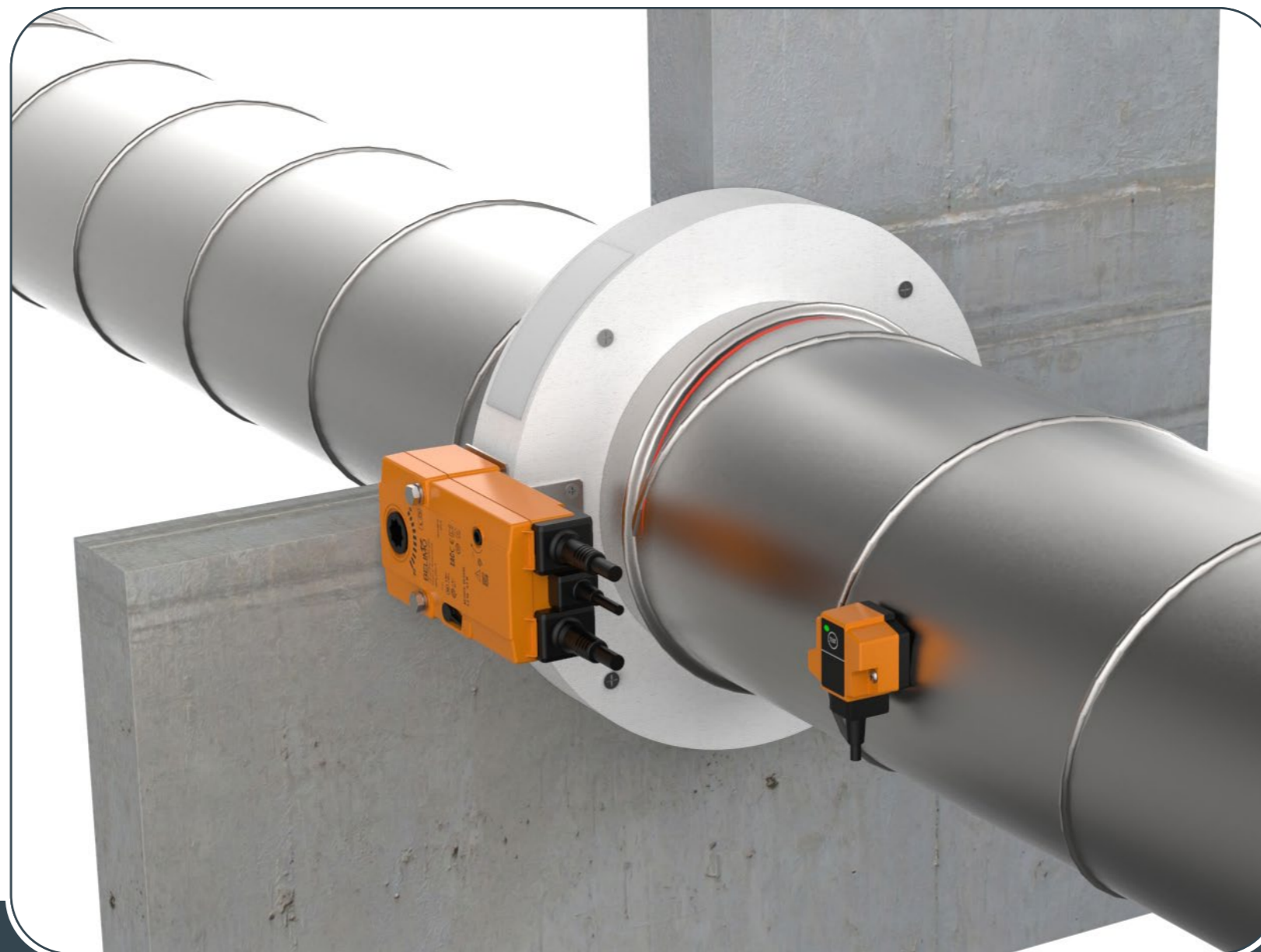
Model	X side	Y side
FDC-DD D100	/	/
FDC-DD D125	/	/
FDC-DD D160	/	/
FDC-DD D200	12 mm	16 mm
FDC-DD D250	37 mm	41 mm
FDC-DD D315	70 mm	73 mm
FDC-DD D355	90 mm	93 mm
FDC-DD D400	112 mm	116 mm
FDC-DD D450	137 mm	141 mm
FDC-DD D500	162 mm	166 mm
FDC-DD D560	192 mm	196 mm
FDC-DD D630	227 mm	231 mm

MODELLEN

Behuizingen

FDC-DD

Ronde brandklep met 25 mm klepblad en brandclassificatie tot EI 90S. Maten variëren van d100 tot d315.



- ▼ [PRODUCTOVERZICHT](#)
- ▼ [AFMETINGEN](#)
- ▼ [MONTAGE](#)
- ▼ [AANDRIJVINGEN](#)
- ▼ [ACCESSOIRES](#)
- ▼ [ONDERHOUD EN BEDIENING](#)



PRODUCTOVERZICHT

BRANDKLEP - FDC-DD

Aandrijvingen

M230-S

Belimo 230 V elektromotor bedieningsmechanisme, geleverd met geïntegreerde eindschakelaars. In geval van brand sluit de brandklep automatisch. Het sluiten van de klep kan worden geïnitieerd door het thermo-elektrische ontgrendelingsapparaat of op afstand door de elektromotor te activeren. Bij het sluiten wordt het klepblad vergrendeld en kan worden geopend door een signaal naar de elektromotor te sturen.

Het standaard thermo-elektrische ontkoppelpunt is 72 °C.

M24-S

Belimo 24 V elektromotor bedieningsmechanisme, geleverd met geïntegreerde eindschakelaars. In geval van brand sluit de brandklep automatisch. Het sluiten van de klep kan worden geïnitieerd door het thermo-elektrische ontgrendelingsapparaat of op afstand door de elektromotor te activeren. Bij het sluiten wordt het klepblad vergrendeld en kan worden geopend door een signaal naar de elektromotor te sturen.

Het standaard thermo-elektrische ontkoppelpunt is 72 °C

M24-S-ST

Belimo 24 V elektromotor bedieningsmechanisme, geleverd met geïntegreerde eindschakelaars. In geval van brand sluit de brandklep automatisch. Het sluiten van de klep kan worden geïnitieerd door het thermo-elektrische ontgrendelingsapparaat of op afstand door de elektromotor te activeren. Bij het sluiten wordt het klepblad vergrendeld in de gesloten stand en kan worden geopend door een signaal naar de elektromotor te sturen. Standaard thermo-elektrisch ontkoppelpunt is 72 °C. De aandrijving is bovendien uitgerust met een aansluitstekker voor eenvoudige aansluiting op voedings- en communicatiemodules.

M24-S

Belimo 24 V elektromotor bedieningsmechanisme, geleverd met geïntegreerde eindschakelaars. In geval van brand sluit de brandklep automatisch. Het sluiten van de klep kan worden geïnitieerd door het thermo-elektrische ontgrendelingsapparaat of op afstand door de elektromotor te activeren. Bij het sluiten wordt het klepblad vergrendeld en kan worden geopend door een signaal naar de elektromotor te sturen. Het standaard thermo-elektrische ontkoppelpunt is 72 °C. De actuator is verbonden met een analoog stuursignaal Y (2-10V) en drijft de demper naar de werkpositie terwijl tegelijkertijd de terugveer wordt gespannen.

BESTELSLEUTEL

(1) Type brandklep	(2) Maat	(3) Type aandrijving
--------------------	----------	----------------------

FDC-DD	- d250	- M230-S
---------------	---------------	-----------------

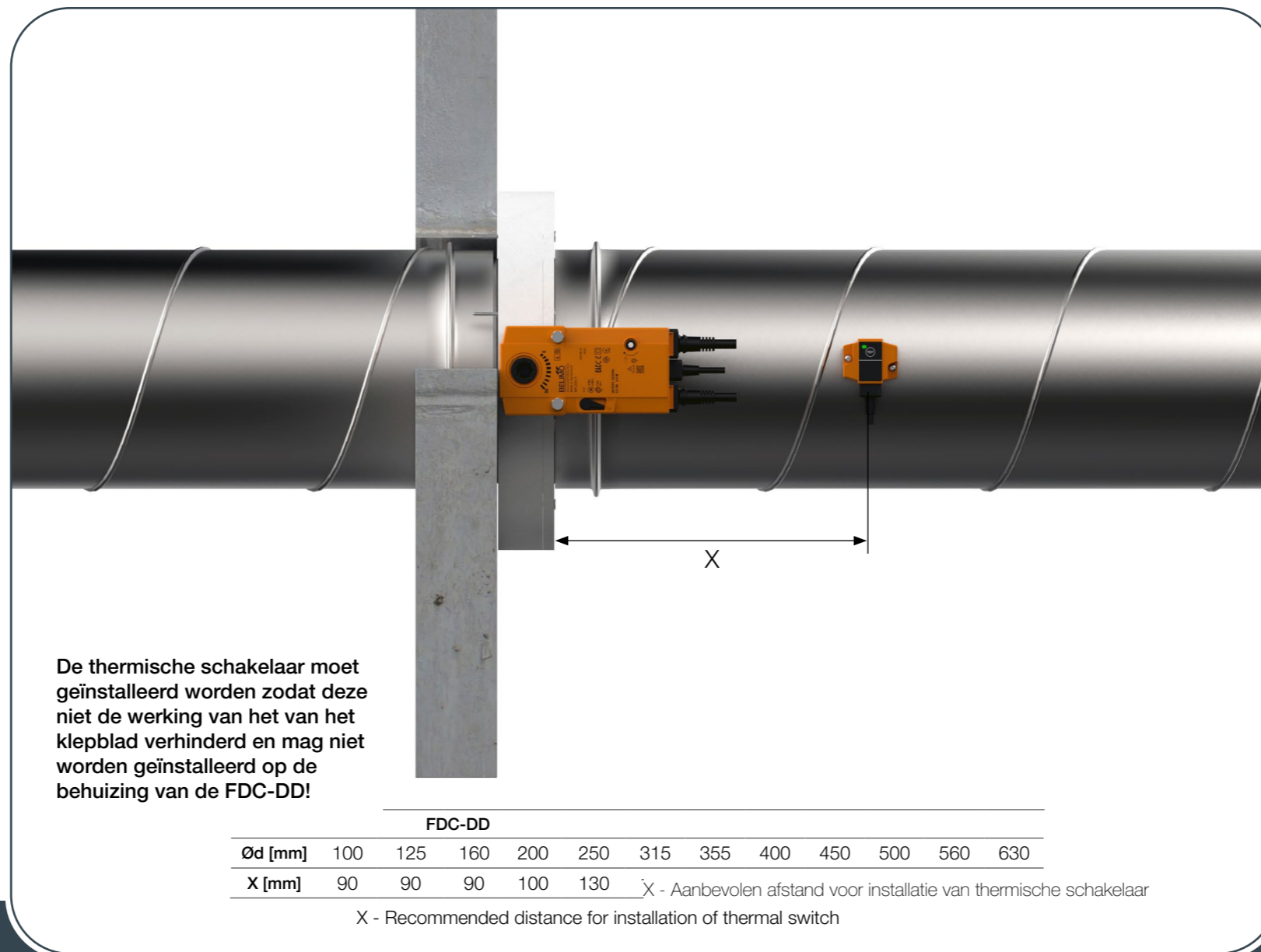
(1) **FDC-DD**

(2) Diameter brandklep
d100 do d630

(3) Type aandrijving:
M230-S - elektrische aandrijving AC/DC 230 V
M24-S - elektrische aandrijving AC/DC 24 V
M24-S-ST - elektrische aandrijving AC/DC 24 V met aansluitstekker
M24-S-SR - elektrische aandrijving AC/DC 24 V met modulerende regeling

MONTAGE

De FDC-DD brandklep is altijd getest in gestandaardiseerde draagconstructies (zowel in een harde wand als in een flexibele wand) in overeenstemming met EN 1366-2: 2015. De verkregen resultaten zijn geldig voor alle frames die een dikte en/of dichtheid en/of of brandwerendheid hebben die gelijk is aan of groter is dan die op de test.



- ▼ PRODUCTOVERZICHT
- ▼ AFMETINGEN
- ▼ MONTAGE
- ▼ AANDRIJVINGEN
- ▼ ACCESSOIRES
- ▼ ONDERHOUD EN BEDIENING



MONTAGE

BRANDKLEP - FDC-DD

Het kanaal dat verbonden is met de brandklep moet zodanig worden ondersteund of opgehangen dat de klep zijn eigen gewicht draagt. De klep mag geen enkel deel van de omringende constructie of de muur ondersteunen die schade kan veroorzaken en de kan veroorzaken en de klep kan beschadigen. Het wordt aanbevolen om de klep te verbinden met een flexibele verbinding aan beide uiteinden van de klep. Het aandrijfmechanisme van de klep kan aan beide zijden van de van de muur worden geplaatst, maar het moet zo worden geplaatst dat het het gemakkelijk toegankelijk is tijdens inspectie.

- Montage is mogelijk met de bladas in horizontale of in verticale positie
- De installatie moet voldoen aan de tests die uitgevoerd tijdens de certificering
- Vermijd elke obstructie van het bewegende blad door de aangesloten kanalen
- De luchtdichtheidsklasse wordt behouden indien de installatie van de klep is uitgevoerd in overeenstemming met de technische handleiding
- Bedrijfstemperatuur: 50 °C max.
- Alleen voor gebruik binnenshuis

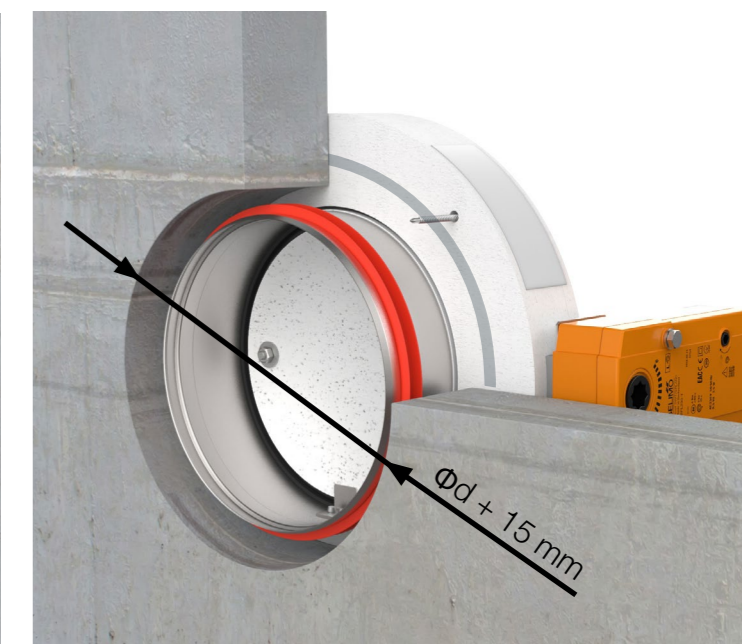
De opening in de inbouwopening tussen de brandklep en de muur/het plafond kan tot 50% worden vergroot, of worden verkleind tot de kleinste afmeting waar er voldoende ruimte is voor installatie en de afdichting!

Aanbevolen openingsafmetingen

Brandklep maat - Ød [mm] Opening maat - Ød+2A

Ød Ød + 15 mm

Installatie in zowel de verticale als de horizontale rotaties van het klepblad toegestaan (harde wanden met een ashoek van 0 - 360°, flexibele wanden 0°- 90°-180°- 270°- 360°).





INSTALLATIE



Kijk voor meer informatie over gecertificeerde installaties in de prestatieverklaring:



www.klimaoprema.com/fdc/dop



Cellenbeton ($\geq 450 \text{ kg/m}^3$) of gewapend beton ($\geq 2200 \text{ kg/m}^3$) wand, meer dan 100 mm dik



Gipsblokken ($\geq 995 \text{ kg/m}^3$) wand, meer dan 100mm dik



Gipskarton wand, type F (EN520), gipsplaat wand, meer dan 100 mm dik

Bereik	Onders- teunende constructie	Wand dikte	Ondersteunende constructie details	Type installatie	Classificatie	Geteste onderdruk	Details	Type constructie	Type afdichting
FDC-DD	Harde wand	$\geq 100 \text{ mm}$	Cellenbeton ($\geq 450 \text{ kg/m}^3$) Gewapend beton ($\geq 2200 \text{ kg/m}^3$)	/	EI60 (Ve) [MH]S Cmod	300Pa			
	Flexibele wand	$\geq 70 \text{ mm}$	Gipsblokken ($\geq 995 \text{ kg/m}^3$)	/	EI60 (Ve) [MH]S Cmod	300Pa			
		$\geq 100 \text{ mm}$	Gypsplaten type F (EN520) minerale wol tot 60 kg/m^3	/	EI60 (Ve) [MH]S Cmod	300Pa			

BRANDKLEP - FDC-DD



FDC-DD installatie

Harde wand installatie

De muur bestaat uit betonblokken (minimale dichtheid van 450 kg/m³) of gewapend beton (minimale dichtheid van 2200 kg/m³) en met een minimale dikte van 100 mm.



MONTAGE



- ▼ PRODUCTOVERZICHT
- ▼ AFMETINGEN
- ▼ MONTAGE
- ▼ AANDRIJVINGEN
- ▼ ACCESSOIRES
- ▼ ONDERHOUD EN BEDIENING

BRANDKLEP - FDC-DD

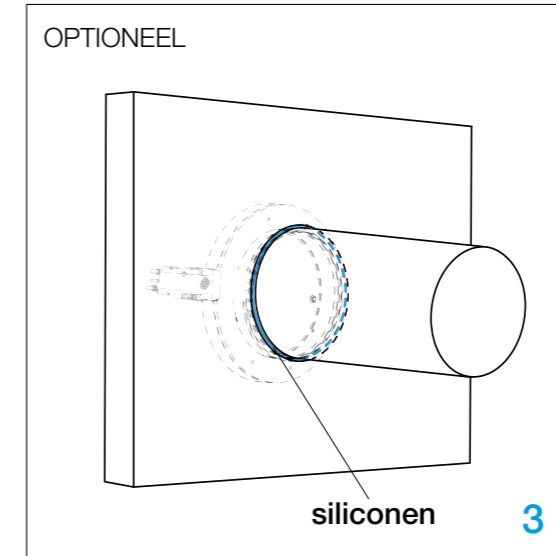
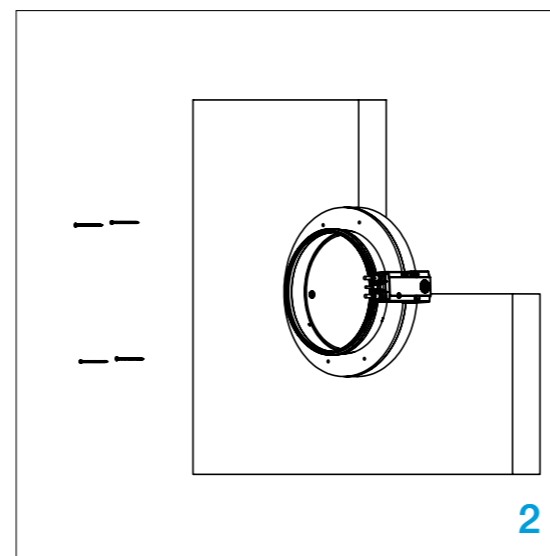
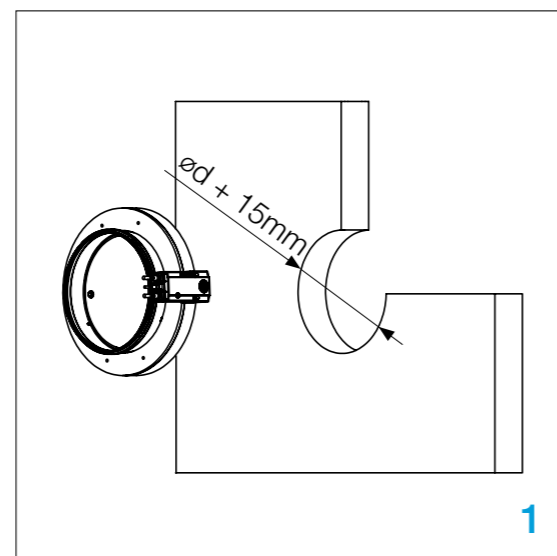
1. Maak een muuropening.

2. Plaats de brandklep in de muur en bevestig met schroeven (4 stuks, 6x100 mm).

3. OPTIONEEL Dicht de opening aan de andere kant van de muur af met siliconen die bestand zijn tegen hoge temperaturen. **OPMERKING!** Brandkleppen worden getest en geclassificeerd zonder afdichting aan de tegenoverliggende zijde van de muur. Deze afdichting is uitsluitend voor visuele doeleinden en heeft geen invloed op de prestaties van de brandklep.

Het klepblad moet gesloten zijn tijdens de installatie!

Test de werking van het klepblad!

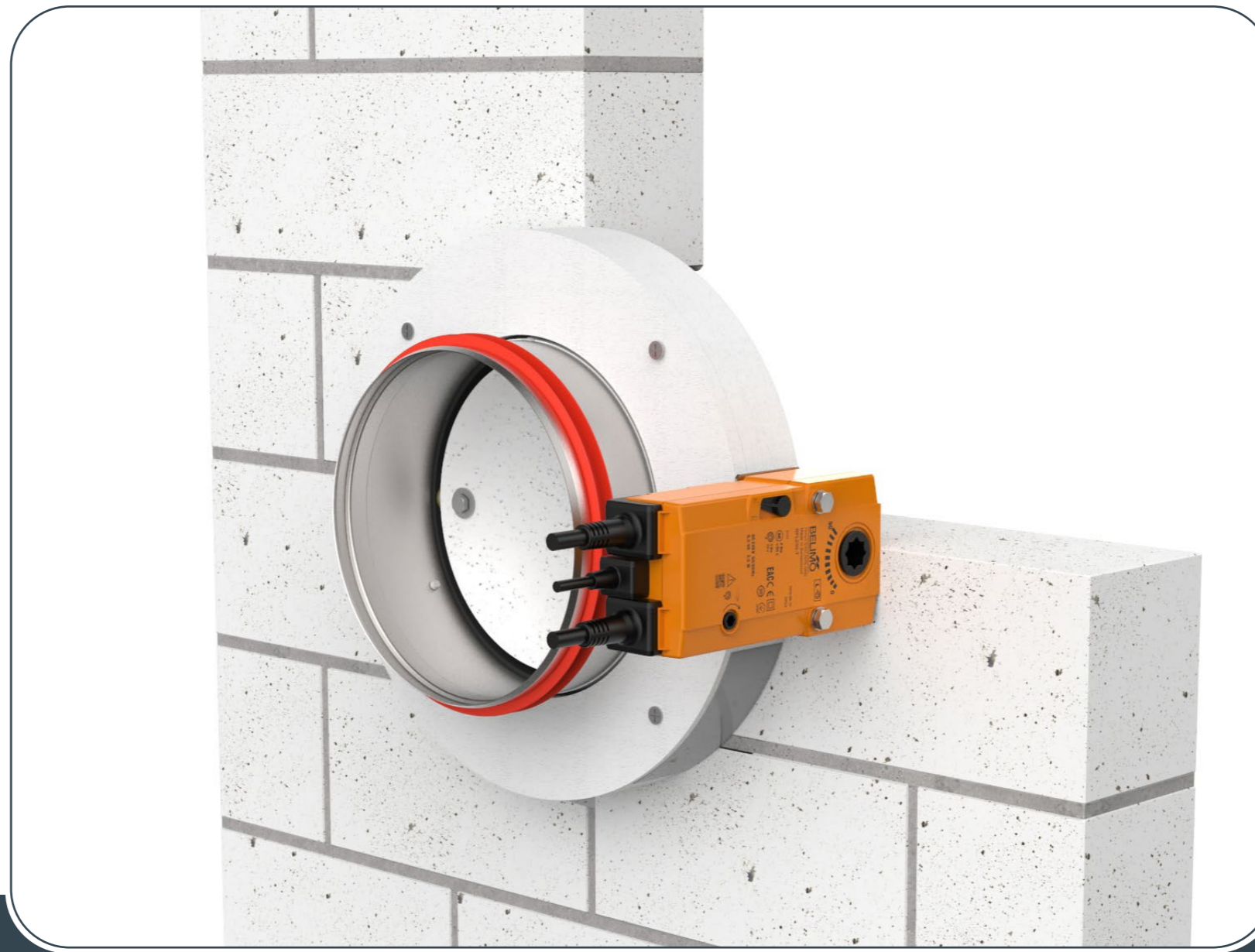


Gipsblokken wand installatie

De muur bestaat uit gipsblokken (minimale dichtheid van 995 kg/m³) en met een minimale dikte van 70 mm.



MONTAGE



- ▼ [PRODUCTOVERZICHT](#)
- ▼ [AFMETINGEN](#)
- ▼ [MONTAGE](#)
- ▼ [AANDRIJVINGEN](#)
- ▼ [ACCESSOIRES](#)
- ▼ [ONDERHOUD EN BEDIENING](#)

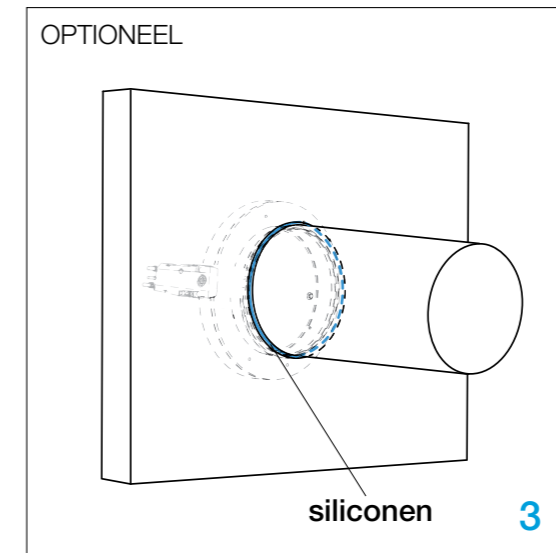
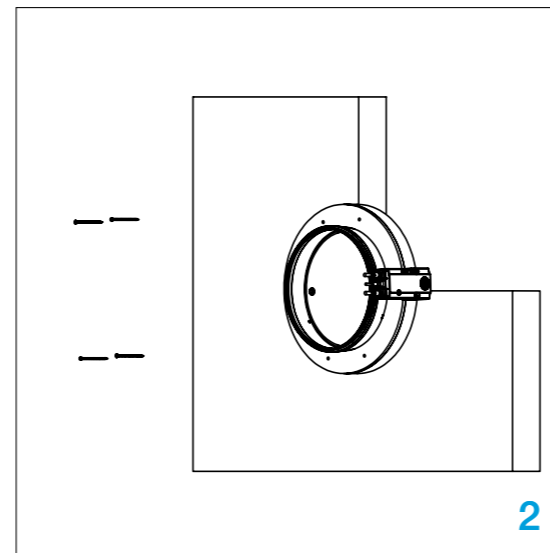
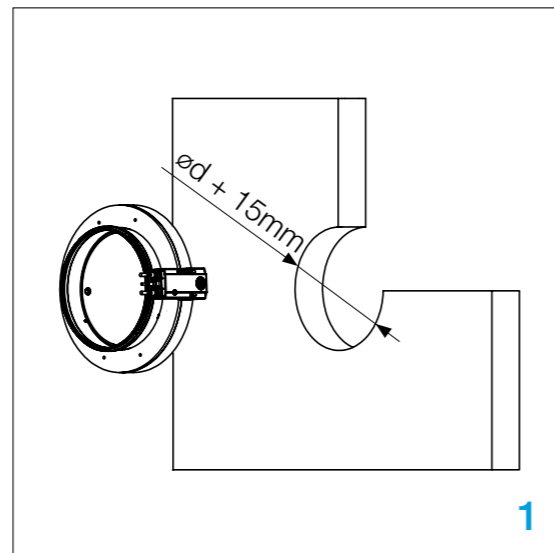
BRANDKLEP - FDC-DD

1. Maak een muuropening.

2. Plaats de brandklep in de muur en bevestig met schroeven (4 stuks, 6x100 mm).

3. OPTIONEEL Dicht de opening aan de andere kant van de muur af met siliconen die bestand zijn tegen hoge temperaturen. **OPMERKING!** Brandkleppen worden getest en geclassificeerd zonder afdichting aan de tegenoverliggende zijde van de muur. Deze afdichting is uitsluitend voor visuele doeleinden en heeft geen invloed op de prestaties van de brandklep.

Het klepblad moet gesloten zijn tijdens de installatie!
Test de werking van het klepblad!

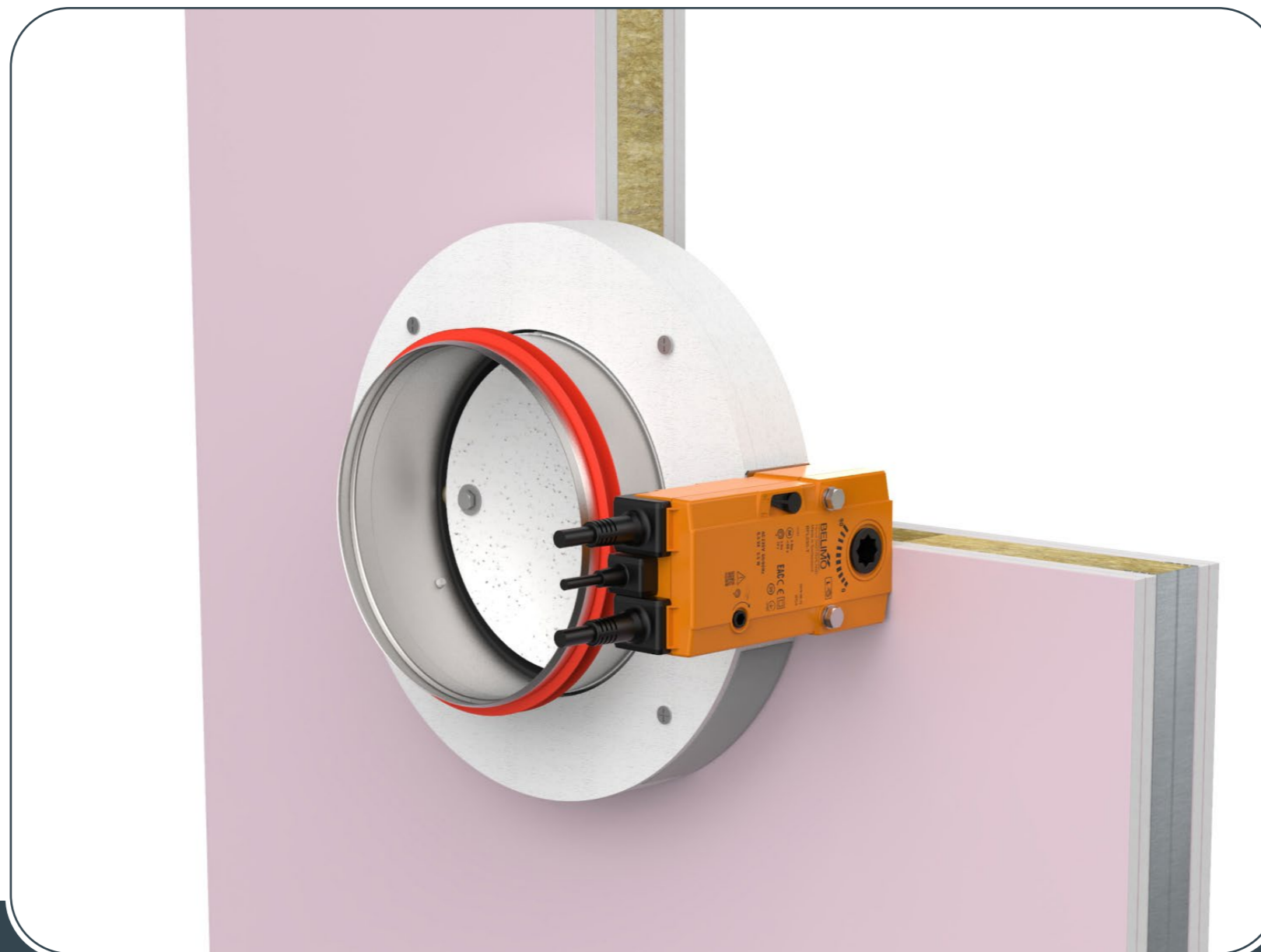


Flexibele wand installatie

De wand bestaat uit 2x2 gipskartonplaten, 12,5 mm dik, geïnstalleerd op een stalen frameconstructie. Om aan de classificatie te voldoen is het NIET verplicht om de minerale wol in de muur te gebruiken (minerale wol met een dichtheid tot 60 kg/m³ kan worden gebruikt). De minimale dikte van de wand is 100 mm. Met subframe voor flexibele wand

De wand is gemaakt van type F
EI60 (Ve) [VH]S Cmod

Het is NIET verplicht om een demper te installeren op de stalen frameconstructie.



- ▼ [PRODUCTOVERZICHT](#)
- ▼ [AFMETINGEN](#)
- ▼ [MONTAGE](#)
- ▼ [AANDRIJVINGEN](#)
- ▼ [ACCESSOIRES](#)
- ▼ [ONDERHOUD EN BEDIENING](#)

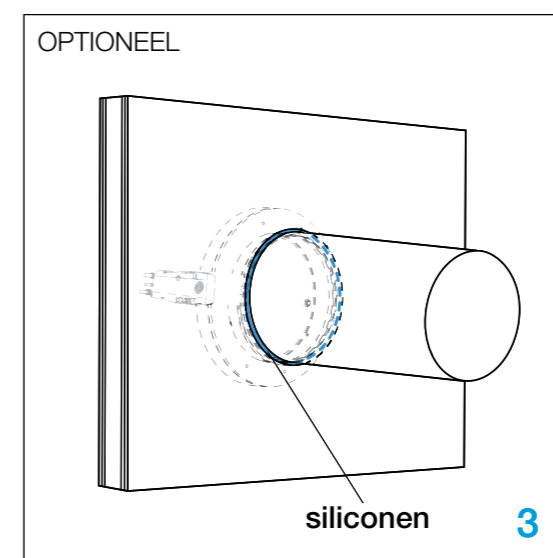
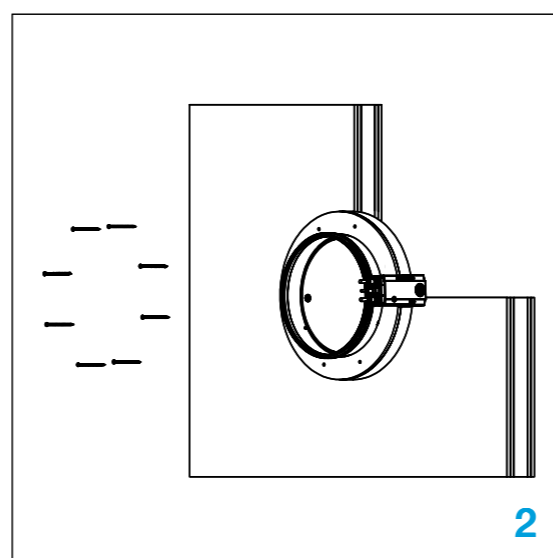
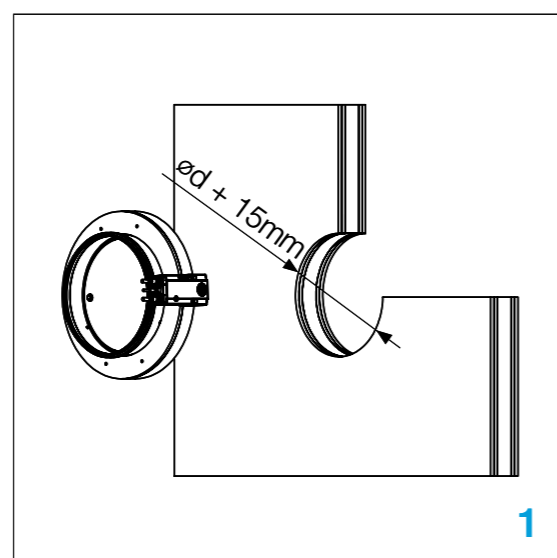
BRANDKLEP - FDC-DD

1. Maak een muuropening.

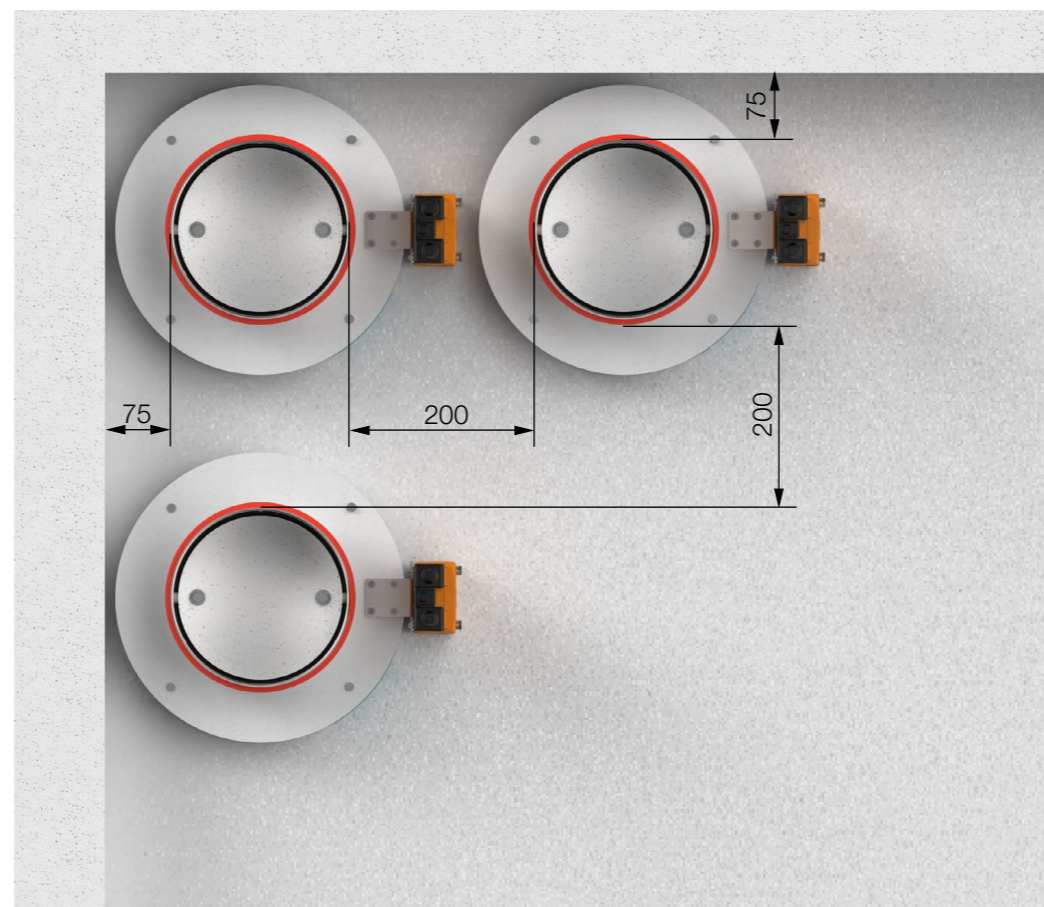
2. Plaats de brandklep in de muur en bevestig met schroeven (4 stuks, 6x100 mm).

3. OPTIONEEL Dicht de opening aan de andere kant van de muur af met siliconen die bestand zijn tegen hoge temperaturen. **OPMERKING!** Brandkleppen worden getest en geclassificeerd zonder afdichting aan de tegenoverliggende zijde van de muur. Deze afdichting is uitsluitend voor visuele doeleinden en heeft geen invloed op de prestaties van de brandklep.

Het klepblad moet gesloten zijn tijdens de installatie!
Test de werking van het klepblad!



Minimale installatie afstanden



*Minimale afstand tot het plafond / de muur of andere brandkleppen!

- ▼ [PRODUCTOVERZICHT](#)
- ▼ [AFMETINGEN](#)
- ▼ [MONTAGE](#)
- ▼ [AANDRIJVINGEN](#)
- ▼ [ACCESSOIRES](#)
- ▼ [ONDERHOUD EN BEDIENING](#)

ELEKTRISCH AANDRIJVING

M24-S, M230-S, M24-S-ST, M24-S-SR

De klep wordt geleverd in gesloten positie. Wanneer de elektrische aandrijving wordt aangesloten op de voeding, gaat het klepblad open. Wanneer de klep de eind positie bereikt (klep open), stopt de elektromotor. De brandklep sluit automatisch wanneer een stroomstoring optreedt. Thermische uitschakelinrichting die van de brandklep veroorzaakt een stroomonderbreking bij een temperatuur van 72 °C. Als de werking van de brandklep moet worden gecontroleerd, kan de schakelaar van de thermische beveiliging worden ingedrukt om te controleren of de brandklep goed werkt.

Lorsque l'interrupteur du dispositif de déclenchement est relâché, le clapet s'ouvre. Le registre peut être ouvert sans être raccordé à une tension avec la poignée incluse en tournant dans le sens de la flèche sur l'actionneur électrique (sens des aiguilles d'une montre). Le clapet peut être bloqué dans la position souhaitée en tirant sur le dispositif de freinage de la Belimo BFL.

Pour déverrouiller le moteur électrique, relâcher le frein de la Belimo BFL. Après le déblocage, le clapet est fermé par le ressort de rappel.



- ▼ [PRODUCTOVERZICHT](#)
- ▼ [AFMETINGEN](#)
- ▼ [MONTAGE](#)
- ▼ [AANDRIJVINGEN](#)
- ▼ [ACCESSOIRES](#)
- ▼ [ONDERHOUD EN BEDIENING](#)

AANDRIJVINGEN

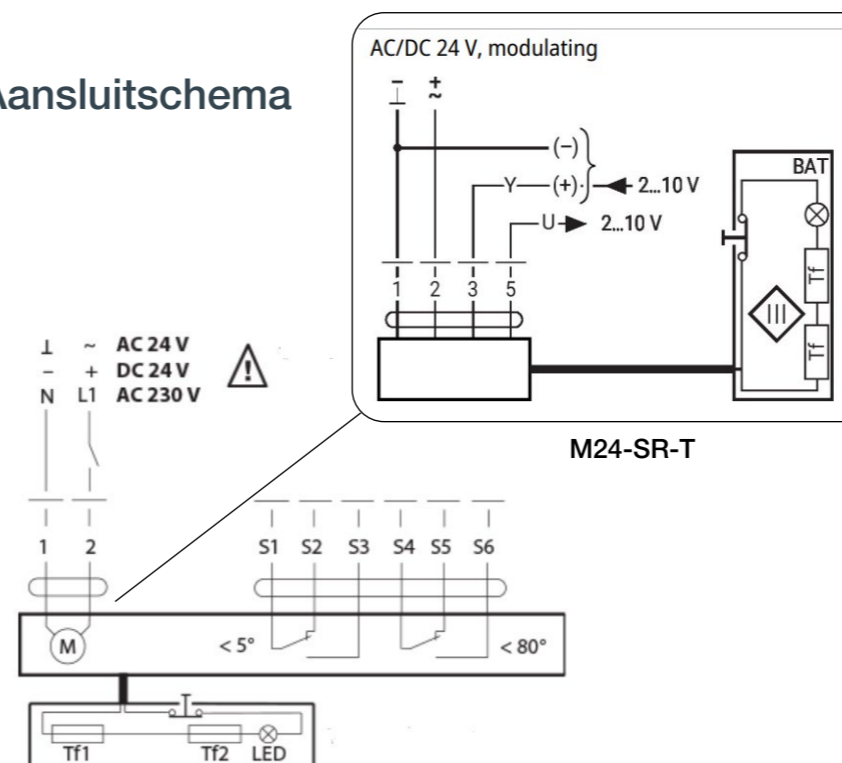
BRANDKLEP - FDC-DD

Lorsque le clapet est ouvert manuellement, l'actionneur électrique ne déplace pas le clapet en position fermée en cas de coupure de courant.

Technische specificaties

Type Belimo aandrijving	BFL24-T Ød 100-315	BFL230-T Ød 100-315	BFN24-T Ød 355-630	BFN230-T Ød 355-630	BFL24-SR Ød 100-315	BFN24-SR Ød 355-630
Nominaal spanning / vermogen verbruik	spanning AC/DC 24 V, 50/60 Hz		spanning AC 24 V, 50/60 Hz		spanning AC 24 V, 50/60 Hz	
	opening 2 W	2,6 W	3,2 W	3,5 W	2,3 W	4,5 W
	behoud 0,7 W	0,7 W	1,2 W	1,3 W	0,6 W	1,7 W
	kabelsectie 2,8 VA	4 VA	4,3 VA	6,5 VA	4,1 VA	8,5 VA
Eindeloopschakelaar	1 mA...3 A (0,5 A), DC 5 V...AC 250 V	1 mA...3 A (0,5 A), DC 5 V...AC 250 V	1 mA...3 A (0,5 A), DC 5 V...AC 250 V	1 mA...3 A (0,5 A), DC 5 V...AC 250 V	1 mA...3 A (0,5 A), DC 5 V...AC 250 V	1 mA...3 A (0,5 A), DC 5 V...AC 250 V
Temps de fonctionnement	moteur < 60 s	< 60 s	< 60 s	< 60 s	< 60 s	< 60 s
	ressort de rappel ~20 s	~20 s	~20 s	~20 s	~20 s	~20 s
Plage de température ambiante	min. -30 °C, max. 50 °C					

Aansluitschema



- 1 negatief (gelijkstroom) of neutraal (wisselstroom)
- 2 positief (gelijkstroom) of fase (wisselstroom)
- S1 gewone microschakelaar gesloten demper
- S2 normaal gesloten microschakelaar gesloten demper
- S3 normaal open microschakelaar gesloten demper
- S4 gewone microschakelaar open demper
- S5 normaal gesloten microschakelaar open demper
- S6 normaal open microschakelaar open demper
- Tf temperatuursensor aan de buitenzijde van het kanaal (omgevingstemperatuur) max. 72 °C

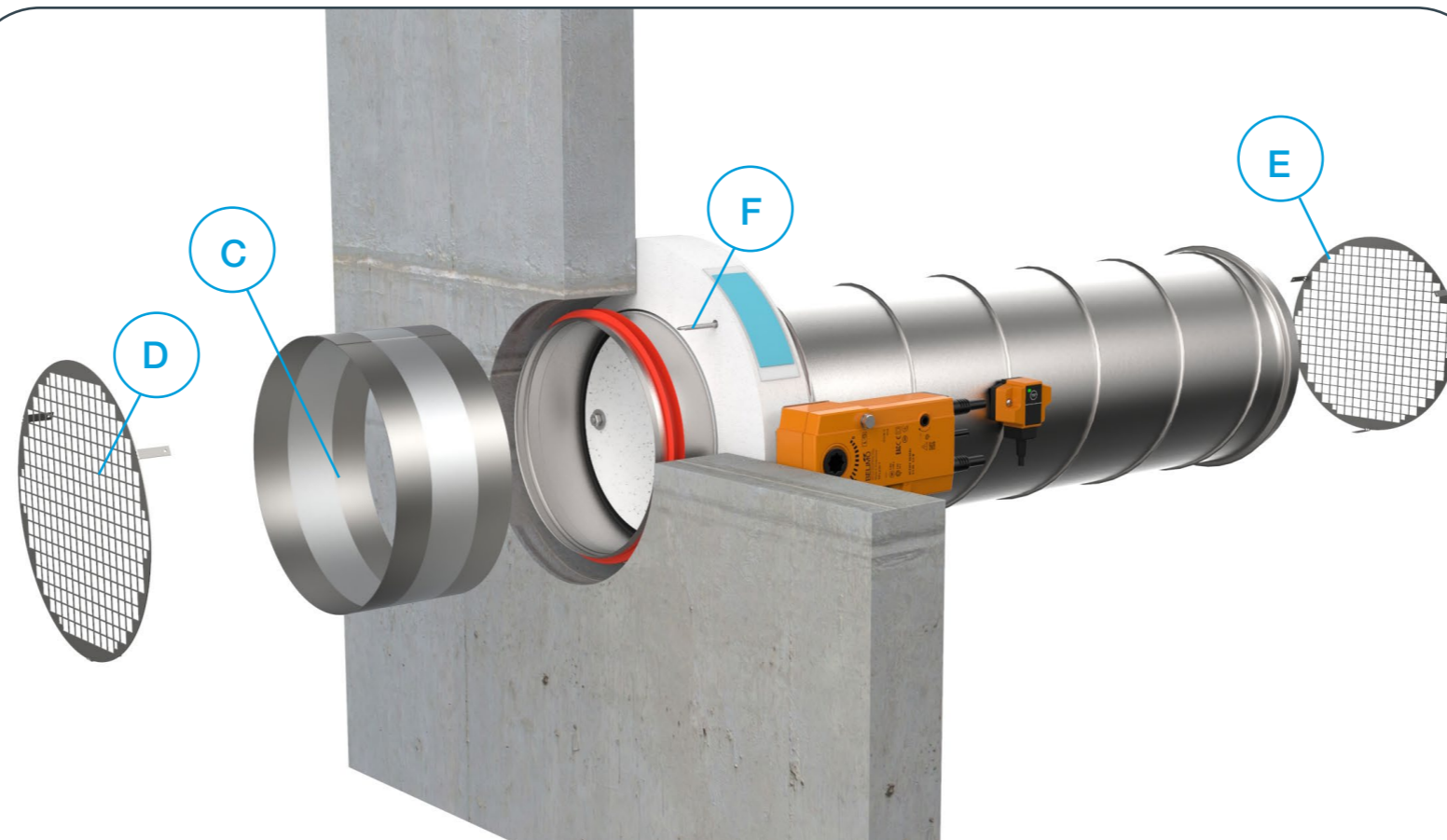
M24-SR-T

- 3 ingangsspanning voor de actuator, positie naar de gewenste hoek
- 5 terugkoppeling, uitgang van de actuator

ACCESSOIRES

C Flexibele kanaalaansluitingen - Flexibele kanaalaansluitingen worden gebruikt in HVAC-systemen voor isolatie tegen constructiegeluid, expansiecompensatie en brandklepverbindingen (totale lengte 150 mm, elastische deel 60 mm).

D/E Veiligheidsroosters - Brandklep, veiligheidsrooster en indien van toepassing kan het verlengstuk in de fabriek worden geassembleerd tot een geheel. De vrije doorlaat van van het afdekrooster is ongeveer 70%.



(1) Type (2) Accessoires (3) Afmeting

FD-A - FLEX - d100

(1) **FD-A** - Toebehoren voor ronde brandklep

(3) d100...d630 nominale diameter van de ronde brandklep

(2) **FLEX** - Flexibele kanaalaansluitingen (1 stuk) **SG1** - Veiligheidsrooster op bedieningszijde **SG2** - Veiligheidsrooster aan installatiezijde

- ▼ [PRODUCTOVERZICHT](#)
- ▼ [AFMETINGEN](#)
- ▼ [MONTAGE](#)
- ▼ [AANDRIJVINGEN](#)
- ▼ [ACCESSOIRES](#)
- ▼ [ONDERHOUD EN BEDIENING](#)



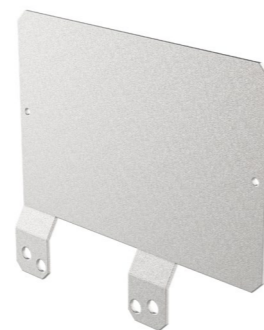
ACCESSOIRES

BRANDKLEP - FDC-DD

- Om veiligheidsredenen moeten onderdelen worden vervangen door getraind personeel of door de fabrikant.
- **WAARSCHUWING!** Installeer alleen de originele onderdelen!

A Beugel voor communicatiemodule FD-A-CMB

B Thermische zekering 72 °C van Belimo FD-A-BAT72
Boor een gat (ø16 mm) voor de zekering van het Belimo mechanisme en bevestig het met zelftappende schroeven.





- ▼ [PRODUCTOVERZICHT](#)
- ▼ [AFMETINGEN](#)
- ▼ [MONTAGE](#)
- ▼ [AANDRIJVINGEN](#)
- ▼ [ACCESSOIRES](#)
- ▼ [ONDERHOUD EN BEDIENING](#)



TRANSPORT

Controleer de brandklep na levering op transportschade en tekortkomingen. In geval van schade of tekortkomingen neem dan onmiddellijk contact op met uw leverancier.

OPSLAG

Als de brandklep niet onmiddellijk geïnstalleerd is:

- Verwijder eventuele verpakking.
- Bescherm de brandklep tegen stof en vervuiling.
- Stel de brandklep niet bloot aan weersinvloeden.
- Bewaar de brandklep op een droge plaats.
- Bewaar de brandklep niet onder -20 °C of boven 50 °C.

Voer het verpakkingsmateriaal correct af.

ONDERHOUD EN BEDIENING

Brandkleppen zijn ontworpen met een volledig gesloten aandrijfmechanisme buiten het kanaal en hoeven daarom niet te worden gereinigd en hoeven geen regelmatig onderhoud. Het activeringsmechanisme moet echter regelmatig op goede werking worden gecontroleerd.

- Zorg voor minstens één jaarlijkse controle van de klep
- Zorg na elke ingreep voor een systematische reiniging van stof
- Controleer of de elektrische klemmen goed vastzitten
- Reinigingsvoorschrift: reinigen met een spons, met water of een mild reinigingsmiddel
- Ontsmettingsvoorschrift: ontsmettingsmiddel spuiten (ontsmettingsmiddel kan alcohol bevatten die brandbaar is, neem voorzorgsmaatregelen om ontsteking te voorkomen)

Het is niet toegestaan om de kleppen op welke manier dan ook wijzigingen aan de constructie uit te voeren (met uitzondering van de in deze handleiding beschreven procedures) zonder toestemming van de fabrikant. Zorg voor minstens één jaarlijkse controle van de klep. De functionele test moet worden uitgevoerd in overeenstemming met de basis onderhoudsprincipes van de Europese normen EN 13306, EN15423 en EN15650.

INBEDRIJFSTELLING

- Pak de brandklep FDC-DD voorzichtig uit - let op voor scherpe randen en gebruik geen overmatige kracht bij het uitpakken
- Inspecteer de brandklep - controleer de brandklep op beschadigingen
- Installatie van de brandklep - volgens de installatiehandleiding ([pagina 7.](#))
- Voor ingebruikname: controleer de werking van de brandklep.


FUNCTIES

- Ontgrendelmechanisme: Klepblad kan handmatig worden gesloten en geopend
- Elektrische aandrijving: Signaaltest - het klepblad moet sluiten/openen



BRANDKLEP - FDC-DD

Afbeeldingen dienen uitsluitend ter informatie en kunnen afwijken van het daadwerkelijke product.
Volg de nieuwste versies van de catalogus op de website.

-  Gradna 78A, 10430 Samobor, Croatia
-  +385 (0)1 33 62 513
-  info@klimaoprema.com
-  www.klimaoprema.com