



Katalog proizvoda

# Regulator konstantnog protoka zraka

KVR

Regulacija protoka zraka

Verzija 1.0.6  
Datum: 04.02.2026.

## KVR

- Za održavanje konstantne količine zraka u ventilacijskim sustavima, bez dodatnog napajanja
- Izrađena od vatrostalne plastike
- Obuhvaća područje protoka zraka između 15 i 800 m<sup>3</sup>/h u rasponu tlaka od 50 do 250 Pa
- Protok zraka može se lako prilagoditi u rasponu protoka zraka svake zaklopke
- Maksimalna radna temperatura 60 °C
- Vatrootporna plastika klasificirana M1
- Tijelo, ventil i klip izrađeni su od vatrostalne plastike M1
- Opruga od nehrđajućeg čelika
- Gumena nepropusna brtva



- ▼ [Opis proizvoda](#)
- ▼ [Oznaka za narudžbu](#)
- ▼ [Ugradnja](#)
- ▼ [Diagrami](#)
- ▼ [Održavanje](#)

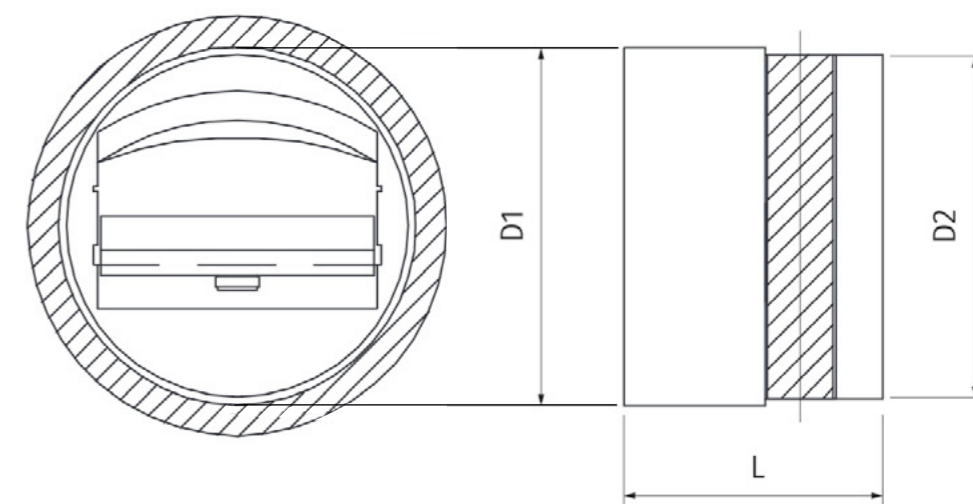


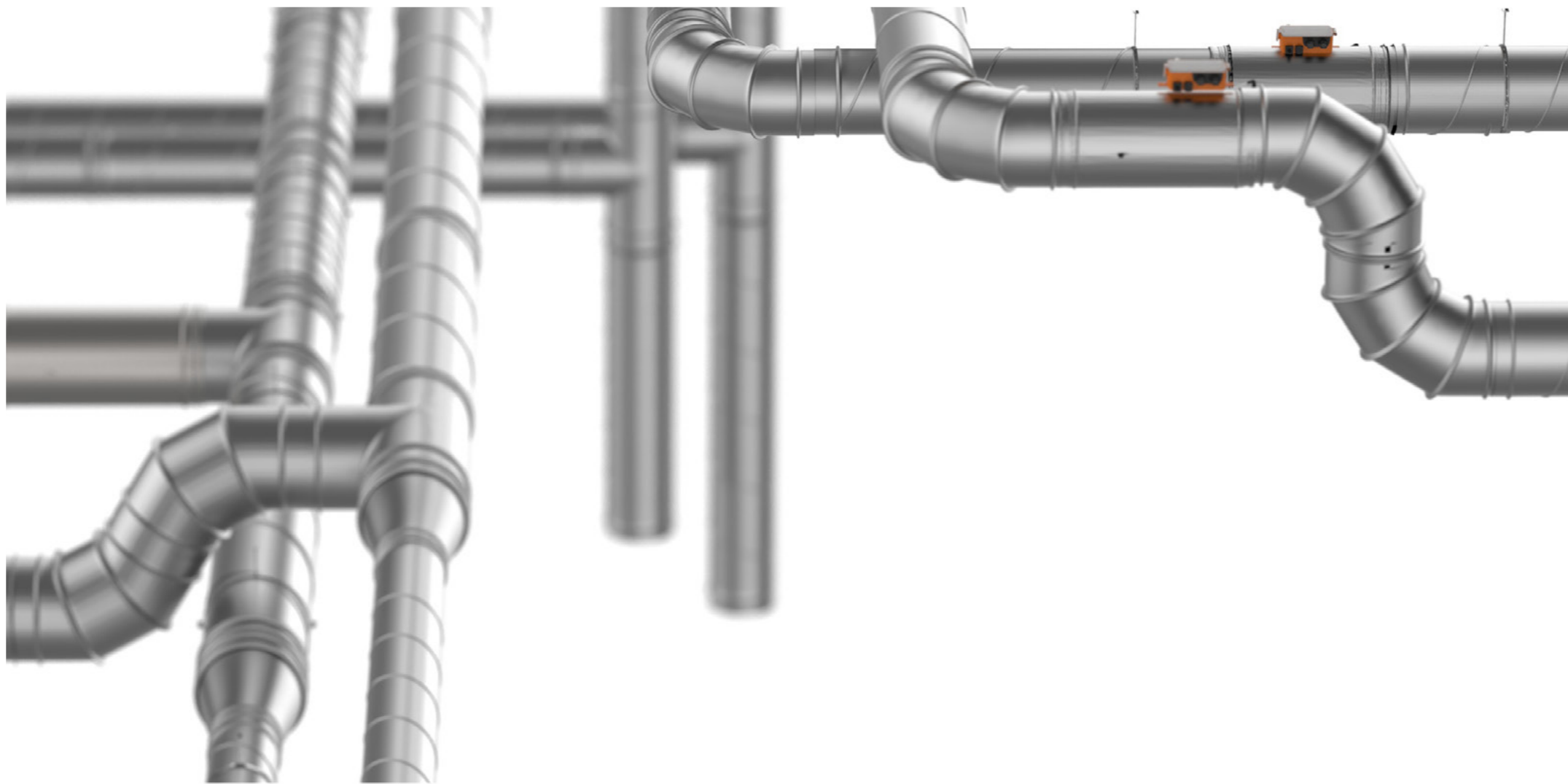
OPIS PROIZVODA

REGULACIJA PROTOKA ZRAKA

### DIMENZIJE

Ø	Mogućnosti protoka zraka (m <sup>3</sup> /h)	D1 [mm]	D2[mm]	L[mm]
80	15-50	76	73	55
100	15-50 ; 50-100	96	93	70
125	15-50 ; 50-100 ; 100-180	120	117	89
150	15-50 ; 50-100 ; 100-180 ; 180-300	146	148	91
160	15-50 ; 50-100 ; 100-180 ; 180-300	146	148	91
200	100-180 ; 180-300 ; 300-500	190	195	91
250	180-300 ; 300-500 ; 450-800	245	236	127





- ▼ [Opis proizvoda](#)
- ▼ [Oznaka za narudžbu](#)
- ▼ [Ugradnja](#)
- ▼ [Diagrami](#)
- ▼ [Održavanje](#)

**OZNAKA ZA NARUDŽBU**

(1) Regulator konstantnog protoka      (2) Promjer Ø      (3) Protok zraka

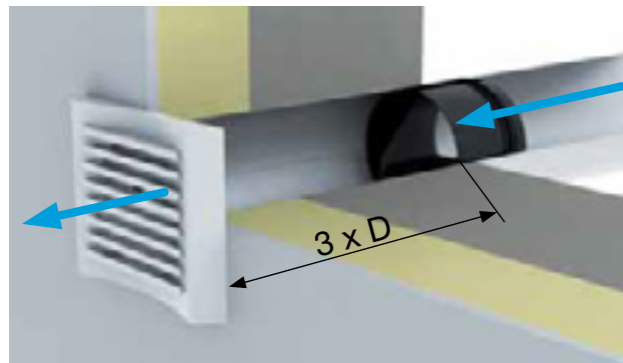
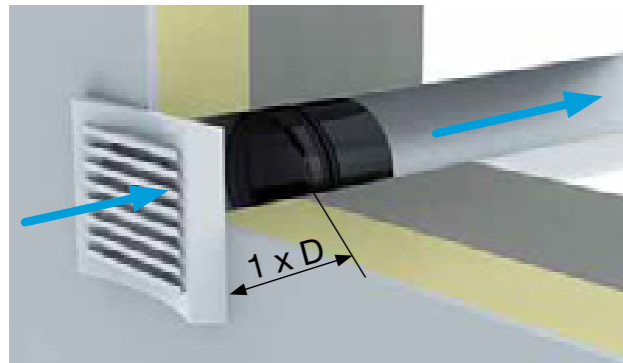
<b>KVR-R</b>	-	<b>200</b>	-	<b>(100-180)</b>
--------------	---	------------	---	------------------

(1) KVR-R

(2) Promjer: 80, 100, 125, 150, 160, 200, 250

(3) Protok zraka m<sup>3</sup>/h: (15-50), (50-100), (100-180), (180-300), (300-500), (450-800)

## Ugradnja



- Umeće se u okrugle kanale
- Za vodoravno i okomito postavljanje
- Kada je vodoravno montirana oznaka "BAS" mora biti vodoravna
- Postaviti prema označenom smjeru strujanja zraka
- Za postavljanje u dovod zraka na minimalnoj udaljenosti od 3x promjera kanala od rešetki za dovod zraka i na istoj udaljenosti u blizini područja s visokim turbulencijama poput priključaka kanala, zavoja, ...
- Ugradnja u ispuh zraka na minimalnoj udaljenosti od 1x promjera kanala od rešetki za ispuh zraka i na istoj udaljenosti u blizini područja s visokim turbulencijama poput priključaka kanala, zavoja, ...
- Regulator protoka mora biti dostupan kako bi se omogućilo održavanje.
- Potrebna duljina ravnog presjeka prije regulatora je  $L > 3d$ . Ako je  $L < 3d$ , dogodi se pogreška u regulaciji od 10% pa takva vrsta ugradnje nije preporučljiva
- Obratite pažnju na oznaku smjera strujanja zraka na regulatoru. Ako nije pravilno instaliran, regulator neće raditi
- Održavanje nije potrebno

▼ [Opis proizvoda](#)

▼ [Oznaka za narudžbu](#)

▼ [Ugradnja](#)

▼ [Diagrami](#)

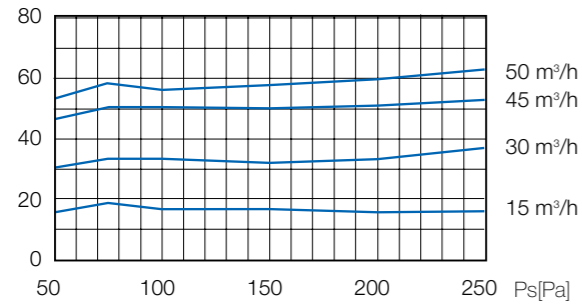
▼ [Održavanje](#)



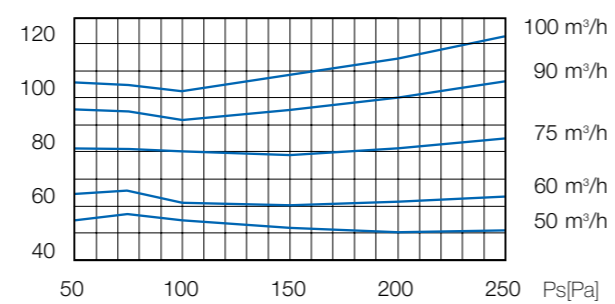
UGRADNJA

## Dijagrami za brzi odabir

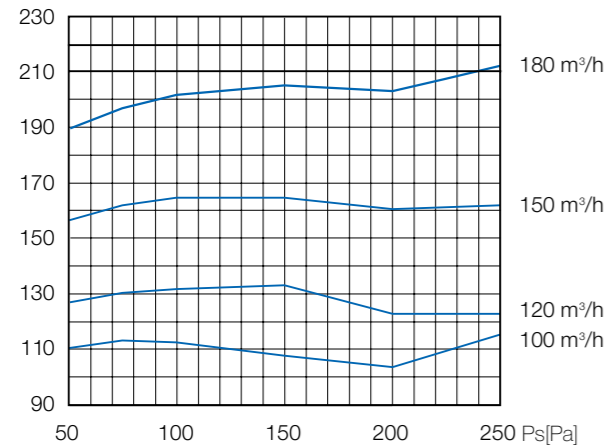
Q[m<sup>3</sup>/h] Ø80, Ø100, Ø125, 15-50m<sup>3</sup>/h



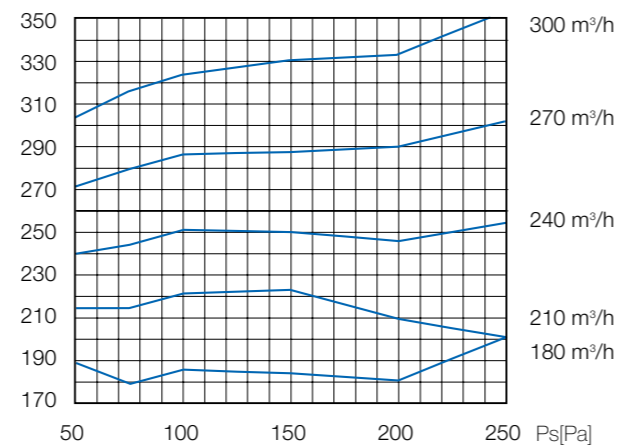
Q[m<sup>3</sup>/h] Ø100, Ø125, Ø150, Ø160 50-100m<sup>3</sup>/h



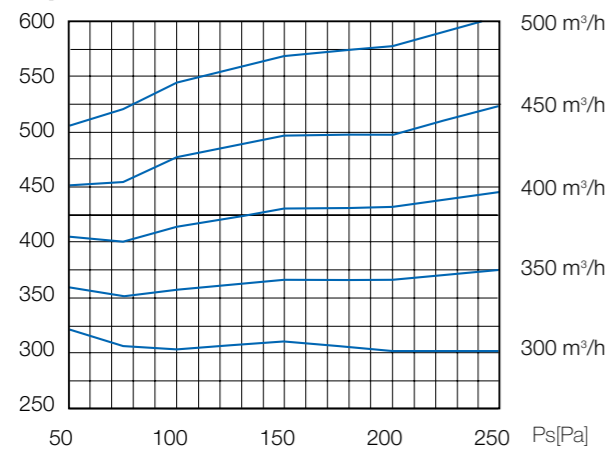
Q[m<sup>3</sup>/h] Ø125, Ø150, Ø160, Ø200 100-180m<sup>3</sup>/h



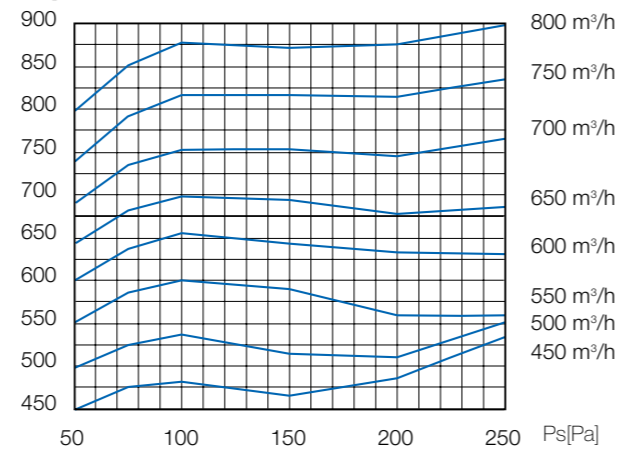
Q[m<sup>3</sup>/h] Ø150, Ø160, Ø200, Ø250 180-300m<sup>3</sup>/h



Q[m<sup>3</sup>/h] Ø200, Ø250 300-500m<sup>3</sup>/h



Q[m<sup>3</sup>/h] Ø250 450-750m<sup>3</sup>/h



- ▼ [Opis proizvoda](#)
- ▼ [Oznaka za narudžbu](#)
- ▼ [Ugradnja](#)
- ▼ [Dijagrami](#)
- ▼ [Održavanje](#)



REGULACIJA PROTOKA ZRAKA



- ▼ [Opis proizvoda](#)
- ▼ [Oznaka za narudžbu](#)
- ▼ [Ugradnja](#)
- ▼ [Diagrami](#)
- ▼ [Održavanje](#)



## TRANSPORT

Kod preuzimanja provjerite ima li proizvod oštećenja ili nedostatke nastale u prijevozu. U slučaju oštećenja ili nedostataka, odmah se obratite dobavljaču.

## SKLADIŠTENJE

Ako zaklopka nije odmah ugrađena:

- Uklonite sve omote.
- Zaštite zaklopku od prašine i onečišćenja.
- Ne izlažite zaklopku atmosferskim utjecajima - čuvajte zaklopku na suhom mjestu.
- Zaklopku nemojte čuvati na temperaturi nižoj od -20 °C ili iznad 50 °C.

**Molimo ekološki odložite ambalažni materijal!**

## ODRŽAVANJE

Mehanizam za aktiviranje treba redovito pregledavati radi ispravnog rada.

- Osigurajte najmanje jednu godišnju provjeru zaklopke i sigurne sustavno čišćenje prašine
- Upute za čišćenje: očistiti spužvom, vodom ili blagim deterdžentom
- Upute za dezinfekciju: sprej za dezinfekciju (dezinficijens može sadržavati zapaljivi alkohol. Poduzmite mjere predostrožnosti kako biste izbjegli zapaljenje)

Nije dopušteno mijenjati proizvode na bilo koji način niti izvoditi bilo kakve promjene na njihovoj strukturi bez pristanka proizvođača. Funkcionalno ispitivanje se mora provesti u skladu s osnovnim načelima održavanja europskih normi.

## PUŠTANJE U POGON

- Pažljivo raspakirajte KVR zaklopku - pazite na oštre rubove i nemojte koristiti prekomjernu silu za otvaranje
- Pregledajte zaklopku - provjerite ima li kakvih oštećenja.
- Prije puštanja u rad - provjerite funkcije proizvoda




## REGULACIJA PROTOKA ZRAKA

---

Slike su informativnog karaktera i mogu odstupati od stvarnog proizvoda.  
Pratite zadnje verzije kataloga na web stranici.

---

-  Gradna 78A, 10430 Samobor, Croatia
-  +385 (0)1 33 62 513
-  [info@klimaoprema.com](mailto:info@klimaoprema.com)
-  [www.klimaoprema.com](http://www.klimaoprema.com)