



Katalog proizvoda

Izvorski difuzori

SD-O

Distribucija zraka

Verzija 1.0.0
Datum: 24.04.2025.

IZVORSKI DIFUZOR SD-O

- Samostojeći, okrugli perforirani difuzor
- Namijenjeni su za hlađenje i dobavu svježeg zraka u industrijskim i komercijalnim prostorima
- Niska efektivna brzina i mali intezitet turbulencije
- Povećana kvaliteta zraka u zoni boravka
- Za temperaturne razlike do 6K
- Izrađen je od pocinčanog lima, standardno plastificiran u RAL 9010

Options:

- Filter



▼ DIFUZORI SD-O

▼ OZNAKA ZA NARUDŽBU

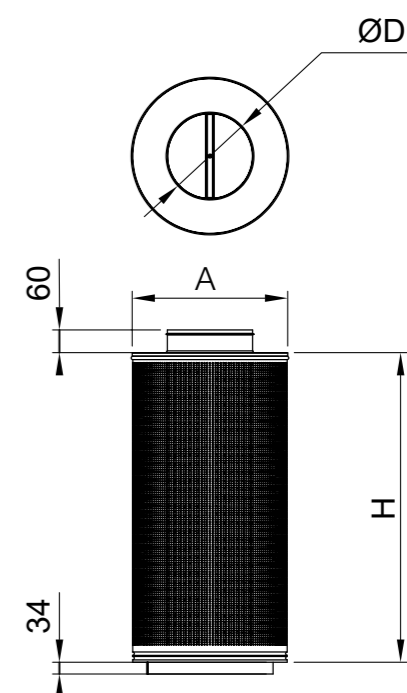


SOFTVER
ZA ODABIR
PROIZVODA



OPIS PROIZVODA

H/B	200	250	315	350	400	450	500	600	800	1000
500	125	160	200	250	315	315	400	400	450	500
600	125	160	200	250	315	315	400	400	450	500
700	125	160	200	250	315	315	400	400	450	500
800	125	160	200	250	315	315	400	400	450	500
900	125	160	200	250	315	315	400	400	450	500
1000	125	160	200	250	315	315	400	400	450	500
1100	125	160	200	250	315	315	400	400	450	500
1200	125	160	200	250	315	315	400	400	450	500
1300	125	160	200	250	315	315	400	400	450	500
1400	125	160	200	250	315	315	400	400	450	500
1500	125	160	200	250	315	315	400	400	450	500
1800	125	160	200	250	315	315	400	400	450	500
2000	125	160	200	250	315	315	400	400	450	500



Filter

-stabilizacijski fiter unutar distributera izrađen od materijala klase filtracije G2 ili G4

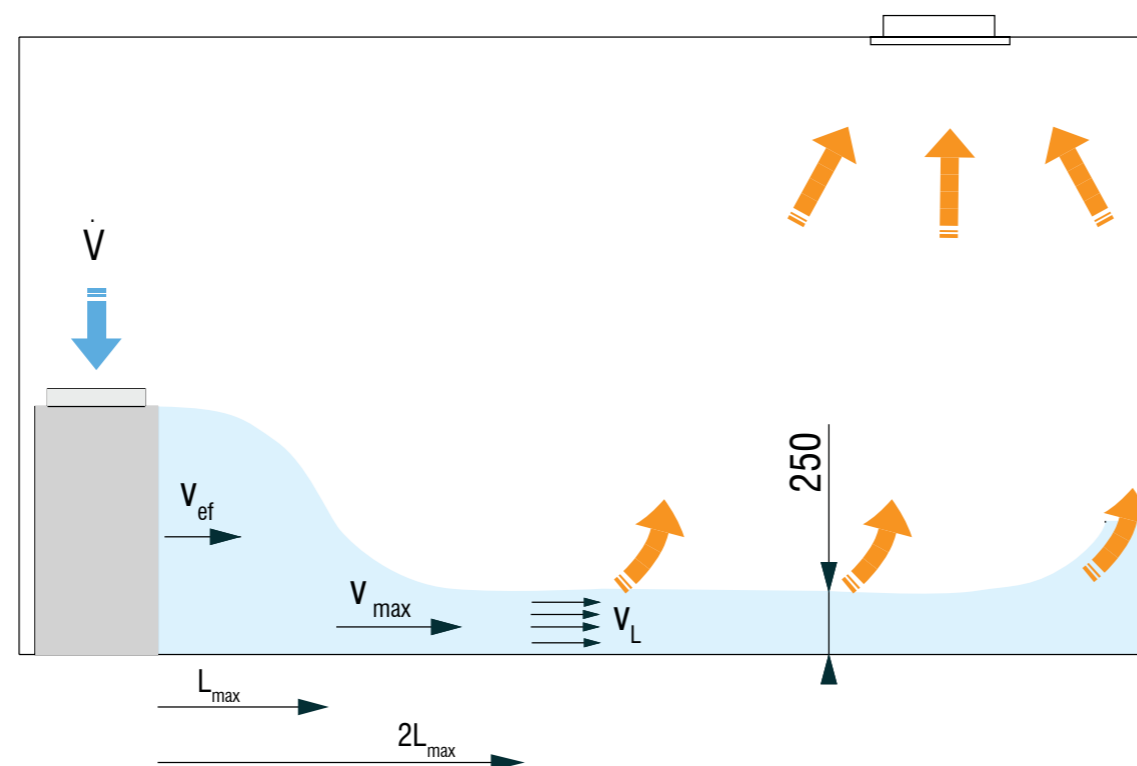


▼ DIFUZORI SD-O

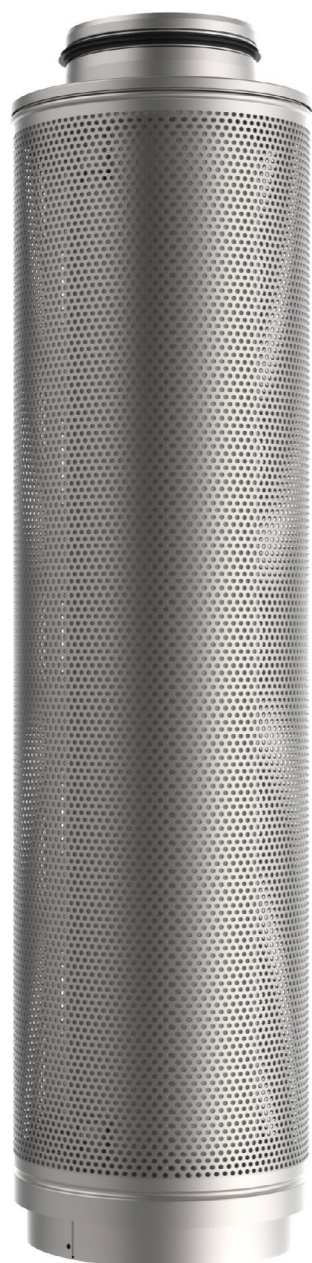
▼ OZNAKA ZA NARUDŽBU

SOFTVER
ZA ODABIR
PROIZVODA

Slika istrujavanja SD-O



OPIS PROIZVODA



▼ DIFUZORI SD-O

▼ OZNAKA ZA NARUDŽBU



Oznaka za narudžbu SD-O

(1) Difuzor	(2) Veličina	(3) Promjer priključka	(4) Filter	(5) RAL
SD-O	- 400x500	- 315	- G2	- 9010

(1) Difuzor
SD-O

(2) Veličina:
B X H

(3) Promjer priključka **øD**

(4) Filter: **G2, G4**

(5) **RAL**




OZNAKA ZA NARUDŽBU



DISTRIBUCIJA ZRAKA

Slike su informativnog karaktera i mogu odstupati od stvarnog proizvoda.
Pratite zadnje verzije kataloga na web stranici.

-  Gradna 78A, 10430 Samobor, Croatia
-  +385 (0)1 33 62 513
-  info@klimaoprema.com
-  www.klimaoprema.com