



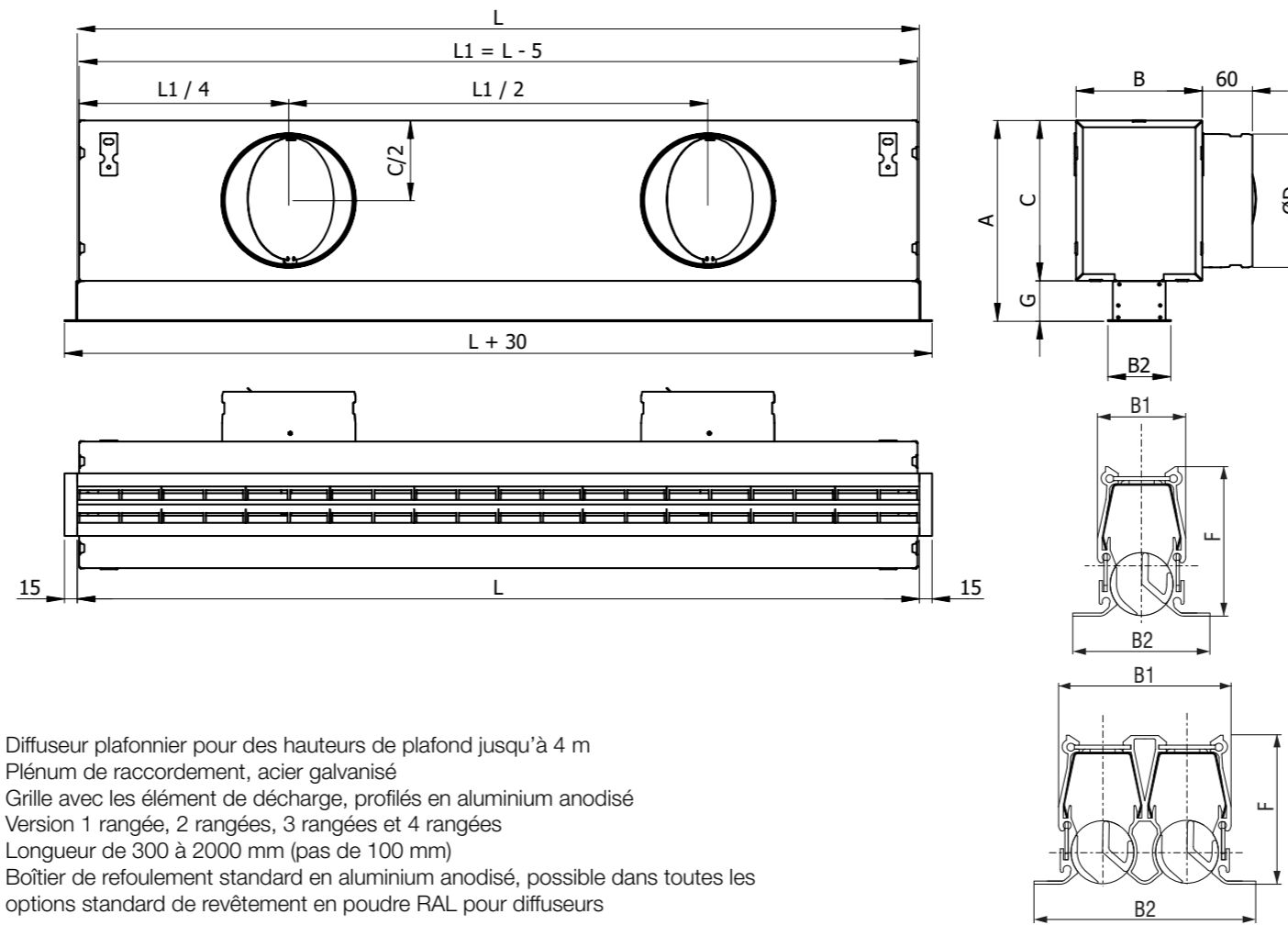
Manuel du produit

Diffuseurs linéaires

LDD, LDF, LDM, LDA, LDH

Distribution d'air

Version 1.2.2
Date: 01.04.2025.



LDD

Diffuseurs linéaires avec un élément de soufflage diamètre 30 mm (LDD-30) et 50 mm (LDD-50). Les éléments de soufflage sont réglables individuellement, ce qui permet de s'adapter à différents espaces. Les diffuseurs linéaires LDD sont idéals pour les applications architecturales très discrètes, avec des accessoires permettant de combiner facilement en ligne plusieurs plusieurs diffuseurs et caissons de raccordement.

- Diffuseur plafonnier pour des hauteurs de plafond jusqu'à 4 m
- Plénum de raccordement, acier galvanisé
- Grille avec les élément de décharge, profilés en aluminium anodisé
- Version 1 rangée, 2 rangées, 3 rangées et 4 rangées
- Longueur de 300 à 2000 mm (pas de 100 mm)
- Boîtier de refoulement standard en aluminium anodisé, possible dans toutes les options standard de revêtement en poudre RAL pour diffuseurs

- ▼ LDD Diffuseur linéaire à rotule
- ▼ LDF Diffuseur linéaire fixe
- ▼ LDM Diffuseur linéaire réglable par coulisse
- ▼ LDA Diffuseur linéaire réglable a rotation
- ▼ LDH Diffuseur linéaire encastré



DIFFUSEUR \ LDD

DISTRIBUTION D'AIR

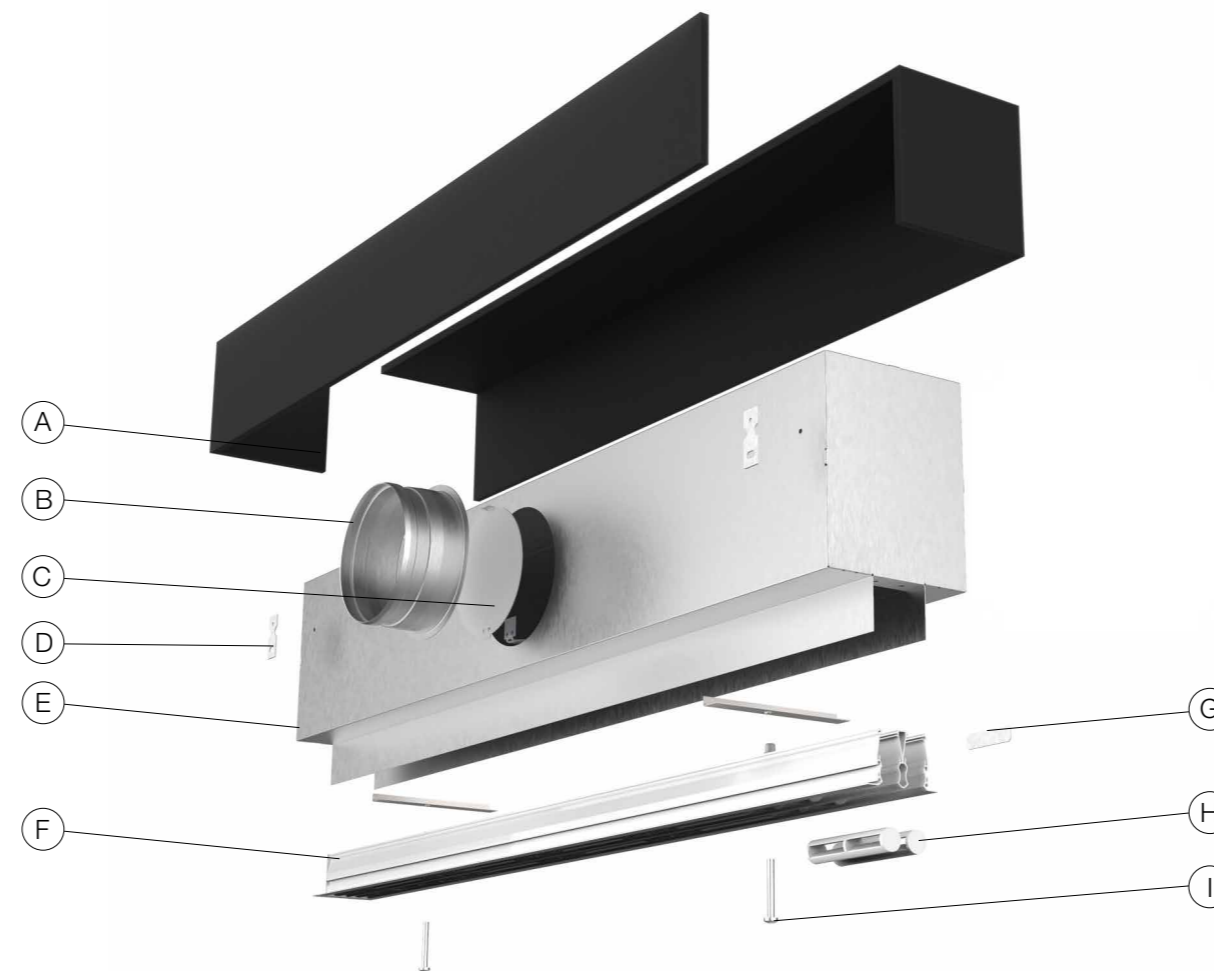
DIMENSIONS

Type	Nombre de fentes	A _{ef} [m²/m]	L [mm]	V [m³/h]	h [m]	B1 [mm]	B2 [mm]	A [mm]	B [mm]	C [mm]	øD [mm]	Connexion diamètre	Nombre de raccordement	F [mm]	G [mm]	
LDD 30	1	0,00752	do 1000	40 -130	2,7 -4,0	28	47,5	223	120	175	98	100	1	47,5	48	
			1100-1500													2
			1600-2000													
	2	0,01504	do 1000	70 -240	2,7 -4,5	55	74,5	238	150	190	158	160	1	47,5	48	
			1100-1500													2
			1600-2000													
	3	0,02256	do 1000	120 -320	3,0 -5,0	82	101,5	263	180	215	158	160	1	47,5	48	
			1100-2000													2
			1600-2000													
	4	0,03008	do 1000	160 -400	3,5 -5,0	109	128,5	303	210	255	198	200	1	47,5	48	
			1100-1500													2
			1600-2000													

Type	Nombre de fentes	A _{ef} [m²/m]	L [mm]	V [m³/h]	h [m]	B1 [mm]	B2 [mm]	A [mm]	B [mm]	C [mm]	øD [mm]	Connexion diamètre	Nombre de raccordement	F [mm]	G [mm]	
LDD 50	1	0,01504	do 1000	75 -210	2,7 -4,0	43,5	71	253	130	195	123	125	1	57,5	58	
			1100-1500													2
			1600-2000													
	2	0,03008	do 1000	130 -390	2,7 -4,5	93,5	121	273	180	215	158	160	1	57,5	58	
			1100-2000													2
			1600-2000													
	3	0,04512	do 1000	195 -520	3,0 -5,0	143,5	171	313	230	255	198	200	1	57,5	58	
			1100-1500													2
			1600-2000													
	4	0,06016	do 1000	260 -650	3,5 -5,0	193,5	221	338	280	280	248	250	1	57,5	58	
			1100-1500													2
			1600-2000													



Connexion facile de multiples diffuseurs en ligne avec la pièce de connexion en série



A Isolation des 5 côtés
B Raccordement au plénum
C Registre de régulation RD

D Suspension de montage
E Plénum en acier galvanisé
F Diffuseur LDD

G Plaques d'extrémité et joints
H Éléments de décharge
I Vis de montage

- ▼ LDD Diffuseur linéaire à rotule
- ▼ LDF Diffuseur linéaire fixe
- ▼ LDM Diffuseur linéaire réglable par coulisse
- ▼ LDA Diffuseur linéaire réglable a rotation
- ▼ LDH Diffuseur linéaire encastré



DIFFUSEUR \ LDD

DISTRIBUTION D'AIR

CODE DE COMMANDE LDD

(1) Modèle de diffuseur	(2) Nombre de fentes	(3) Longueur du diffuseur	(4) Couleur de l'élément de diffusion	(5) RAL
LDD30	- 2	- 2000	- B	- RAL

(1) LDD30
LDD50

(4) B - éléments de diffusion noirs
W - éléments de diffusion blancs
G - éléments de diffusion gris

(2) 1/2/3/4

(5) RAL

(3) Longueur du diffuseur
(500...2000 mm par pas de 100 mm)

* Le diffuseur est livré en standard avec deux guides d'alignement

CODE DE COMMANDE LDD + PBL-D

(1) Modèle de diffuseur	(2) Nombre de fentes	(3) Longueur du diffuseur	(4) Couleur de l'élément de diffusion	(5) Plénum	(6) Nombre de connexions / diamètre	(7) Isolation	(8) RAL
LDD30	- 2	- 2000	- B	- PBL-D	- 1x100	- Z	- RAL

(1) LDD30
LDD50

(4) B - éléments de diffusion noirs
W - éléments de diffusion blancs
G - éléments de diffusion gris

(6) Nombre de connexions/ diamètre (voir tableau pg. 2)

(7) Z - isolation interne

(2) 1/2/3/4

(5) PBL-D plenum box

(8) RAL

(3) Longueur du diffuseur
(500...2000 mm par pas de 100 mm)

CODE DE COMMANDE Plenum box

(1) Plénum	(2) Modèle de diffuseur	(3) Nombre de fentes	(4) Longueur du diffuseur	(5) Isolation	(6) Nombre de connexions / diamètre
PBL-D	- 30	- 1	- 500	- Z	- 1x98

(1) PBL-D plenum box

(5) Z - isolation interne

(2) 30 - LDD30
50 - LDD50

(6) Nombre de connexions/ diamètre
(voir tableau pg. 2)

(3) 1/2/3/4

(4) Longueur des diffuseurs
(500...2000 mm in 100 mm increments)



Profil d'extrémité L

- A Joint de raccordement
- B Pièce d'angle

- ▼ LDD Diffuseur linéaire à rotule
- ▼ LDF Diffuseur linéaire fixe
- ▼ LDM Diffuseur linéaire réglable par coulisse
- ▼ LDA Diffuseur linéaire réglable a rotation
- ▼ LDH Diffuseur linéaire encastré



CODE DE COMMANDE Joint de connexion

(1) Joint de raccordement	(2) Diamètre de raccordement du plenum [mm]
LDD -A-SL	- 98
(1) LDD-A-SL	
(2) 98	
123	
158	
198	
248	

CODE DE COMMANDE Profil d'extrémités

(1) Joint de raccordement	(2) Modèle de diffuseur	(3) Nombre de fentes	(4) RAL
LDD-A-L	- 30	- 2	- RAL
(1) L - Joint de raccordement	(3) Nombre de fentes (1, 2, 3, 4)		
(2) 30 - LDD30	(4) RAL		
50 - LDD50			

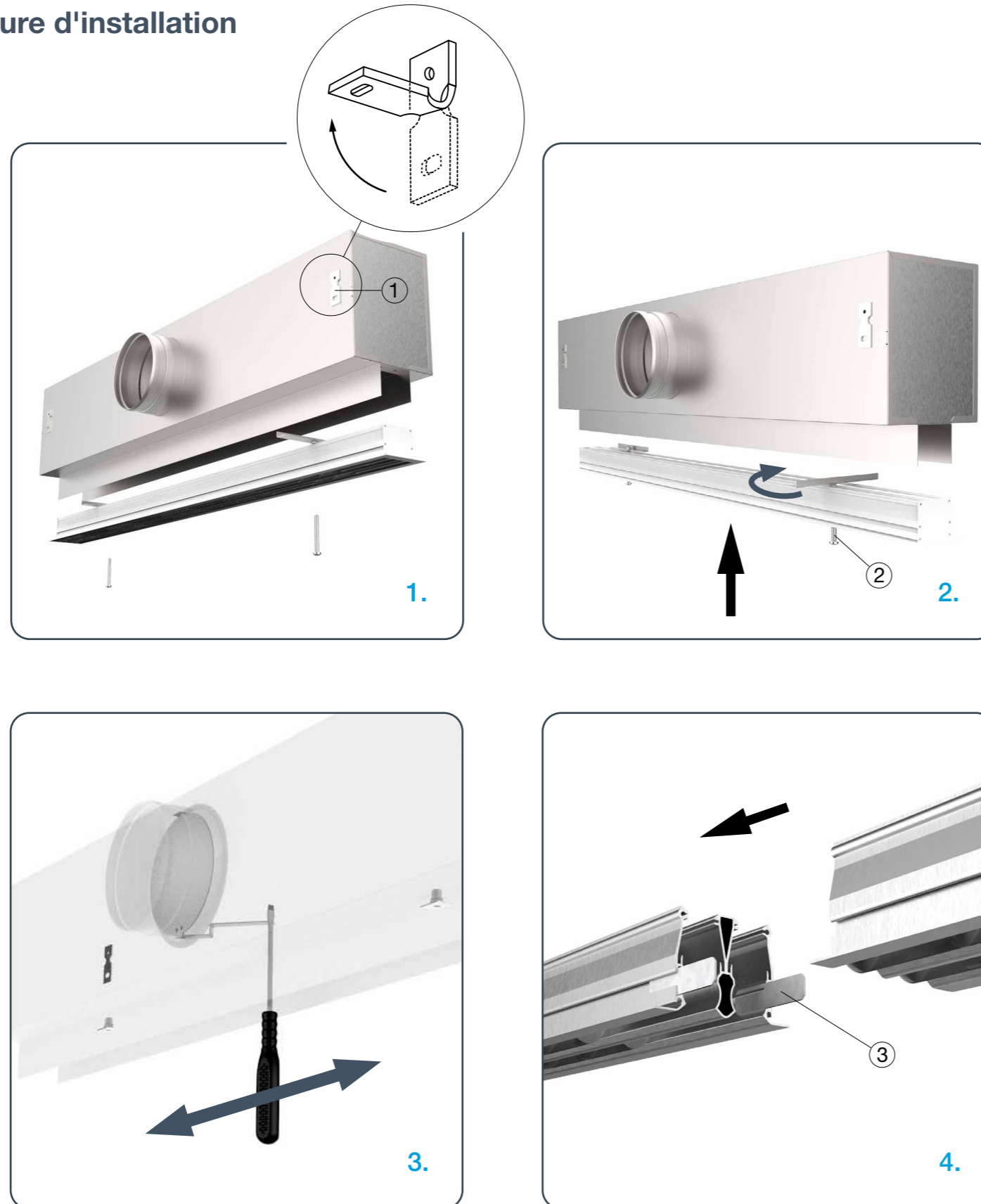
CODE DE COMMANDE Section d'angle

(1) Section d'angle	(2) Nombre de fentes	(3) Angle du diffuseur	(4) Couleur de l'élément de diffusion	(5) RAL
LDD-A-CS- 30	- 2	- 90°	- B	- RAL
(1) LDD-A-CS-30			(4) B - éléments de diffusion noirs	
LDD-A-CS-50			W - éléments de diffusion blancs	
(2) 1/2/3/4			G - éléments de diffusion gris	
(3) 90°			(5) RAL	

Section d'angle LDD

- Les pièces d'angle n'ont pas une fonction active
- Dimensions extérieures : - L=300 x 300 mm
- angle de 90

Procédure d'installation LDD



- ▼ LDD Diffuseur linéaire à rotule
- ▼ LDF Diffuseur linéaire fixe
- ▼ LDM Diffuseur linéaire réglable par coulisse
- ▼ LDA Diffuseur linéaire réglable a rotation
- ▼ LDH Diffuseur linéaire encastré



DIFFUSEUR \ LDD

1. Avant l'installation, inspecter les produits pour détecter les dommages et les défauts dus au transport. En cas de dommages ou anomalie, contactez immédiatement votre fournisseur.

Repérez les quatre supports (1) sur les côtés du plénum PBL-D et pliez-les à 90°.

Suspendez le plénum aux tiges de suspension (8/10 mm) à la hauteur souhaitée.

2. Installer le plénum de raccordement au ras du plafond et le suspendre de manière appropriée. Fixer le diffuseur avec des vis (2) dans le plénum de raccordement.

3. Pour régler le débit d'air, insérer un tournevis dans le plénum PBL-D et déplacer la poignée du registre RD vers la gauche ou la droite.

4. Pour l'installation de plusieurs diffuseurs en ligne, des guides d'alignement (3) sont fournis avec le diffuseur. (2 par diffuseur) d'un côté, puis y connecter le diffuseur suivant.

*** Les longueurs >1500 mm ont une barre transversale au milieu du diffuseur !**

- ▼ LDD Diffuseur linéaire à rotule
- ▼ LDF Diffuseur linéaire fixe
- ▼ LDM Diffuseur linéaire réglable par coulisse
- ▼ LDA Diffuseur linéaire réglable a rotation
- ▼ LDH Diffuseur linéaire encastré

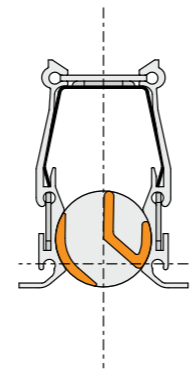


DIFFUSEUR \ LDD

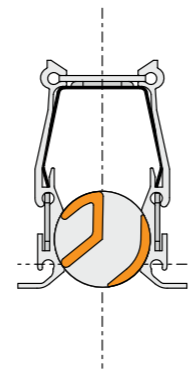
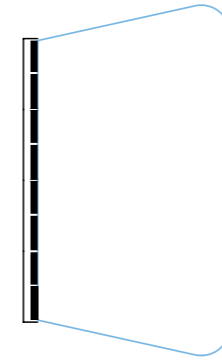
Réglage des flux de diffusion

Chaque élément de diffusion peut être réglé manuellement en fonction des besoins de la pièce. En fonction du réglage, le flux d'air peut être avec tous les éléments de diffusion d'un seul côté ou en alternance des deux côtés.

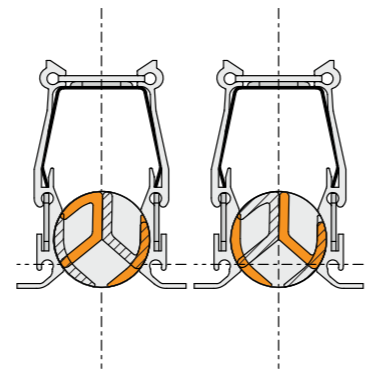
Lorsque le diffuseur est utilisé pour le soufflage d'air, les angles de soufflage habituels sont de 0° à 40° respectivement par rapport au plafond.



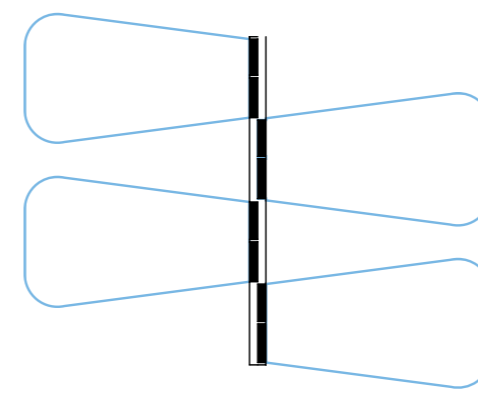
Soufflage horizontal unidirectionnel
Soufflage d'air vers la droite

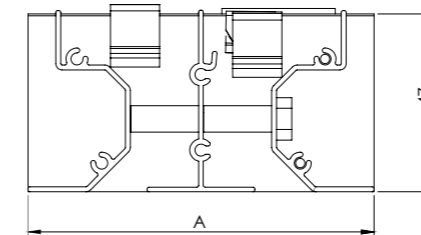
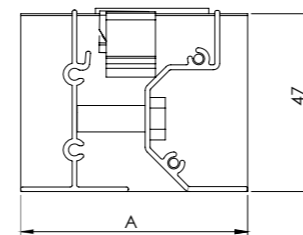
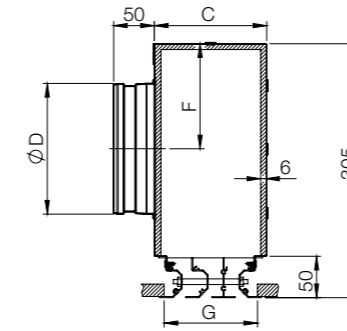
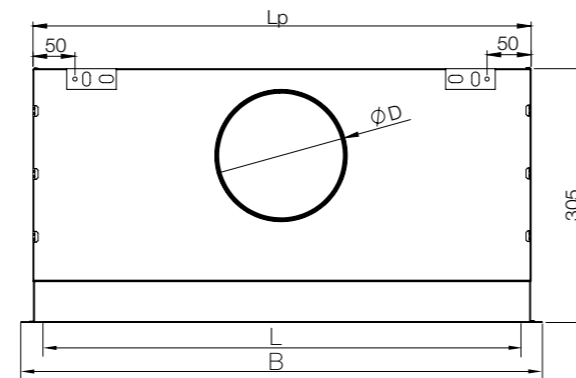


Soufflage horizontal unidirectionnel
soufflage d'air vers la gauche



Éléments de soufflage de l'air alternés (un élément sur deux est différent)





- ▼ LDD Diffuseur linéaire à rotule
- ▼ LDF Diffuseur linéaire fixe
- ▼ LDM Diffuseur linéaire réglable par coulisse
- ▼ LDA Diffuseur linéaire réglable a rotation
- ▼ LDH Diffuseur linéaire encastré

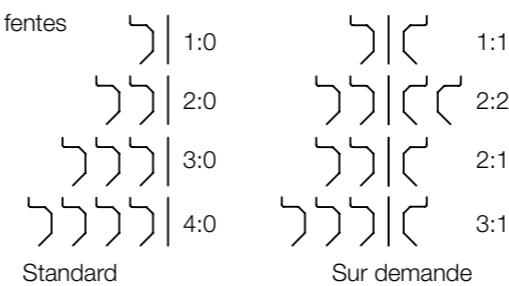
LDF

Diffuseur linéaire à jet d'air horizontal fixe.
Convient pour une diffusion horizontale et un débit variable : lorsque le débit est faible, le flux d'air suit les contours du diffuseur (effet Coanda), Utilisable jusqu'à 25 % du débit maximal.

- Plénum avec registre intégré
- Élément de diffusion, profilés en aluminium anodisé
- L'élément de diffusio est peint par poudre en RAL 9003, toutes les options de peinture en poudre RAL standard pour les diffuseurs sont possibles en option.

- Plénum, acier galvanisé
- Version plénum amovible (clips), livré non monté sur le diffuseur

Configuration des fentes



DIFFUSEUR \ LDF

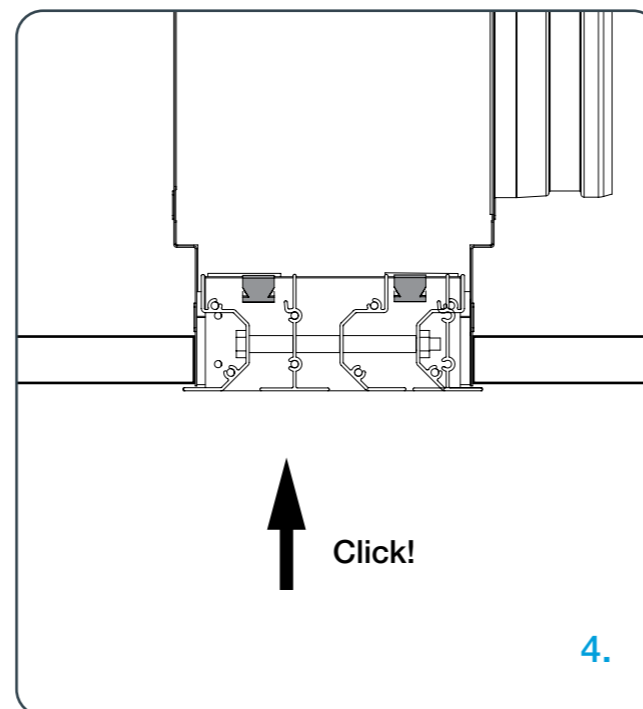
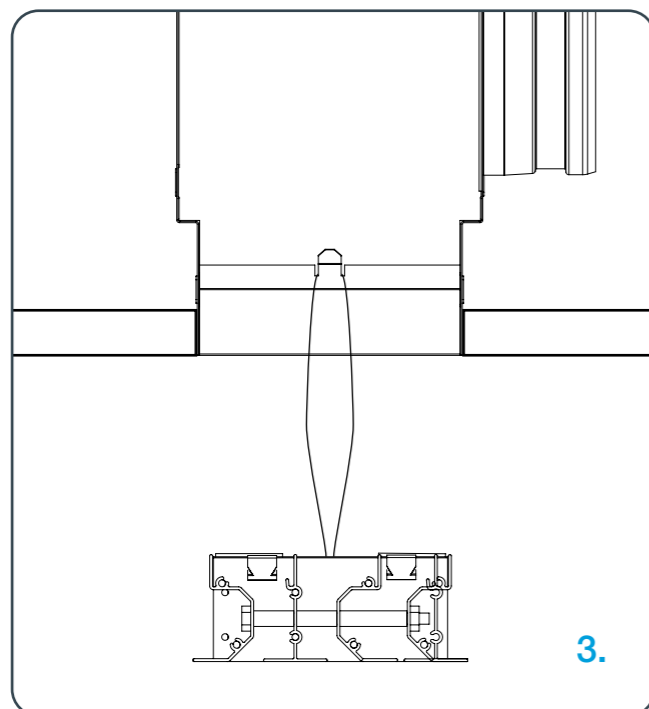
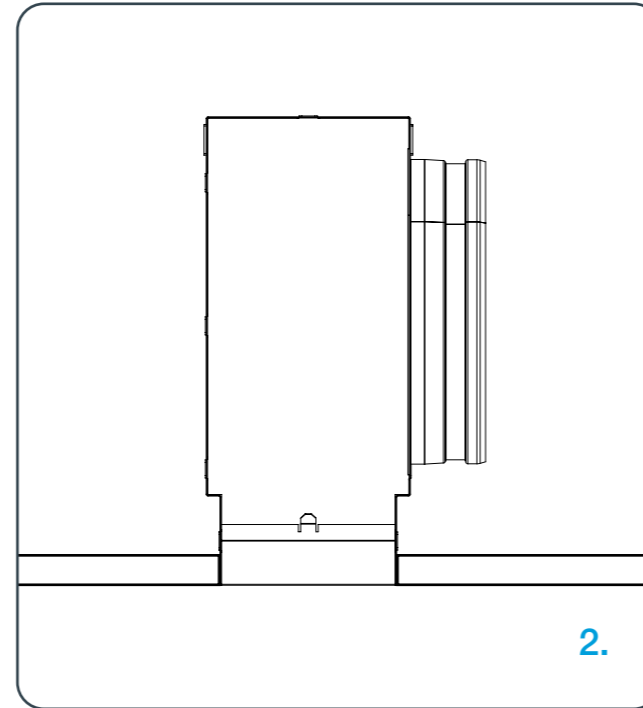
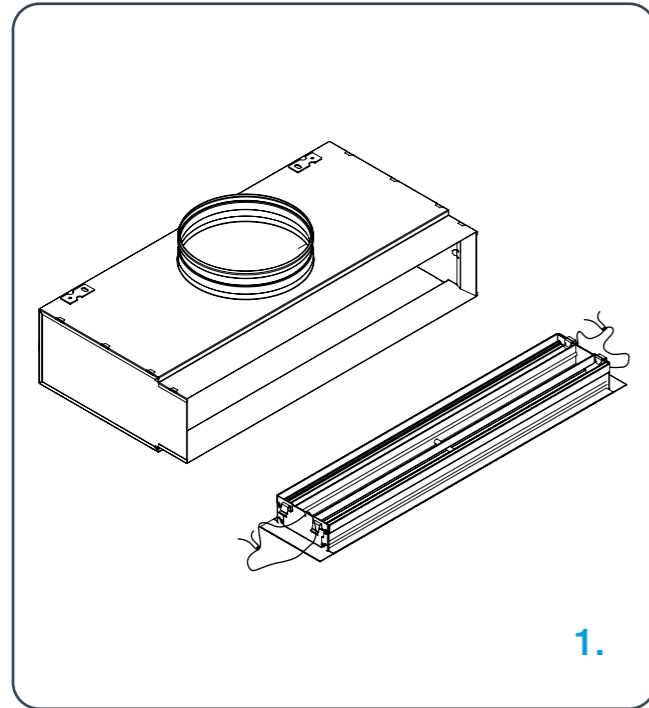
DISTRIBUTION D'AIR

DIMENSIONS	Type	Nombre de fentes	Fente disposition	L	B	A	G	Lp	C	Nombre de raccords	Ø D	F	
				[mm]	[mm]	[mm]	[mm]	[mm]	[mm]		[mm]	[mm]	
LDF	1	1	0:1 - 1:0	275	330	60	50	300	79	1	100	77	
				575	630			600		1	125	89,5	
				875	930			900		1	160	107	
				1175	1230			1200		1	200	127	
	2	2	0:2 - 2:0	275	330	91,5	81,5	300	99	1	125	89,5	
				575	630			600		1	200	127	
				875	930			900		1	200	127	
				1175	1230			1200		2	200	127	
		3	1	1:1	275	330	123	113	300	105	1	125	89,5
					575	630			600		1	200	127
					875	930			900		1	200	127
					1175	1230			1200		2	200	127
	3	3	0:3 - 3:0	275	330	123	113	300	131	1	160	107	
				575	630			600		1	200	127	
				875	930			900		2	200	127	
				1175	1230			1200		2	200	127	
		4	1	1:2 - 2:1	275	330	154,5	144,5	300	137	1	160	107
					575	630			600		1	200	127
					875	930			900		2	200	127
					1175	1230			1200		2	200	127
4	4	3:1 - 1:3 - 2:2	275	330	154,5	144,5	300	169	1	200	127		
			575	630			600		2	200	127		
			875	930			900		2	200	127		
			1175	1230			1200		2	200	127		
	4	4	0:4 - 4:0	275	330	154,5	144,5	300	163	1	200	127	
				575	630			600		2	200	127	
				875	930			900		2	200	127	
				1175	1230			1200		2	200	127	

CODE DE COMMANDE

(1) Modèle diffuseur	(2) Nombre de fentes	(3) Longueur diffuseur	(4) RAL	(5) Plénum	(6) Isolation
LDF	-	2	-	1175	- RAL
(1) LDF				PBL-F	- Z
(2) 1 (1:0)				(5) PBL-F	
2 (2:0, 1:1)					
3 (3:0, 2:1)					
4 (4:0, 3:1, 2:2)				(6) Isolation interne	
(3) Longueur diffuseur:		275			
		575			
		875			
		1175			
(4) RAL					

Procédure d'installation LDF

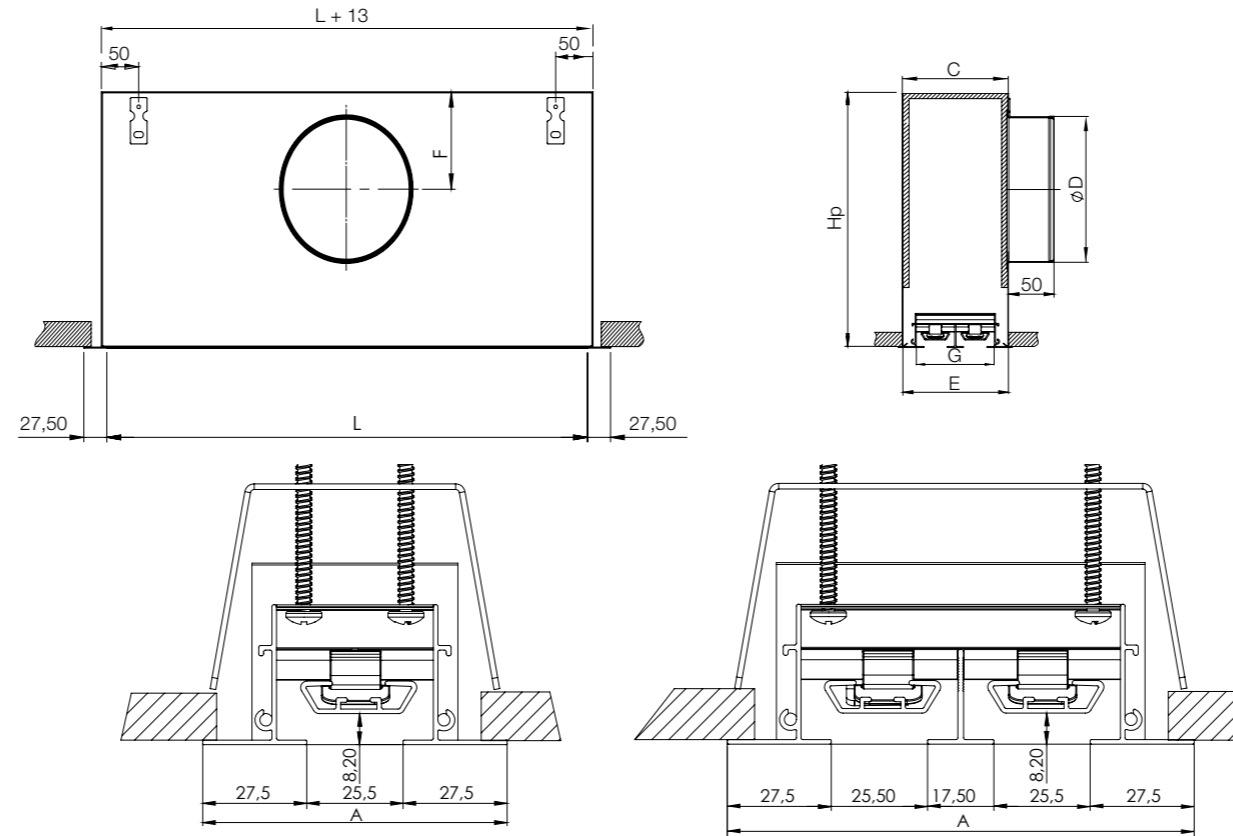


- ▼ LDD Diffuseur linéaire à rotule
- ▼ LDF Diffuseur linéaire fixe
- ▼ LDM Diffuseur linéaire réglable par coulisse
- ▼ LDA Diffuseur linéaire réglable a rotation
- ▼ LDH Diffuseur linéaire encastré



DIFFUSEUR \ LDF

1. Avant l'installation, inspecter les produits pour détecter les dommages et les défauts dus au transport. En cas de dommages ou défauts, contactez immédiatement votre fournisseur.
2. Installer le caisson de raccordement au ras du plafond et le suspendre de manière appropriée
3. Fixer le diffuseur au caisson à l'aide des ficelles fournies avec le diffuseur.
4. Pousser doucement le diffuseur dans le plénum de raccordement jusqu'à ce que vous entendiez le "clic" indiquant que le diffuseur est correctement installé dans le plénum de raccordement.



LDM

Spécialement conçus pour être installés dans les plafonds, les diffuseurs permettent d'orienter le jet d'air sur 180° (soufflage horizontal ou vertical). Faible variation de la de la perte de charge avec le changement de direction du jet d'air.

- Aspect attrayant : fentes dissimulées par les déflecteurs

- Peut être utilisé pour des débits d'air élevés
- Plénum de raccordement en acier galvanisé
- L'élément de décharge est peint par poudre en RAL 9003, toutes les couleurs RAL standard sont possibles en option.
- Nombre de fentes : 1 à 6
- Possibilité d'assembler plusieurs unités pour former une bande linéaire esthétique (max. : 20 m)
- Pièces d'angle pour créer des coins

- ▼ LDD Diffuseur linéaire à rotule
- ▼ LDF Diffuseur linéaire fixe
- ▼ LDM Diffuseur linéaire réglable par coulisse
- ▼ LDA Diffuseur linéaire réglable a rotation
- ▼ LDH Diffuseur linéaire encastré



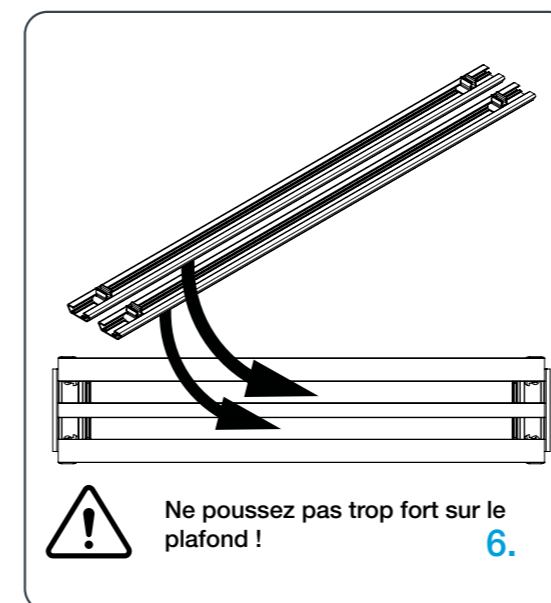
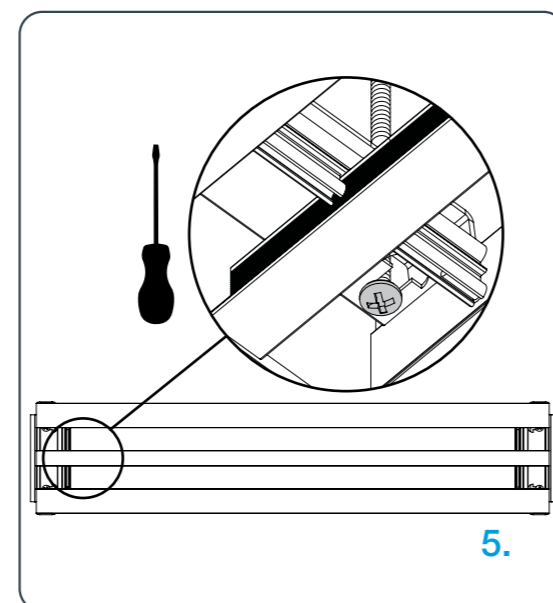
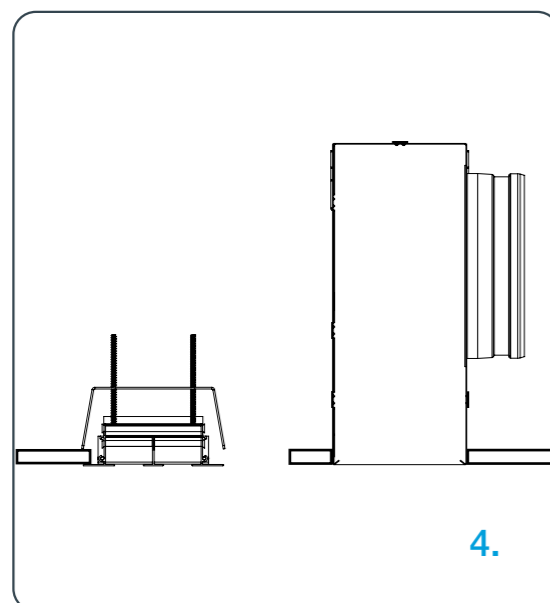
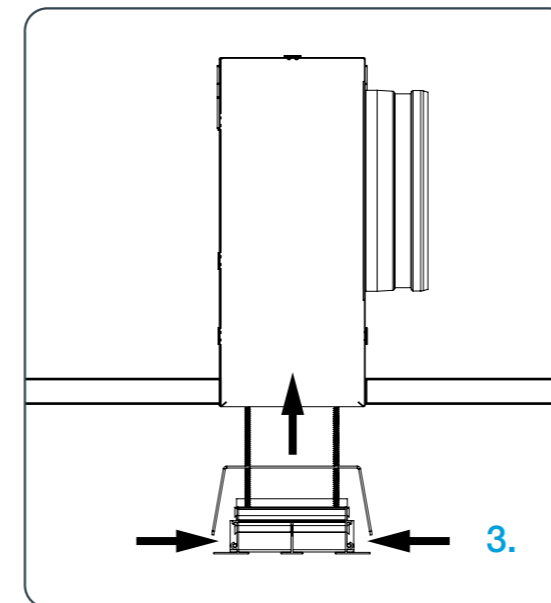
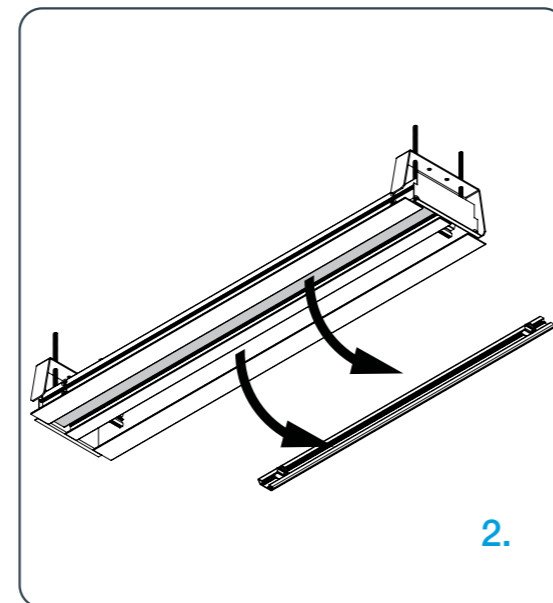
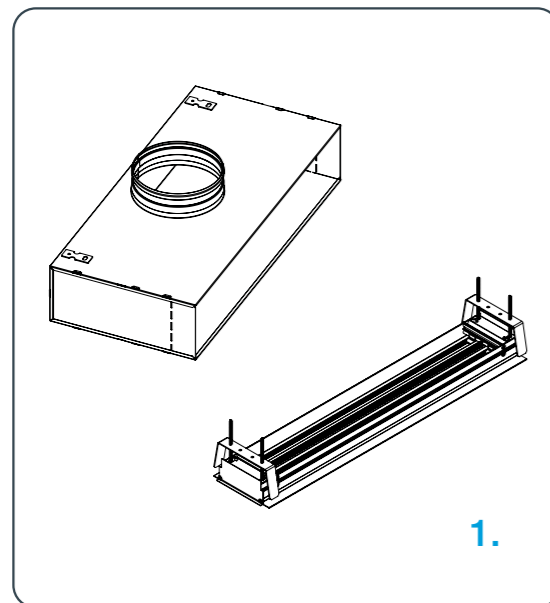
DISTRIBUTER \ LDM

DISTRIBUTION D'AIR

DIMENSIONS	Type	Nombre de fentes	L [mm]	E [mm]	G [mm]	Hp [mm]	C [mm]	F [mm]	A [mm]	Nombre de raccord
LDM	1		575	80	73	225	70	87	80,5	1 x Ø 123
			875							1 x Ø 123
			1175							2 x Ø 123
	2		1475	123	116	275	113	105	123,50	2 x Ø 123
			575							1 x Ø 158
			875							1 x Ø 158
	3		1175	166	159	325	156	125	166,50	2 x Ø 158
			575							1 x Ø 198
			875							1 x Ø 198
	4		1475	209	202	325	199	125	209,50	2 x Ø 198
			575							1 x Ø 198
			875							1 x Ø 198
	5		1175	252	243	375	242	150	252,50	2 x Ø 198
			575							2 x Ø 248
			875							1 x Ø 248
	6		1475	295	288	375	285	150	295,50	2 x Ø 248
			575							1 x Ø 248
			875							1 x Ø 248
				1475						2 x Ø 248

CODE DE COMMANDE	(1) Modèle diffuseur	(2) Nombre de fentes	(3) Longueur diffuseur	(4) RAL	(5) Plenum	(6) Isolation
	LDM	- 2	- 1175	- RAL		
(1) LDM					PBL-M	Z
(2) 1/2/3/4/5/6					(5) PBL-M	
(3) Longueur diffuseur:			575			
			875			
			1175			(6) Isolation Interne
			1475			
(4) RAL						

Procédure d'installation LDM

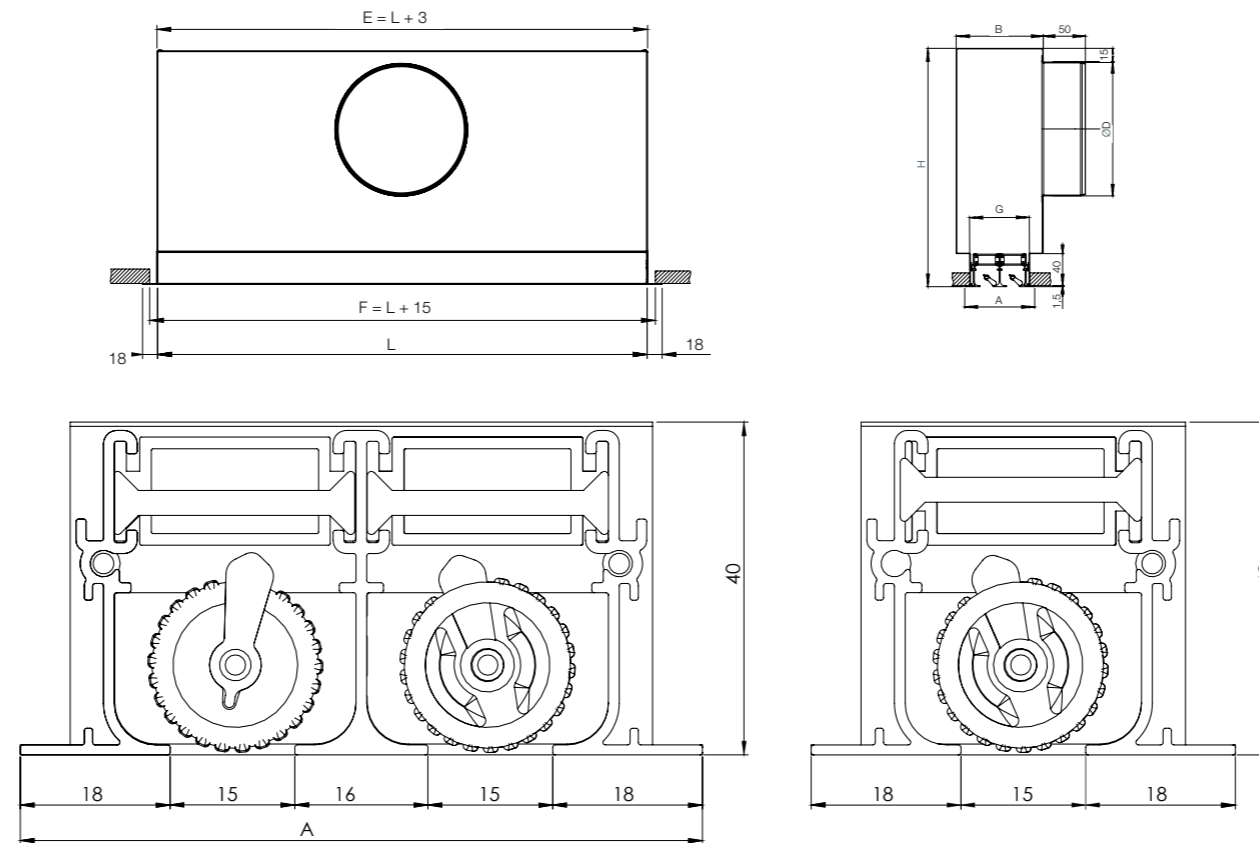


- ▼ LDD Diffuseur linéaire à rotule
- ▼ LDF Diffuseur linéaire fixe
- ▼ LDM Diffuseur linéaire réglable par coulisse
- ▼ LDA Diffuseur linéaire réglable a rotation
- ▼ LDH Diffuseur linéaire encastré



DIFFUSEUR \ LDM

1. Avant l'installation, inspecter les produits pour détecter les dommages et les défauts liés au transport, sinon contactez immédiatement votre fournisseur.
2. Retirer les déflecteurs du diffuseur.
3. En cas d'installation du diffuseur sans plénum de raccordement, ajuster les clips à la dimension d'encombrement des plaques de plafond.
4. Serrer le diffuseur au plafond ou au plénum de raccordement à l'aide d'un tournevis.
5. Réinstaller les déflecteurs en les fixant aux broches appropriées du diffuseur.



LDA

Diffuseur linéaire à fentes fines, flux d'air horizontal ou vertical. Spécialement conçu pour une installation au plafond. Le flux d'air de la LDA peut être ajusté manuellement. Le diffuseur, le cadre et les déflecteurs orientables sont en aluminium.

- Nombre de fentes : 1 à 4
- 6 longueurs de fentes en standard : 585, 885, 1000, 1185, 1485 et 1785 mm
- Orientation du déflecteur réglable par molette
- Plénum de raccordement en acier galvanisé
- L'élément de décharge est peint par poudre en RAL 9003, toutes les couleurs RAL standard sont possibles en option.

- ▼ LDD Diffuseur linéaire à rotule
- ▼ LDF Diffuseur linéaire fixe
- ▼ LDM Diffuseur linéaire réglable par coulisse
- ▼ LDA Diffuseur linéaire réglable a rotation
- ▼ LDH Diffuseur linéaire encastré



DIFFUSEUR \ LDA

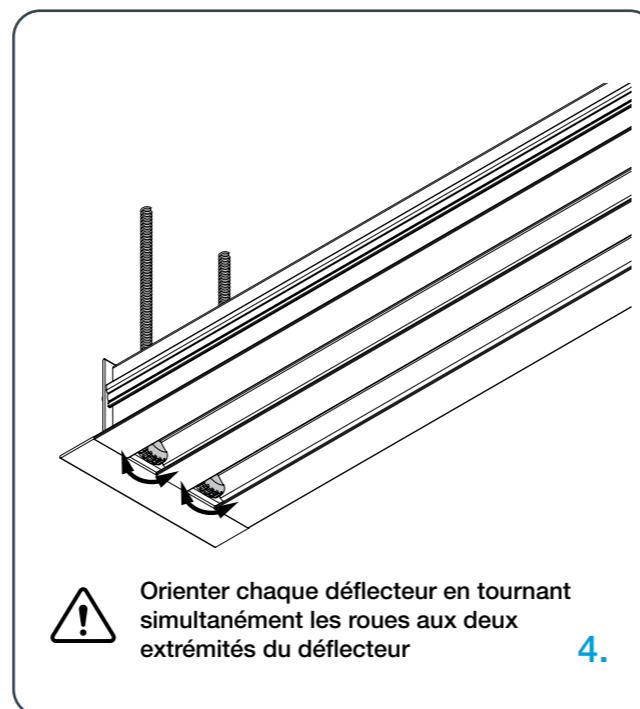
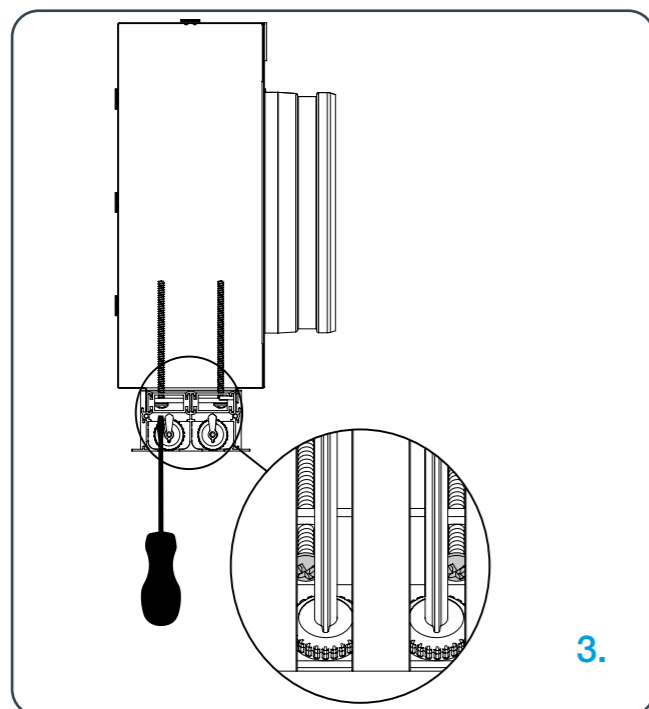
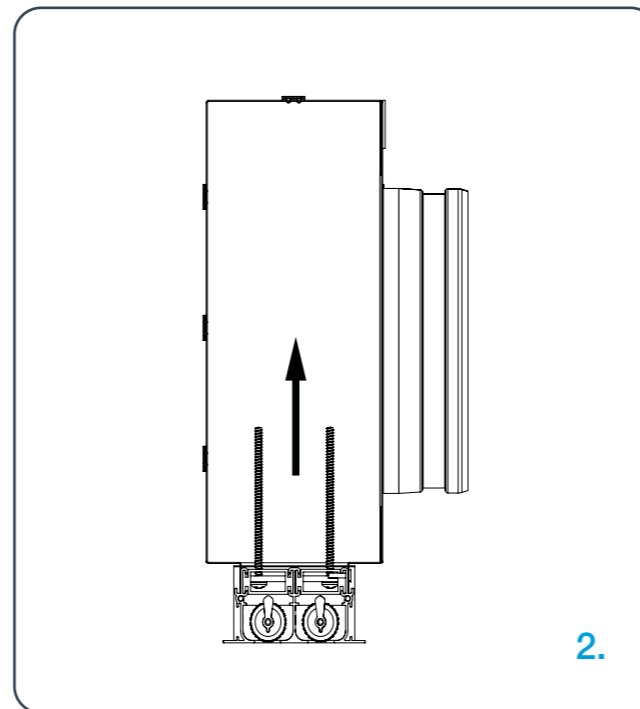
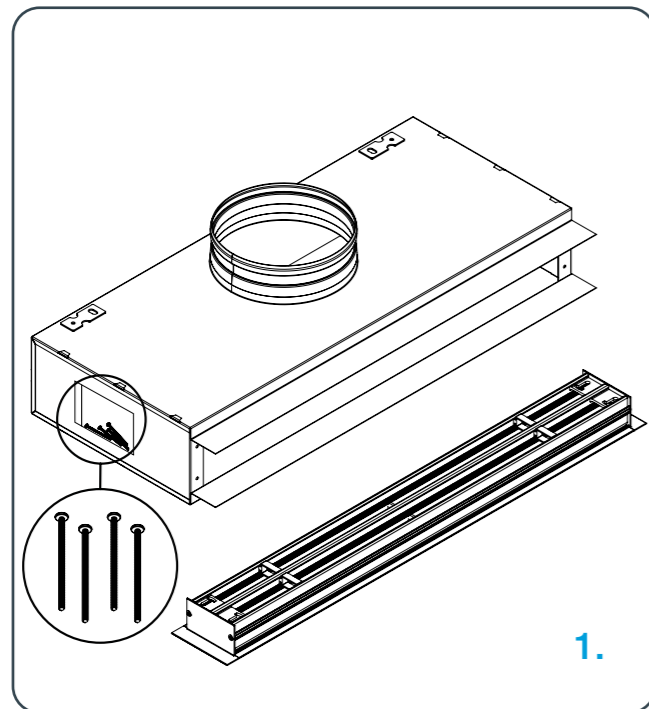
DISTRIBUTION D'AIR

DIMENSIONS	Type	Nombre de fentes	L [mm]	V [m³/h]	H [mm]	B [mm]	G [mm]	A [mm]	Nombre de raccord
LDA	1	1	585	40 - 300	240	72	43	51	1 x Ø 123
			885						1 x Ø 123
			1 000						1 x Ø 123
			1 185						1 x Ø 158
			1 485						2 x Ø 123
			1 785						2 x Ø 123
	2	2	585	40 - 400	280	102	74	82	1 x Ø 158
			885						1 x Ø 158
			1 000						1 x Ø 158
			1 185						1 x Ø 198
			1 485						2 x Ø 158
			1 785						2 x Ø 158
	3	3	585	50 - 600	325	132	105	113	1 x Ø 158
			885						1 x Ø 198
			1 000						1 x Ø 198
			1 185						1 x Ø 198
			1 485						2 x Ø 158
			1 785						2 x Ø 158
	4	4	585	50 - 800	325	162	136	144	1 x Ø 198
			885						1 x Ø 198
1 000			1 x Ø 198						
1 185			1 x Ø 198						
1 485			2 x Ø 158						
1 785			2 x Ø 198						

CODE DE COMMANDE

(1) Model diffuseur	(2) Nombre de fentes	(3) Longueur diffuseur	(4) RAL	(5) Plenum	(6) Isolation
LDA	-	2	-	1000	- RAL
(1) LDA				PBL-A	- Z
(2) 1/2/3/4				(5) PBL-A	
(3) Longueur diffuseur:		585			
		885			
		1000			
		1185			
		1485			
		1785			
(4) RAL				(6) Isolation Interne	

Procédure d'installation LDA



⚠ Orienter chaque déflecteur en tournant simultanément les roues aux deux extrémités du déflecteur

- ▼ LDD Diffuseur linéaire à rotule
- ▼ LDF Diffuseur linéaire fixe
- ▼ LDM Diffuseur linéaire réglable par coulisse
- ▼ LDA Diffuseur linéaire réglable a rotation
- ▼ LDH Diffuseur linéaire encastré



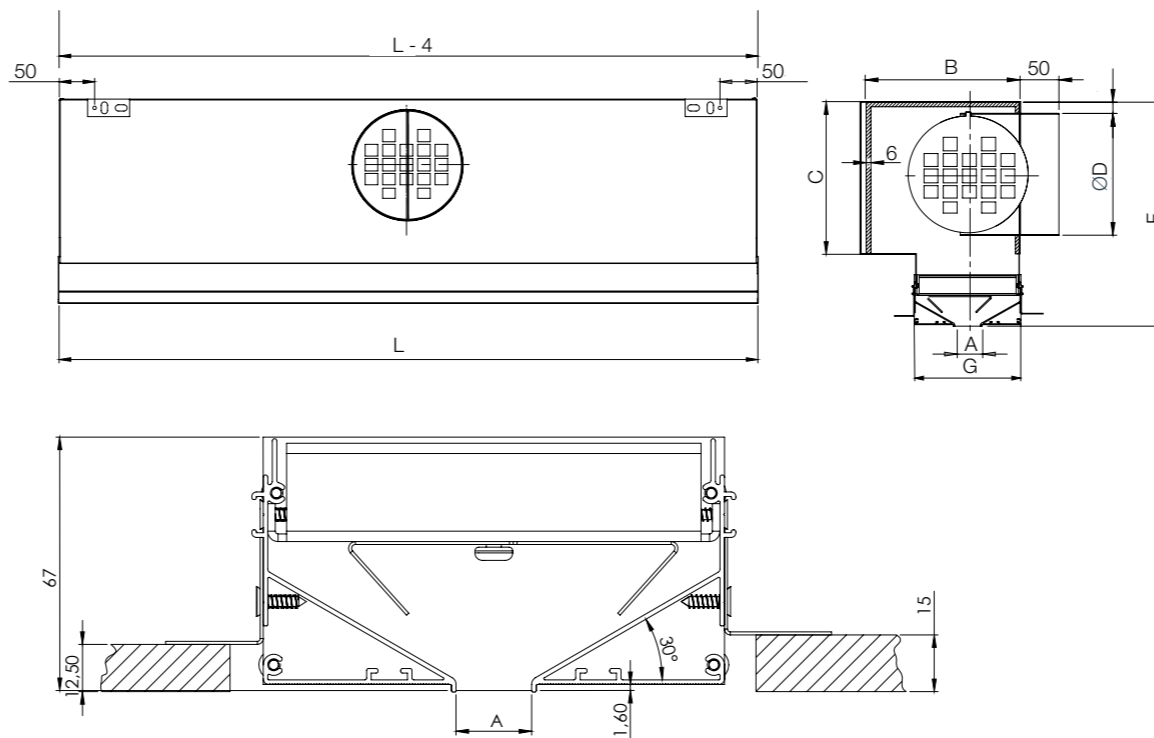
DIFFUSEUR \ LDA

1. Avant l'installation, inspecter les produits pour détecter les dommages dus au transport. En cas de dommages ou de d'anomalie, contactez immédiatement votre fournisseur. Les vis livrées avec le produit se trouvent sur le côté du plénum.

2. Installer le diffuseur dans le plénum de raccordement

3. Serrer le diffuseur à l'aide d'un tournevis.

4. Régler les déflecteurs en tournant les roues situées aux coins des déflecteurs.



LDH

Diffuseur linéaire pour installation en plâtre. Le débit d'air du LDH peut être réglé manuellement en tournant le déflecteur orientable. Idéal pour les zones de réception dans les hôtels. La grille et le cadre sont en acier et le produit standard n'est pas peint car son installation n'est pas visible.

- Diffuseur plafonnier pour des hauteurs de plafond jusqu'à 4 m

- ▼ LDD Diffuseur linéaire à rotule
- ▼ LDF Diffuseur linéaire fixe
- ▼ LDM Diffuseur linéaire réglable par coulisse
- ▼ LDA Diffuseur linéaire réglable a rotation
- ▼ LDH Diffuseur linéaire encastré



DIFFUSEUR \ LDH

DISTRIBUTION D'AIR

DIMENSIONS

Type	Diffuseur			Plénum				øD [mm]
	L [mm]	A [mm]	G [mm]	B [mm]	C [mm]	F [mm]		
LDH	500						1 x Ø 158	
	800						1 x Ø 198	
	1000	33	150	202	198	292	1 x Ø 158	
	500						1 x Ø 198	
	800						1 x Ø 158	
	1000	40	157	209	238	332	1 x Ø 198	
	500						1 x Ø 158	
	800						1 x Ø 198	
	1000						1 x Ø 158	
	1000						1 x Ø 198	

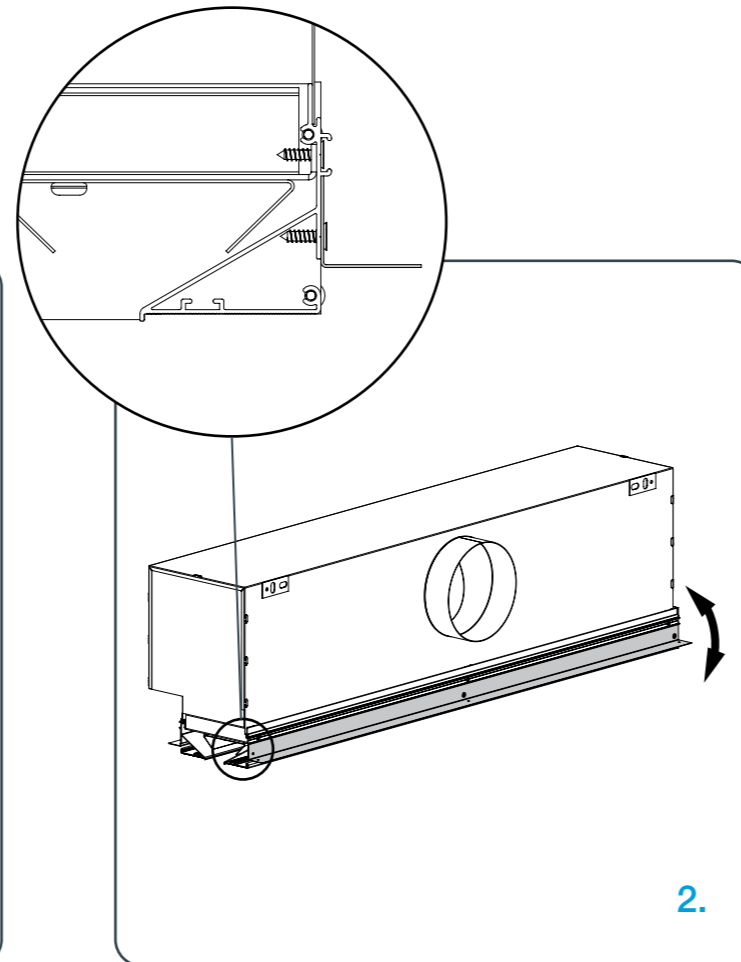
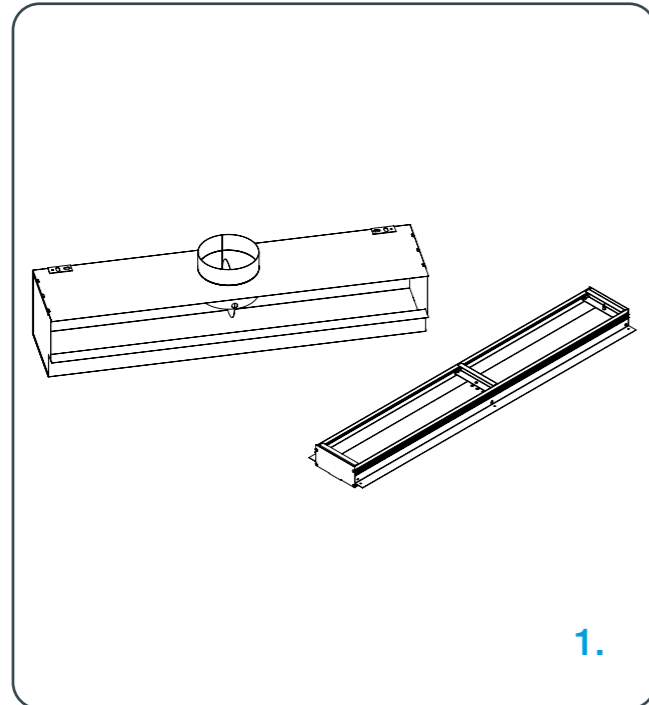
CODE DE COMMANDE

(1) Diffuseur (2) Largeur fentes (3) Longueur du diffuseur (4) Raccord diamètre (5) RAL (6) Isolation

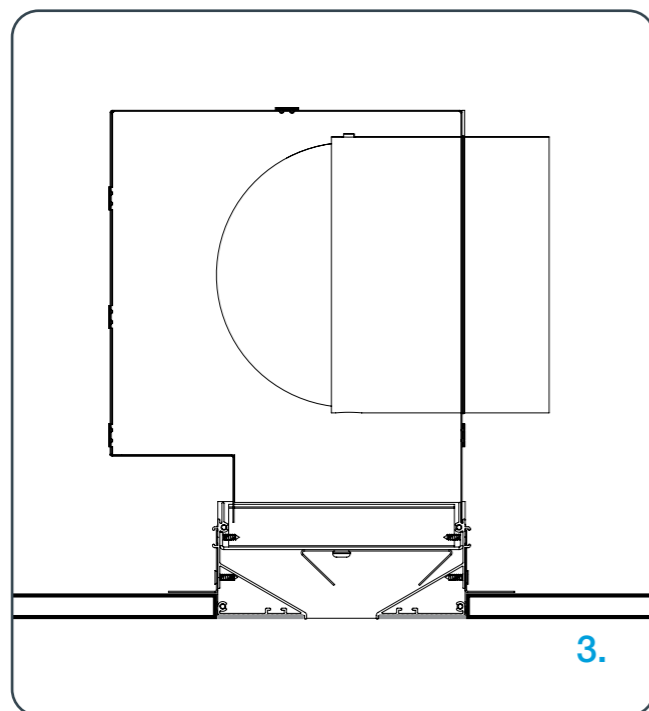
LDH	-	33	-	1000	-	160	-	RAL	-	Z
------------	---	-----------	---	-------------	---	------------	---	------------	---	----------

- (1) LDH
- (2) Largeur fentes: **33**
40
- (3) Longueur du diffuseur: **500**
800
1000
- (4) Raccord diamètre: **160**
200
- (5) RAL (option)
- (6) Isolation interne

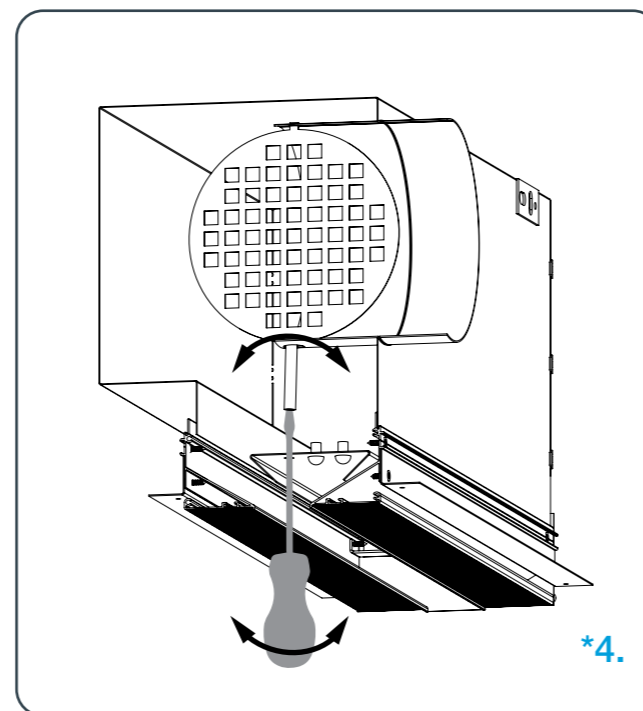
Procédure d'installation LDH



Tourner le profilé de montage en fonction du type de plaque de plâtre (12,5 mm / 15 mm) !



Placer au plafond et refermer à l'aide d'un filet de plâtre !



*Déflecteur orientable de rotation !



- ▼ LDD Diffuseur linéaire à rotule
- ▼ LDF Diffuseur linéaire fixe
- ▼ LDM Diffuseur linéaire réglable par coulisse
- ▼ LDA Diffuseur linéaire réglable a rotation
- ▼ LDH Diffuseur linéaire encastré



DIFFUSEUR \ LDH


1. Avant l'installation, inspecter les produits pour déceler les dommages et les défauts dus au transport. En cas de dommage ou d'anomalie, contactez immédiatement votre fournisseur. Les vis livrées avec le produit se trouvent sur le côté du plénum.
2. Installer le diffuseur dans le plénum de raccordement
3. Placer le diffuseur et le plénum au plafond et fermer l'installation à l'aide d'un treillis en plâtre.
4. Régler le débit d'air en tournant le registre de réglage à l'intérieur du caisson à l'aide d'un tournevis.

* Pour installer plusieurs diffuseurs en ligne, des plaques d'alignement, une plaque d'extrémité et une isolation en caoutchouc sont fournies avec le diffuseur. Insérez les plaques d'alignement (2 par diffuseur) d'un côté, placez le tampon en caoutchouc autocollant sur la boîte de jonction, placez la plaque d'extrémité puis connectez-y le diffuseur suivant.



DISTRIBUTION D'AIR

Projektiranje, proizvodnja i održavanje opreme za klimatizaciju, ventilaciju i čiste prostore.
Design, production and service of Ventilation, Air-Conditioning and Cleanroom equipment.

-  Gradna 78A, 10430 Samobor, Croatia
-  +385 (0)1 33 62 513
-  info@klimaoprema.com
-  www.klimaoprema.com