

Produktkatalog

# Klang Dämpfer

PZX

Luftstromregulierung

Version 1.0.7  
Datum: 03.06.2024.

## PZX

Die PZX-Einheit ist ein zusätzlicher Schalldämpfer zur Reduzierung des Schalleistungspegels der Regenerationsluft. Er ist speziell für die Verwendung mit variablen Luftvolumenstromklappen RVP-P konzipiert und bietet einen Freiraum von 500 mm für den unbeeinflussten Betrieb von RVP-P. Das Absorptionsmaterial ist nicht brennbare Mineralwolle. Die Mineralwolle ist mit einer Glasfaserfolie abgedeckt, um die Erosion der Partikel im Inneren des Rohrs zu verhindern.

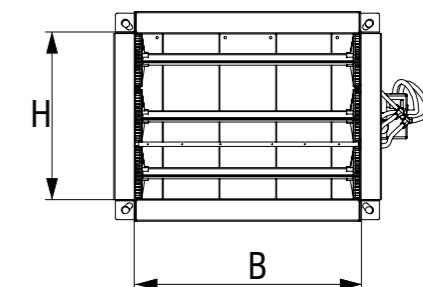
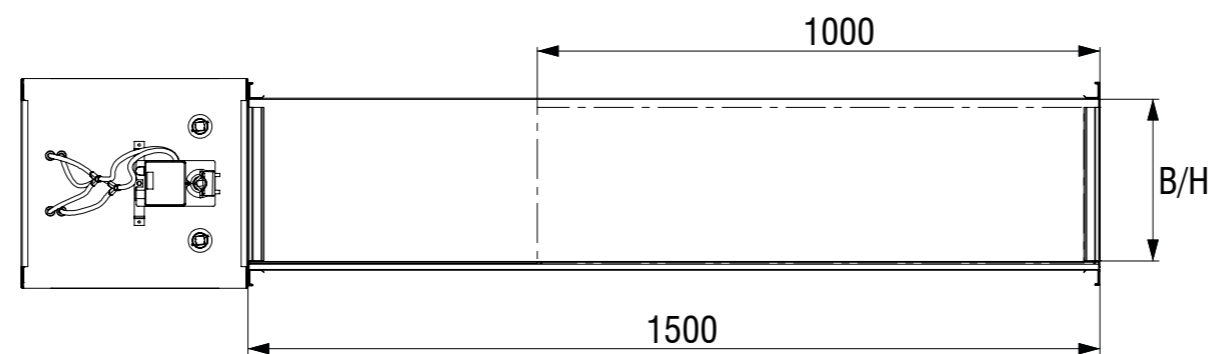


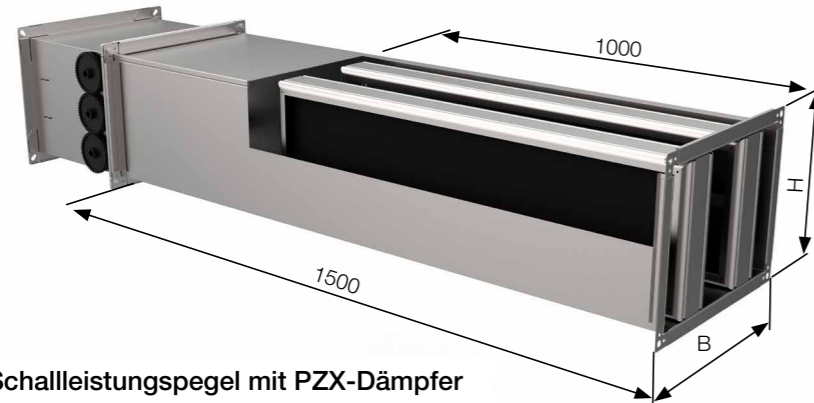
PRODUKTÜBERSICHT

LUFTSTROMREGELUNG

### ABMESSUNGEN

B [mm]	200	300	400	500	600	700	800	900	1000
H	100	100	100	100	100	200	200	300	300
	200	200	200	200	200	300	300	400	400
H		300	300	300	300	400	400	500	500
			400	400	400	500	500	600	600
					500	600	600	700	700
					600	700	700	800	800
								900	900
									1000





L = 1500mm Schalldämpferlänge  
 L<sub>1</sub> = 1000mm Schalldämpfersplitters länge

Schalleistungspegel mit PZX-Dämpfer

B x H mm	v m/s	$\Delta p_s = 125 \text{ Pa}$								$\Delta p_s = 250 \text{ Pa}$								$\Delta p_s = 500 \text{ Pa}$							
		L <sub>w1</sub> [dB]								L <sub>w1</sub> [dB]								L <sub>w1</sub> [dB]							
		f <sub>m</sub> [Hz]								f <sub>m</sub> [Hz]								f <sub>m</sub> [Hz]							
		63	125	250	500	1000	2000	4000	8000	63	125	250	500	1000	2000	4000	8000	63	125	250	500	1000	2000	4000	8000
100	2	44	42	34	17	5	0	0	9	48	44	36	21	9	7	10	23	54	48	41	27	16	17	26	39
	4	53	50	40	29	24	20	16	19	57	53	43	33	26	24	24	30	62	58	50	37	30	29	34	42
	7	59	57	45	39	40	35	31	26	64	60	49	42	40	37	35	35	69	66	57	44	41	38	40	45
	10	64	62	48	45	50	45	40	31	68	64	53	48	49	46	43	39	73	71	61	49	48	45	44	46
200	2	48	43	37	19	8	4	2	11	52	47	40	24	12	10	13	23	59	52	46	30	19	20	28	39
	4	56	52	43	31	27	23	20	20	60	56	47	36	30	27	27	31	67	62	55	40	33	32	35	42
	7	63	59	47	41	43	39	34	28	68	63	52	45	44	41	38	36	73	70	62	48	44	42	41	44
	10	68	63	50	47	53	49	43	33	72	67	56	51	52	49	45	40	78	75	66	53	51	48	45	46
300	2	50	44	38	20	9	6	4	12	54	49	42	26	14	12	14	24	61	55	49	32	21	22	29	38
	4	59	53	44	32	29	25	22	22	63	58	49	37	31	29	28	31	69	65	58	42	35	34	36	41
	7	65	60	49	42	44	41	36	29	70	64	54	46	45	43	39	37	76	73	65	50	46	44	42	44
	10	70	64	52	48	54	51	45	34	74	69	58	52	54	51	46	40	80	78	69	55	53	50	46	45
600	2	52	45	39	21	11	8	5	13	56	50	43	27	15	14	15	24	63	56	51	34	23	23	29	38
	4	60	54	45	33	30	27	23	22	64	59	50	38	33	31	29	31	71	66	60	44	36	36	37	41
	7	67	61	50	43	45	43	37	30	71	66	56	48	47	44	40	37	78	74	67	51	48	45	43	44
	10	71	65	53	49	55	53	46	35	76	70	59	53	56	53	47	41	82	79	72	56	55	51	47	45
500	2	53	46	40	22	11	9	7	14	57	51	44	28	16	15	16	25	65	58	53	35	24	25	30	38
	4	61	54	46	34	31	28	24	23	65	60	51	39	34	32	30	32	73	68	61	45	38	37	38	41
	7	68	61	51	44	46	44	38	30	73	67	57	48	48	45	41	38	79	76	69	53	49	46	44	44
	10	73	66	54	50	56	54	48	35	77	71	60	54	57	54	48	41	84	81	73	58	56	53	47	45
600	2	54	46	41	22	12	10	7	14	58	52	45	28	17	16	16	25	66	59	54	36	25	26	30	38
	4	62	55	47	34	32	29	25	23	66	61	52	40	35	32	30	32	74	69	63	46	38	38	38	41
	7	69	62	51	44	47	45	39	31	74	68	57	49	49	46	42	38	81	77	70	53	50	47	44	43
	10	74	66	54	50	57	55	48	36	78	72	61	55	57	54	49	41	85	82	75	58	57	53	48	45
800	2	58	48	44	24	16	14	11	16	62	56	48	31	21	20	19	26	71	63	60	40	28	29	32	37
	4	67	57	50	37	35	33	29	26	71	64	56	43	38	36	33	33	79	73	69	50	42	42	40	40
	7	74	64	54	46	51	49	43	33	78	71	61	52	52	50	44	39	86	81	76	58	53	51	46	43
	10	78	68	57	53	60	59	52	38	82	75	65	58	61	58	51	42	90	87	80	63	60	57	50	44
1000	2	60	49	45	25	17	15	12	17	63	57	50	32	22	21	20	26	73	65	61	41	29	31	33	37
	4	68	57	50	37	36	34	30	26	72	65	57	44	39	38	34	33	81	75	70	51	43	43	40	40
	7	75	64	55	47	51	50	44	34	79	72	62	53	53	51	45	39	88	83	77	59	54	52	47	43
	10	79	69	58	53	61	60	53	39	84	76	66	59	62	60	52	43	92	88	82	64	62	59	50	44

**PRODUKTÜBERSICHT**

**BESTELLSCHLÜSSEL PZX**

(1) Dämpfer Abmessungen (2) Schalldämpfer

**PZX - BxH**

(1) PZX

(2) BxH






## LUFTSTROMREGELUNG

---

Design, Herstellung und Wartung von Anlagen für die Klimaanlage, Lüftung und Reinräume.  
Design, production and service of Ventilation, Air-Conditioning and Cleanroom equipment.

---

-  Gradna 78A, 10430 Samobor, Croatia
-  +385 (0)1 33 62 513
-  [info@klimaoprema.com](mailto:info@klimaoprema.com)
-  [www.klimaoprema.com](http://www.klimaoprema.com)