



Manuel du produit

Diffuseurs à déplacement d'air

SD-Z

Répartition de l'air

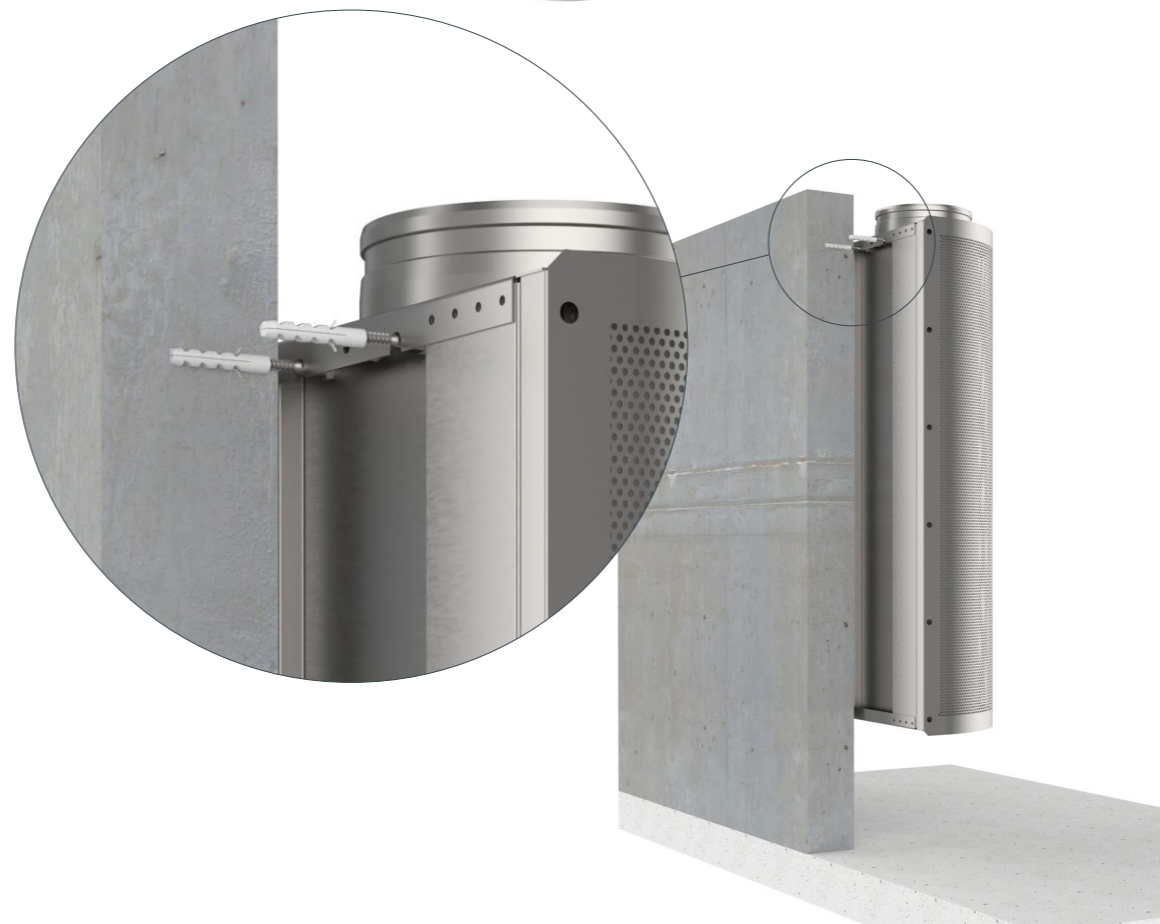
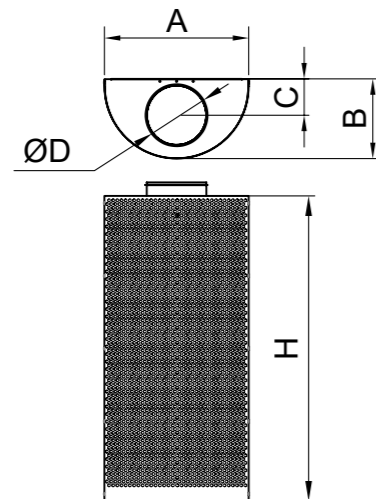
Version 1.0.0
Date: 24.04.2025.

PRINTEMPS DIFFUSEUR SD-Z

- Pour le refroidissement et la pulsion d'air frais dans les espaces industriels et commerciaux.
- Faible turbulence, faible vitesse de sortie
- Amélioration de la qualité de l'air dans les zones de confort
- Pour des différences de température jusqu'à -6K
- Réalisé en tôle d'acier, revêtement en poudre standard RAL 9010

Possibilités

- Filtre



DESCRIPTION DU PRODUIT

H/A	400	600	800	1000
500	200	250	315	355
750	200	250	315	355
1000	200	250	315	355
1250	200	250	315	355
1500	200	250	315	355
1800	200	250	315	355
2000	200	250	315	355
B	255	335	435	485



DIFFUSER SD-Z

ORDERING KEY



Filtre

-Filtre de stabilisation G4/G2 positionné à l'intérieur du diffuseur, réalisé en matériau filtrant de classe G4

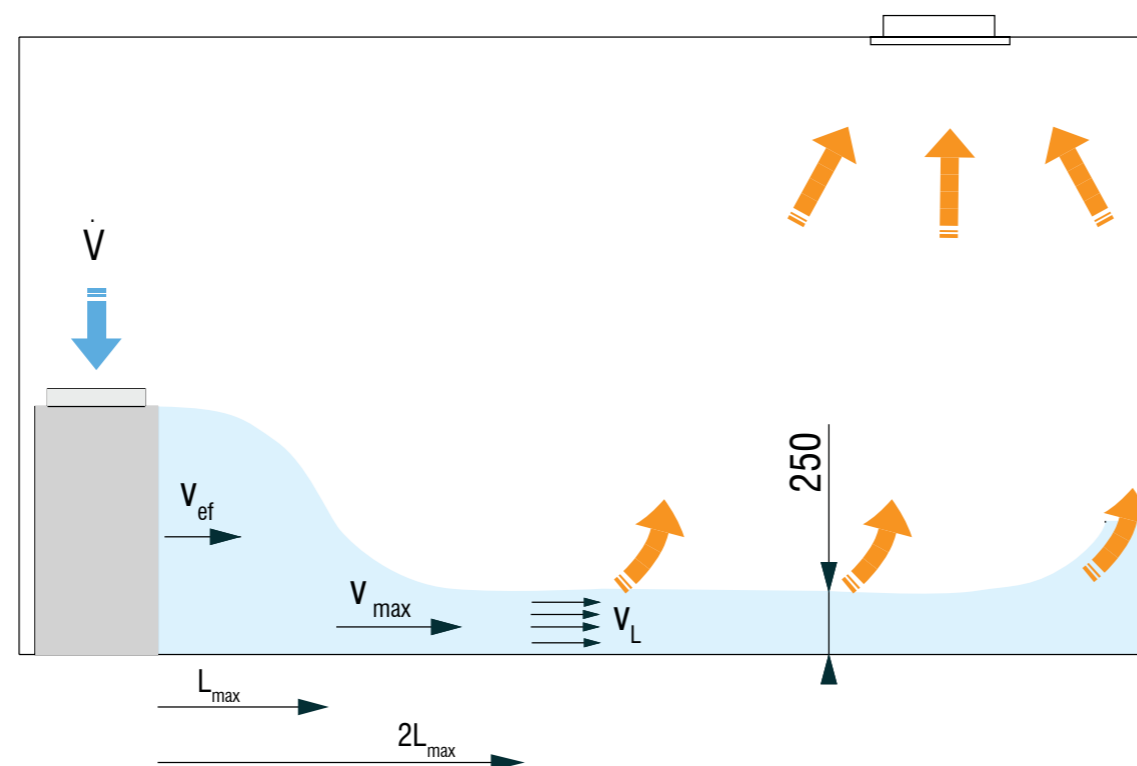


▼ DIFFUSER SD-Z

▼ ORDERING KEY

PRODUCT CALCULATION SOFTWARE

Schéma de la pulsion SD-Z

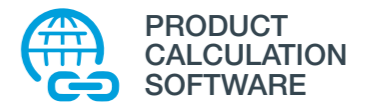


DESCRIPTION DU PRODUIT



▼ DIFFUSER SD-Z

▼ ORDERING KEY



Code de commande SD-Z

(1) Diffuseur		(2) Taille		(3) Diamètre connexion		(4) Filtre		(5) RAL
SD-Z	-	400x500	-	315	-	G2	-	9010

(1) Diffuseur
SD-Z

(2) Taille:
A X H

(3) Diamètre connexion **øD**

(4) Filtre: **G2, G4**

(5) **RAL**



CODE DE COMMANDE



DISTRIBUTION D'AIR

Les images sont fournies à titre informatif uniquement et peuvent différer du produit réel.
Suivez les dernières versions du catalogue sur le site web.

-  Gradna 78A, 10430 Samobor, Croatia
-  +385 (0)1 33 62 513
-  info@klimaoprema.com
-  www.klimaoprema.com