



Katalog proizvoda

Regulator varijabilnog protoka s uklonjivim mjernim križem

RVP-C-OMK

Regulacija protoka zraka

Verzija 1.1.0
Datum: 13.04.2026.

RVP-C-OMK

RVP-C-OMK osigurava regulaciju protoka zraka prema zadanoj zadanoj vrijednosti. Zadana vrijednost može biti zadana kao protok zraka ili nadtlak/podtlak. Parametrizacija se provodi u tvornici prema zahtjevu klijenta. Prednosti zaklopki s promjenjivim volumenom zraka su visoka preciznost regulacije i ne zahtijevaju održavanje.



- ▼ [Opis proizvoda](#)
- ▼ [Ugradnje](#)
- ▼ [Kontroleri](#)
- ▼ [Dodatna oprema](#)
- ▼ [Parametrizacija](#)
- ▼ [Diagrami](#)
- ▼ [Održavanje](#)



OPIS PROIZVODA

REGULACIJA PROTOKA ZRAKA

OPIS

RVP-C zaklopka koristi se za kontrolu promjenjivog ili konstantnog volumena protoka zraka u ventilacijskim sustavima. Sve zaklopke opremljene su kompaktnim pogonima, koji sadrže ugrađeni osjetnik razlike tlaka i PID logičku regulaciju. Senzor pogona povezan je na mjerni križ. Mjerni križ služi za mjerenje protoka zraka u kanalu. RVP-P zaklopke dobivaju informacije o zadanim vrijednostima u stvarnom vremenu, stoga mogu dinamički reagirati na promjene zadanih vrijednosti (temperatura, CO2 ili vlaga) i tako osigurati optimiziranu ventilaciju s najmanjom mogućom potrošnjom energije.

MATERIJALI

Kučište i zaporne lamele zakople izrađene su od pocinčanog lima. Brtve su izrađene od EPDM gume, a mjerni križ od aluminjskih cijevi. Na zahtjev, kučište se može proizvesti od nehrđajućeg čelika EN 1.4301/EN 1.4404 (AISI 304/316L), a može se i premazati u bilo koju standardnu boju RAL karte.

DIMENZIJE

Promjer øDn [mm]	Duljina kučišta L [mm]	Promjer izolacije øDz [mm]	Duljina izolacije Lz [mm]	Postavke standardnog protoka		Postavke niskog protoka	
				Vmin [m³/h]	Vmax [m³/h]	Vmin [m³/h]	Vmax [m³/h]
100	400	198	330	37	343	17	170
125	400	223	330	54	540	26	265
160	400	258	330	90	900	43	434
200	400	298	330	145	1469	70	700
250	500	348	430	217	2215	106	1060
315	600	413	534	380	3680	175	2000
355	600	453	534	482	4275	249	2492
400	600	498	534	615	6047	361	3800
500	750	598	606	973	9484	565	5800
630	850	728	786	1435	12482	897	9000

Motorni pogon

LM 5 Nm NM 10 Nm * MF verzije pogona 5 Nm (dimenzije do 400)

Tip	ød 100 - ød 400	
MF	Belimo LMV-D3-MF	
Tip	ød 100 - ød 400	ød 500 - ød 630
SGB	Siemens GDB181.1E/3	Siemens GLB181.1E/3
MP	Belimo LMV-D3-MP	Belimo NMV-D3-MP
MOD-S	Siemens GDB181.1E/MO	Siemens GLB181.1E/MO
MOD/BAC	Belimo LMV-D3-MOD/BAC	Belimo NMV-D3-MOD/BAC
KNX-S	Siemens GDB181.1E/KN	Siemens GLB181.1E/KN
KNX-B	Belimo LMV-D3-KNX	Belimo NMV-D3-KNX
BAC	Siemens GDB181.1E/BA	Siemens GLB181.1E/BA
PP	Gruner 327V-024-05	Gruner 327V-024-10
MOD-G	Gruner 327V-025-05-MB	Gruner 327V-025-10-MB



- ▼ Opis proizvoda
- ▼ Ugradnje
- ▼ Kontroleri
- ▼ Dodatna oprema
- ▼ Parametrizacija
- ▼ Diagrami
- ▼ Održavanje

TESTOVI I CERTIFIKATI

Sve naše zaklopke podvrnute su brojnim testovima od strane službenih instituta za ispitivanje. Izvešća o ovim ispitivanjima čine osnovu za odobrenje naših zaklopka. Klimaoprema zaklopke za regulaciju protoka zraka također su prikladne za ugradnju u zgrade s visokim higijenskim zahtjevima kao što su bolnice, klinike i farmaceutska područja.

Zaklopke za regulaciju zraka testirane su u neovisnom institutu za higijenu sa sjedištem u Gelsenkirchenu u Ruhru, u skladu sa sa smjernicama VDI 6022.

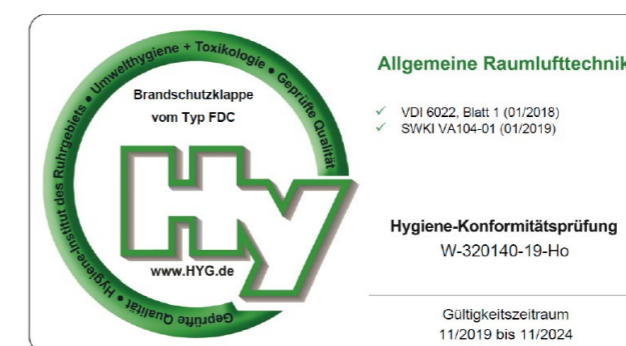
Za više informacija o certifikatima posjetite našu web stranicu:

www.klimaoprema.com/rvp-c

Hiperveza na Izjavu o ugradnji djelomično dovršenog stroja:



[Izjava o ugradnji djelomično dovršenog stroja](#)



TEHNIČKI PODACI

Kućište zaklopke za regulaciju protoka zraka izrađeno je od pocinčanog čeličnog lima, ali se na zahtjev može proizvesti od:

- Plastificiranog pocinčanog čelika
- Nehrđajućeg čelika EN 1.4301/EN 1.4404 (AISI 304/316L)
- Plastificiranog nehrđajućeg čelika EN 1.4301/EN 1.4404 (AISI 304/316L)

Zaklopke za područja potencijano eksplozivne atmosfere su također dostupne!



Gradna 78 A
10430 Samobor
Hrvatska – Croatia
www.klimaoprema.com tel: + 385 1 3362 513



1 — **klimaoprema**

2 — **SERIJSKI BROJ:** 200385900200001 **DATUM PROIZVODNJE:** 12.07.2021 3 —

4 — **TIP:** RVP-C-125-MP **ZAKLJUČNICA:** 2003859 5 —

6 — **KUPAC:** 'sa **ALT. TIP:**

7 — **OBJEKT:**

8 — **POZICIJA UGRADNJE:**

9 — **POSTAVKE:** **Vmin = 26 m3/h** **Vmin = 9.81%**

10 — **Vmax = 265 m3/h** **Vmax = 100.00%**


11 — **Vnom = 265 m3/h**

12 — **POGON:** Motor LMV-D3-MP **KORISNIČKE UPUTE**


13 — **UPRAVLJANJE:** 2-10 VDC

14 — **TIP UPRAVLJANJA:** Konstantni

SMJER STRUJANJA ZRAKA



PROIZVOD UGRADITI PREMA UPUTAMA IZDANIM OD STRANE PROIZVODACA



200385900200001

- ▼ [Opis proizvoda](#)
- ▼ [Ugradnje](#)
- ▼ [Kontroleri](#)
- ▼ [Dodatna oprema](#)
- ▼ [Parametrizacija](#)
- ▼ [Diagrami](#)
- ▼ [Održavanje](#)



OPIS PROIZVODA

REGULACIJA PROTOKA ZRAKA

Oznaka proizvoda

- 1 - Podaci o tvrtki
- 2 - Serijski broj
- 3 - Datum proizvodnje
- 4 - Tip
- 5 - Zaključnica
- 6 - Kupac
- 7 - Mjesto ugradnje
- 8 - Parametrizacija
- 9 - Pogon
- 10 - Upravljanje
- 11 - Tip upravljanja
- 12 - Smjer strujanja zraka
- 13 - QR kod
- 14 - Barkod

Specifikacije proizvoda

Nazivne veličine RVP-C-OMK	ød100 - 630 [mm]
Duljina kućišta	400 - 850 mm
Temperaturni raspon	0 °C ... 50 °C
Volumni protok zraka	do 12482 m³/h
Raspon diferencijalnih vrijednosti tlaka	do 1000 Pa
Zrakotjesnost kućišta	Klasa C, EN 1751
Zrakotjesnost lamele	Klasa 3, EN 1751
Nominalna brzina zraka	< 12 m/s
EC sukladnost	EN ISO 12100:2010
Izjave o ugradnji	lou 419/2020_03

MODELI

VAV Compact komponente

Zaklopke za regulaciju zraka opremljene su kompaktnim kontrolerom. Kompaktni kontroler uključuje pogon, regulator i dinamički senzor tlaka u istom uređaju. RVP jedinice su neovisne o tlaku kada se brzina protoka zraka koja prolazi kroz njega održava konstantom bez obzira na promjene tlaka u ventilacijskom sustavu. Razina upravljanja moguća je dodavanjem senzora protoka zraka (mjerni križ) i promjenjivog regulatora zraka koji održava protok zraka prema zadanoj vrijednosti. Kontroler mjeri protok zraka i regulira kut zapornih lamela zaklopke. Unaprijed zadana zapremina može se mijenjati između kalibriranih granica protoka zraka (V_{min} , V_{max}) putem ulaznog upravljačkog signala (analogni, komunikacijski protokol) koji pruža sobni termostat ili HVAC BMS sustav.



- ▼ [Opis proizvoda](#)
- ▼ [Ugradnje](#)
- ▼ [Kontroleri](#)
- ▼ [Dodatna oprema](#)
- ▼ [Parametrizacija](#)
- ▼ [Diagrami](#)
- ▼ [Održavanje](#)



OPIS PROIZVODA

REGULACIJA PROTOKA ZRAKA

Neovisna regulacija tlaka osigurava ekonomičnu raspodjelu količine zraka u prozračanim prostorima u skladu s individualnim zahtjevima prostora. Širok raspon kontrolera dostupan je s RVP zaklopkama (Belimo, Gruner i Siemens), a podržavaju i širok raspon komunikacijskih protokola (MPBus, KNX, ModBus, Bacnet).

Dinamički senzori tlaka imaju radno područje 0..600Pa, s razlučivošću $\pm 1Pa$. Maksimalni radni tlak u kanalu je 1000Pa. Kućište se također može dodatno izolirati s 50 mm mineralne vune i dvostrukim pocinčanim limom za smanjenje buke. Zaporne lamele i spojni priključci su opremljeni gumenim brtvama

Dostupna je verzija s ATEX-om, opremljena Schischekovim pogonima i kontrolerima s EX ocjenom.

Kontroleri

Analogna komunikacija

Kompaktni RVP kontroleri kojima se upravlja preko 0(2)...10V analognim signalom. Svi kontroleri opremljeni su povratnim signalom za uobičajene funkcije poput stvarnog protoka, pada tlaka ili kuta zapornih lamela zaklopke.

MP-Bus komunikacija

MP-Bus je jednostavna sabirnica senzora/pogona, koja se koristi za određene podsustave automatizacije zgrada. MP-Bus koristi "Master/Slave" sabirničku tehnologiju gdje se definira broj "Slave" jedinica i može se povezati s MP-Master jedinicom.

Komunikacijski protokoli

Kompaktni kontroleri također su dostupni s podrškom za najčešće komunikacijske protokole: ModBus, Bacnet i KNX. Komunikacijski protokoli omogućuju povezivanje mnogo većeg broja jedinica na zajedničku komunikacijsku mrežu. Mrežom upravljaju kontroler sustava upravljanja zgrada (BMS).

Schischek EX [\(vidi stranicu 10.\)](#)

RVP zaklopke s ATEX ocjenom, opremljene su sa Schischek ExMax pogonima i ExReg volumetrijskim/tlačnim regulatorom. Po želji se kućište može proizvesti od nehrđajućeg čelika EN 1.4301/EN 1.4404 (AISI 304/316L).

OZNAKA ZA NARUDŽBU RVP-C

(1) Model	(2) Promjer	(3) Pogon/ komunikacija	(4) Izolacija
RVP-C-OMK	øD	MP	Z
(1) RVP-C-OMK - RVP zaklopka	(2) øD - Promjer zaklopke	(3) Pogon/komunikacija: MP - Belimo MP MF - Belimo analogni (0..10V) SGB - Siemens analogni (0..10V) MOD-S - Siemens Modbus MOD-BAC - Belimo Modbus / Bacnet MOD-G - Gruner Modbus	(4) Z - 50 mm izolacije mineralnom vunom KNX-S - Siemens KNX KNX-B - Belimo KNX BAC - Siemens Bacnet PP - Gruner analogni (0..10V)

RVP-C-OMK s Belimo kontrolerom

Regulacija protoka zraka prema zadanim vrijednostima. Tvornička parametrizacija u skladu sa zahtjevom klijenta.

- Visoka preciznost regulacije
- Nije potrebno održavanje
- Klase zrakotijesnosti prema EN 1751, C 3
- Higijenski certifikat prema VDI 6022.



- ▼ [Opis proizvoda](#)
- ▼ [Ugradnje](#)
- ▼ [Kontroleri](#)
- ▼ [Dodatna oprema](#)
- ▼ [Parametrizacija](#)
- ▼ [Diagrami](#)
- ▼ [Održavanje](#)



OPIS PROIZVODA

REGULACIJA PROTOKA ZRAKA

OPCIJE

- Konstantna, varijabilna, 3-stupanjska kontrola
- Pojedinačna, "Master/Slave" i paralelni načini rada
- Izolirano kućište 50 mm

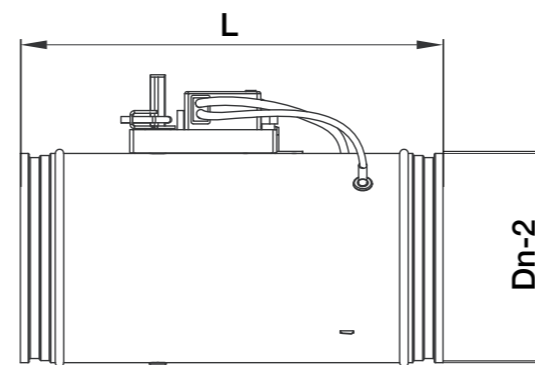
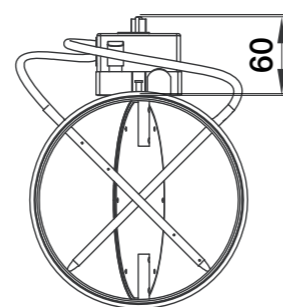
MP - Belimo MP

MF - Belimo analogni (0..10V)

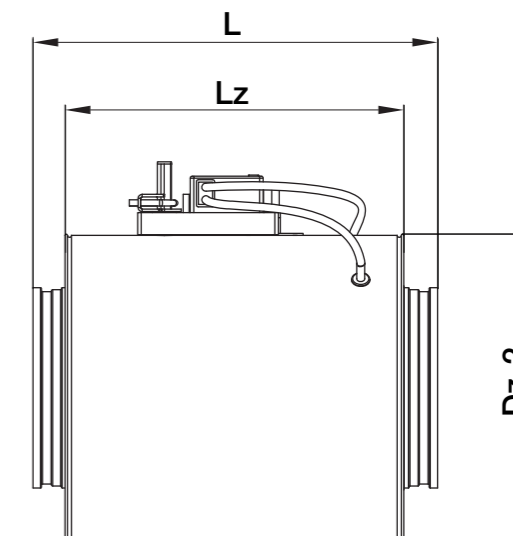
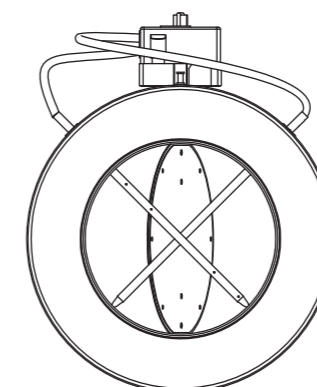
MOD-BAC - Belimo Modbus / Bacnet

KNX-B - Belimo KNX

RVP-C



RVP-C-Z (Izolirano kućište)



RVP-C-OMK s Gruner kontrolerom

Regulacija protoka zraka prema zadanim vrijednostima. Tvornička parametrizacija u skladu sa zahtjevom klijenta.

- Visoka preciznost regulacije
- Nije potrebno održavanje
- Klase zrakotijesnosti prema EN 1751, C 3
- Higijenski certifikat prema VDI 6022.



- ▼ Opis proizvoda
- ▼ Ugradnje
- ▼ Kontroleri
- ▼ Dodatna oprema
- ▼ Parametrizacija
- ▼ Diagrami
- ▼ Održavanje



OPIS PROIZVODA

REGULACIJA PROTOKA ZRAKA

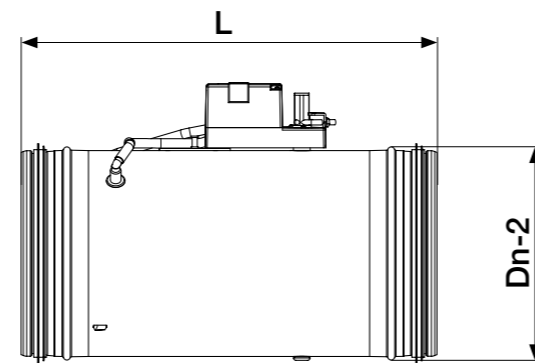
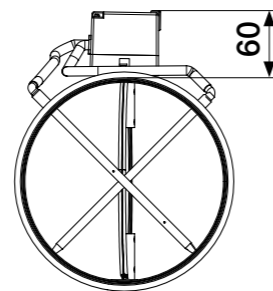
OPCIJE

- Konstantna, varijabilna, 3-stupanjska kontrola
- Pojedinačna, "Master/Slave" i paralelni načini rada
- Izolirano kućište 50 mm

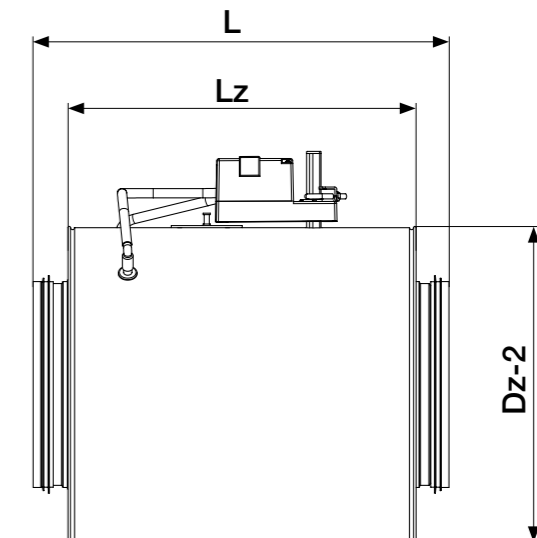
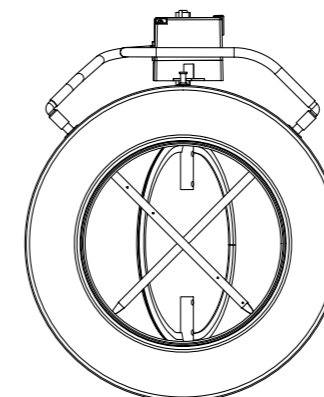
PP - Gruner analogni (0..10V)

MOD-G -Gruner Modbus

RVP-C



RVP-C-Z (izolirano kućište)



RVP-C-OMK sa Siemens kontrolerom

Regulacija protoka zraka prema zadanim vrijednostima. Tvornička parametrizacija u skladu sa zahtjevom klijenta.

- Visoka preciznost regulacije
- Nije potrebno održavanje
- Klase zrakotijesnosti prema EN 1751, C 3
- Higijenski certifikat prema VDI 6022.



- ▼ [Opis proizvoda](#)
- ▼ [Ugradnje](#)
- ▼ [Kontroleri](#)
- ▼ [Dodatna oprema](#)
- ▼ [Parametrizacija](#)
- ▼ [Diagrami](#)
- ▼ [Održavanje](#)



OPIS PROIZVODA

REGULACIJA PROTOKA ZRAKA

OPCIJE

- Konstantna, varijabilna, 3-stupanjska kontrola
- Pojedinačna, "Master/Slave" i paralelni načini rada
- Izolirano kućište 50 mm

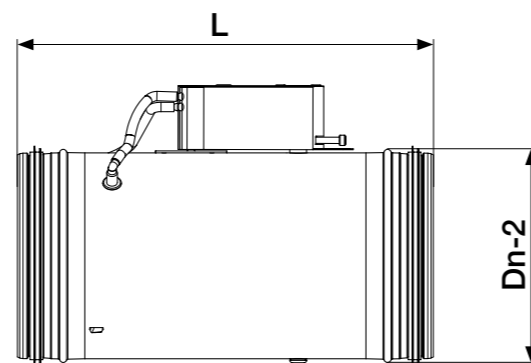
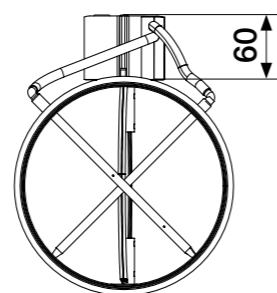
KNX-S - Siemens KNX

BAC - Siemens Bacnet

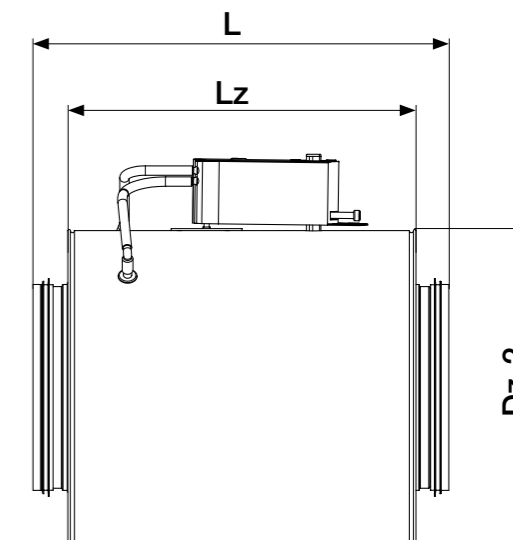
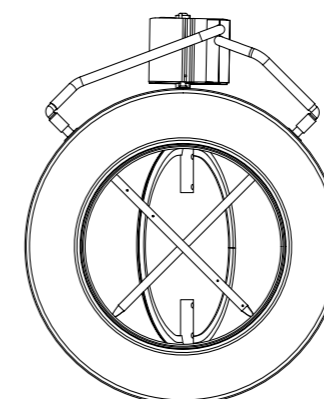
SGB - Siemens analogni (0..10V)

MOD-S - Siemens Modbus

RVP-C



RVP-C-Z (izolirano kućište)



RVP-C-EX

Regulacija protoka zraka prema zadanim vrijednostima. Tvorička parametrizacija u skladu sa zahtjevom klijenta.

- Visoka preciznost regulacije
- Nije potrebno održavanje
- Dizajnirano za sve tipove plinova, magle i para u zonama 1 i 2, s elektroničkim upravljanjem dodatno za prašinu u zonama 21 i 22
- Zrakotjesnost lamele prema EN 1751, do klase 4
- Zrakotjesnost kućišta prema EN 1751, klasa C

Za više informacija:

(1) [Schischek ExMax pogoni](#)

(2) [ExReg-V RVP kontroler](#)



- ▼ [Opis proizvoda](#)
- ▼ [Ugradnje](#)
- ▼ [Kontroleri](#)
- ▼ [Dodatna oprema](#)
- ▼ [Parametrizacija](#)
- ▼ [Diagrami](#)
- ▼ [Održavanje](#)



OPIS PROIZVODA

REGULACIJA PROTOKA ZRAKA

OPIS

RVP jedinice za potencijalno eksplozivne atmosfere opremljene su Schischek ExMax pogonom s povratnom oprugom (1) i ExReg-V RVP kontrolerom. ExReg-V kontroleri mogu se paramterizirati na licu mjesta bez ikakvih elektroničkih pomagala. Interna struktura PID kontrole je jednostavna za upotrebu i može se u potpunosti automatski konfigurirati za standardne aplikacije. Na zaslonu se uvijek prikazuje trenutno stanje zadanih vrijednosti, zadane vrijednosti i kontrolne varijable.

Broj certifikata o pregledu tipa: FIDI 21 ATEX D060. Oprema udovoljava osnovnim zdravstvenim i sigurnosnim zahtjevima koji se odnose na projektiranje i izradu opreme namijenjene za uporabu u potencijalno eksplozivnim atmosferama dane u Prilogu VIII. Direktive ATEX 2014/34/EU.

MATERIJAL

Kućište i zaporne lamele zakopke izrađene su od pocinčanog lima. Brtve su izrađene od EPDM gume, a mjerni križ od aluminjskih cijevi. Na zahtjev, kućište se može proizvesti od nehrđajućeg čelika EN 1.4301/EN 1.4404 (AISI 304/316L), a može se i premazati prahom u bilo koju standardnu boju RAL karte.

OZNAKA ZA NARUDŽBU RVP-C-EX

(1) Model	(2) Pogon/ kontroler	(3) Promjer	(4) Izolacija
RVP-C	EX	øD	Z
(1) RVP-C - RVP zaklopka	(2) EX - Schischek ExMax + ExReg-V EX-F - Schischek ExMax s povratnom oprugom + ExReg-V	(3) øD - promjer zaklopke	(4) Z - 50 mm izolacije mineralnom vunom

KLASIFIKACIJA POGONA S ATEX OCJENOM

Ex II 2G Ex h IIC T6 Gb

Ex II 2D Ex h IIIC T80°C Db

Za više informacija o Ex klasifikaciji, kliknite na link: [ATEX klasifikacija](#)

Compact VAV opcije - Belimo



	Belimo L(N)MV-D3-MF	Belimo L(N)MV-D3-MP	Belimo L(N)MV-D3-MOD	Belimo L(N)MV-D3-LON	Belimo L(N)MV-D3-KNX	Siemens GL(D)B181.1E/3	Siemens GL(D)B181.1E/MO	Siemens GL(D)B181.1E/KN	Siemens GL(D)B181.1E/BA	Gruner 327V-025-05(10)-MB	Gruner 327V-024-05(10)	Gruner 327V-025-05(10)-MB
Primjene												
RVP kontrol	•	•	•	•	•	•	•	•	•	•	•	•
Pogoni												
Moment	5(10) Nm	5(10) Nm	5(10) Nm	5(10) Nm	5(10) Nm	5(10) Nm	5(10) Nm	5(10) Nm	5(10) Nm	5(10) Nm	5(10) Nm	5(10) Nm
Vrijeme izvođenja	Promjenjivo	Promjenjivo	Promjenjivo	Promjenjivo	Promjenjivo	Promjenjivo	Promjenjivo	Promjenjivo	Promjenjivo	Promjenjivo	Promjenjivo	Promjenjivo
Kontrol												
0/2...10V	•	•	•			•				•	•	•
Putem kontakata (CAV)	•	•								•	•	•
MP-Bus		•										
Modbus RTU			•				•			•	•	•
KNX					•			•				
Bacnet									•			
PP Bus										•	•	•
Tlačni senzor												
	0..450Pa	0..450Pa	0..450Pa	0..450Pa	0..450Pa	0..300Pa	0..300Pa	0..300Pa	0..300Pa	0..300Pa	0..250Pa	0..250Pa
Dodatna oprema												
Kontroler sobne temperature / CR24..	•	•										
Optimizator ventilatora / COU24-A-MP	•	•										
MP pristupnici / UK24xxx	•	•										
PC alat / MFT-P	•	•	•	•	•							
Servisni alat / ZTH-GEN	•	•	•	•	•							
Siemens softver ASC941						•	•	•	•			
AST20						•	•	•	•			
Opskrba / ulazi												
AC/DC 24V	•	•	•	•	•	•	•	•	•	•	•	•
Povratni signal												
	Protok zraka / Položaj zaklopke / Δp	Protok zraka / Položaj zaklopke / Δp	Modbus / Nije bitno	LonWorks / Nije bitno	KNX / Nije bitno	Airflow	Modbus / Nije bitno	KNX / Nije bitno	Bacnet / Nije bitno	flow	Protok zraka	Protok zraka

- ▼ Opis proizvoda
- ▼ Ugradnje
- ▼ Kontroleri
- ▼ Dodatna oprema
- ▼ Parametrizacija
- ▼ Diagrami
- ▼ Održavanje

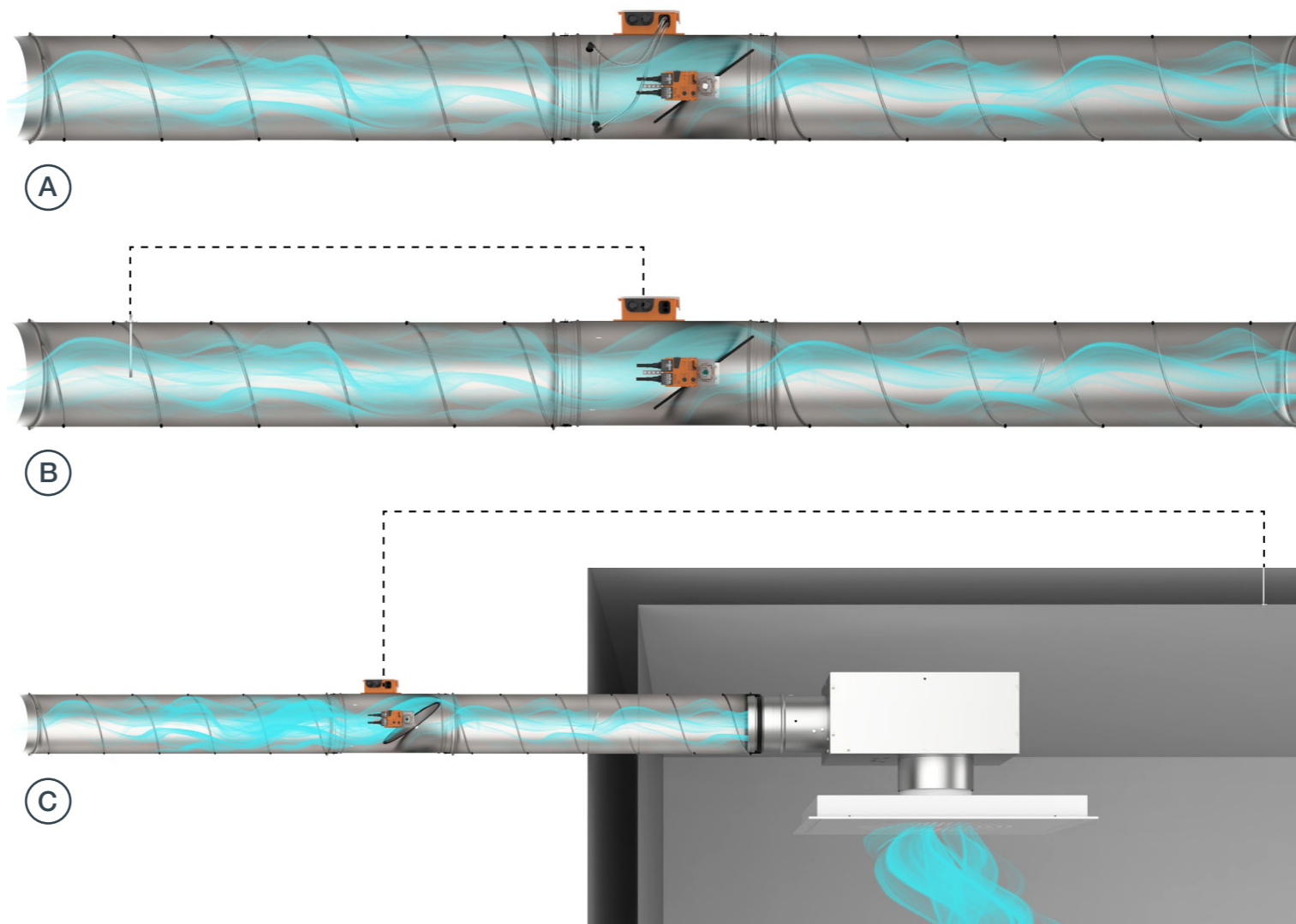


OPIS PROIZVODA

* ako nije drugačije određeno, regulator se postavlja na standardne tvorničke vrijednosti V_{max} i V_{min}

VAV Universal komponente

- (A) KONTROLA VOLUMNOG PROTOKA**
Standardno RVP kućište opremljeno je VRU-D3-BAC regulatorom/senzorom tlaka i standardnim modulacijskim, brzo djelujućim pogonom ili pogonom s povratnom oprugom. Kućište opremljeno mjernim križem za mjerenje i kontrolu protoka.
- (B) KONTROLA TLAKA U KANALU**
Kućište bez mjernog križa, opremljeno je regulatorom tlaka u kanalu i statičkim senzorom VRU-M1-BAC. Senzor za statički tlak ugrađen je na kanalu, a statički tlak se održava unutar kanala.
- (C) KONTROLA TLAKA U PROSTORIJI**
Kućište bez mjernog križa, opremljeno je regulatorom tlaka u kanalu i statičkim senzorom VRU-M1R-BAC. Senzor za statički tlak ugrađen je u sobi i u referentnom području. U sobi se održava statički nadtlak ili podtlak.



- ▼ Opis proizvoda
- ▼ Ugradnje
- ▼ Kontroleri
- ▼ Dodatna oprema
- ▼ Parametrizacija
- ▼ Diagrami
- ▼ Održavanje

VARIJANTE VAV UNIVERSAL KOMPONENTE

RVP univerzalne komponente nude modularni raspon proizvoda za volumnu ili tlačnu regulaciju u kanalu ili prostoriji.

Dostupne su dvije vrste senzora, D3 dinamički senzor i M1 statički membranski senzor. D3 se koristi u čistim ventilacijskim sustavima, dok M1 se koristi za sustave sa zagađenim zrakom.

Više opcija kućišta je dostupno kao osnova za univerzalne komponente.

Postoje četiri vrste kućišta koja se mogu naručiti:

- **WA** - RVP standardno RVP kućište s mjernim križem i zapornim lamelama bez pogona
- **WMC** - RVP kućište bez mjernog križa i pogona, ali s zapornim lamelama
- **MC** - RVP kućište s mjernim križem, bez pogona i zapornih lamela.
- **OC** - RVP kućište

Dostupne su tri različite vrste senzora i kontrolera:

- VRU-D3-BAC - regulator tlaka/volumena u kanalu s dinamičkim D3 senzorom tlaka
- VRU-M1-BAC - regulator tlaka/volumena u kanalu s M1 senzorom statičkog tlaka za regulaciju tlaka u kanalu
- VRU-M1R-BAC - regulator tlaka s M1 senzorom statičkog tlaka za regulaciju tlaka u prostoriji

Dostupne vrste pogona:

- Standardni modulacijski pogon
- Brzo djelujući modulacijski pogon
- Modulacijski pogon s povratnom oprugom

Integrirano NFC sučelje za jednostavno puštanje u rad i konfiguriranje pametnim telefonom pomoću aplikacije Belimo Assistant.

OZNAKA ZA NARUDŽBU RVP-C-OMK

(1) RVP zaklopka	(2) Tip kućišta	(3) Promjer	(4) Tip pogona	(5) Tip kontrolera	(6) Izolacija
RVP-C-OMK	WA-BB	øD	M	D3	Z
(1) RVP-C-OMK	(2) WA-BB - standardno RVP kućište (nosač Belimo) WA-SB - standardno RVP kućište (nosač Siemens)	(3) øD - promjer zaklopke	(4) M - standardni RVP pogon MQ - brzo djelujući RVP pogon F - Pogon s povratnom oprugom MC-MOD - kompaktni statički pogon/kontroler, ModBus MP-MP - kompaktni statički pogon/kontroler, Mp-Bus	(5) D3 - dinamički senzor/kontroler M1 - statički senzor/kontroler (kanal) M1R - statički senzor/kontroler (prostorija)	(6) Z - 50 mm izolacija mineralnom vunom

Regulacijske komponente sustava

Komponente	Opis	Dokumentacija
VRU-D3-BAC	Modbus RTU, Bacnet MS/TP, MP-Bus, dinamički tlačni senzor 0...500Pa Primjene volumnog protoka	
VRU-M1-BAC	Modbus RTU, Bacnet MS/TP, MP-BUS, statički senzor 0...600Pa Primjene tlačnog senzora u kanalu	
VRU-M1R-BAC	Modbus RTU, Bacnet MS/TP, MP-BUS, statički senzor -75...+75Pa Primjene tlačnog senzora u prostoriji	
LM24A-VST	VAV Universal, spreman za spajanje pogona na regulacijske zaklopke <ul style="list-style-type: none"> • Okretni moment 5 Nm • Nazivni napon AC/DC 24 V • Komunikacija PP 	
NM24A-VST	VAV Universal, preman za spajanje pogona na regulacijske zaklopke <ul style="list-style-type: none"> • Okretni moment 10 Nm • Nazivni napon AC/DC 24 V • Komunikacija PP 	
SM24A-VST	VAV Universal, preman za spajanje pogona na regulacijske zaklopke <ul style="list-style-type: none"> • Okretni moment 20 Nm • Nazivni napon AC/DC 24 V • Komunikacija PP 	
LMQ24A-VST	VAV Universal, preman za spajanje pogona na regulacijske zaklopke <ul style="list-style-type: none"> • Okretni moment motora 4 Nm • Nazivni napon AC/DC 24 V • Komunikacija PP • Vrijeme rada motora 2.5 s 	
NMQ24A-VST	VAV Universal, preman za spajanje pogona na regulacijske zaklopke <ul style="list-style-type: none"> • Okretni moment motora 8 Nm • Nazivni napon AC/DC 24 V • Komunikacija PP • Vrijeme rada motora 4 s 	

- [Opis proizvoda](#)
- [Ugradnje](#)
- [Kontroleri](#)
- [Dodatna oprema](#)
- [Parametrizacija](#)
- [Diagrami](#)
- [Održavanje](#)




OPIS PROIZVODA

Regulacijske komponente sustava

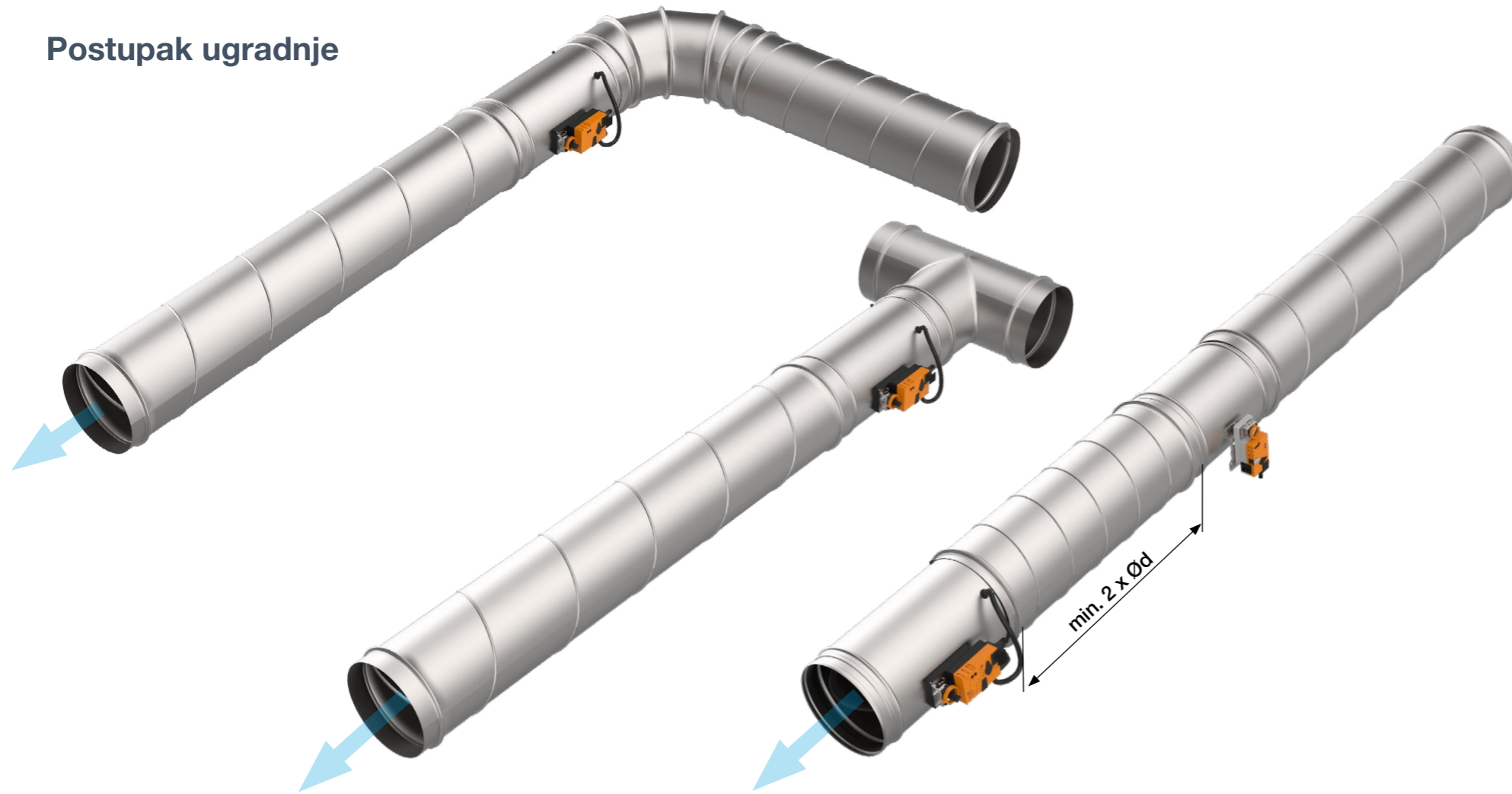
Komponente	Opis	Dokumentacija
LMV-M1-MP	VAV-Compact jedinica – s VAV regulatorom, statičkim Δp senzorom (membrana) i pokretačem zaklopke <ul style="list-style-type: none"> • Okretni moment motora 5 Nm • Nazivni napon AC/DC 24 V • Komunikacija MP-Bus 	
NMV-M1-MP	VAV-Compact jedinica – s VAV regulatorom, statičkim Δp senzorom (membrana) i pokretačem zaklopke <ul style="list-style-type: none"> • Okretni moment motora 10 Nm • Nazivni napon AC/DC 24 V • Komunikacija MP-Bu 	
LMV-M1-MOD	VAV-Compact jedinica – s VAV regulatorom, statičkim Δp senzorom (membrana) i pokretačem zaklopke <ul style="list-style-type: none"> • Okretni moment motora 5 Nm • Nazivni napon AC/DC 24 V • Komunikacija MP-Bu, BACnet MS/TP, Modbus RTU 	
NMV-M1-MOD	VAV-Compact jedinica – s VAV regulatorom, statičkim Δp senzorom (membrana) i pokretačem zaklopke <ul style="list-style-type: none"> • Okretni moment motora 10 Nm • Nazivni napon AC/DC 24 V • Komunikacija MP-Bu, BACnet MS/TP, Modbus RTU 	
NF24A-VST	Rotacijski pogon spreman za spajanje, siguran za kvarove za regulacijske zaklopke <ul style="list-style-type: none"> • Okretni moment motora 10 Nm • Nazivni napon AC/DC 24 V • Komunikacija PP • Povratna opruga 	
SF24A-VST	Rotacijski pogon spreman za spajanje, siguran za kvarove za regulacijske zaklopke <ul style="list-style-type: none"> • Okretni moment motora 20 Nm • Nazivni napon AC/DC 24 V • Komunikacija PP • Povratna opruga 	
NKQ24A-VST	Pogon spreman za spajanje, siguran za kvarove za regulacijske zaklopke <ul style="list-style-type: none"> • Okretni moment motora 6 Nm • Nazivni napon AC/DC 24 V • Komunikacija PP • Vrijeme rada motora 4 st 	

- [Opis proizvoda](#)
- [Ugradnje](#)
- [Kontroleri](#)
- [Dodatna oprema](#)
- [Parametrizacija](#)
- [Diagrami](#)
- [Održavanje](#)

OPIS PROIZVODA

	Primjene					Senzor		Kontrol			Alat		
	Regulacijske zaklopke	Tlak u kanalu	Tlak u prostoriji	Zona udobnosti	Zagađen zrak	Tip senzora	0...10 / 2...10 V	MP-Bus®	Modbus RTU	BACnet MS/TP	Belimo App	Belimo PC-Alat	ZTH EU
 VRU-D3-BAC	•	•	-	•	-	D3, dinamički 0...500 Pa	•	•	•	•	•	•	•
VRU-M1-BAC	•	•	-	•	•	M1, membrana 0...600 Pa	•	•	•	•	•	•	•
VRU-M1R-BAC	-	-	•	•	•	M1R, membrana -75...75 Pa	•	•	•	•	•	•	•

Postupak ugradnje



- ▼ Opis proizvoda
- ▼ Ugradnje
- ▼ Kontroleri
- ▼ Dodatna oprema
- ▼ Parametrizacija
- ▼ Diagrami
- ▼ Održavanje



RVP-C UGRADNJA

Dopuštene su sve orijentacije ugradnje (osim uređaja za regulaciju tlaka). Preciznost regulacije protoka ovisi o uvjetima protoka prije mjernog križa. Ostali regulacijski elementi mogu uzrokovati turbulencije i mogu utjecati na mjerenje. Iz tog razloga, prilikom ugradnje zaklopke nakon druge zaklopke potrebno je osigurati dovoljno dugačak ravni dio kanala. Preporuke za ravni dio:

- Zaklopka - 2 x Ød

Napomena: svi priključci za kanale (npr. spojevi, odvojeci, itd.) trebaju biti u skladu s EN 1505.

Potrebno je osigurati prostor za ugradnju i održavanje RVP kućišta. Nadalje, potrebno je osigurati pristup inspeksijskim otvorima. Standardni RVP uređaji dolaze tvornički kalibrirani. Standardna kalibracija podrazumijeva V_{nom} vrijednosti koje su ekvivalente brzini zraka unutar kanala (12 m/s). Vrijednosti za V_{max} i V_{min} nalaze se u tablici na [strani 2](#). V_{min} vrijednost može se kalibrirati u rasponu od 10% V_{nom} . V_{max} se može kalibrirati u rasponu između V_{min} i V_{nom} .

Ulazni signal linearno regulira protok između V_{min} i

V_{max} . Ispod V_{min} , protok nije moguće regulirati.

Najmanja vrijednost na koju se uređaj može tvornički kalibrirati iznosi $V_{nom} = 7$ m/s. Posljedično minimalnom V_{nom} , V_{min} koja se može regulirati iznosi 0,7 m/s.

Ukoliko su zaklopke postavljene prema preporukama, točnost upravljanja protokom ovisi o brzini protoka zraka u kanalu.

- Za brzine > 3 m/s, točnost iznosi $\pm 5\%$
- Za brzine između 1,2 m/s i 3 m/s, točnost iznosi $\pm 10\%$
- Za brzine < 1,2 m/s, točnost iznosi $\pm 20\%$

Kompaktni RVP pogoni s integriranim dinamičkim sensorima tlaka namijenjeni su za uporabu u ventilacijskim sustavima s relativno čistim zrakom. Ventilacijski sustavi s čistim zrakom ne smiju sadržavati abrazivne, kemijske ili ljepljive čestice. Raspon temperature na mjestu ugradnje dopušten je od 0 °C do 50 °C. Za regulaciju u područjima s onečišćenim zrakom, koriste se uređaji sa statičkim sensorima tlaka (VRU-M1-BAC i VRU-M1R-BAC). Regulatori se mogu kalibrirati za regulaciju protoka zraka ili tlaka u kanalu ili sobi.

Kontrola

RVP zaklopke koje su neovisne o tlaku imaju sljedeće upravljačke parametre: V_{min} (minimalni protok zraka), V_{max} (maksimalni protok zraka) i V_{nom} (nominalni protok zraka). Parametri definiraju raspon protoka zraka unutar kojeg se regulira zaklopka RVP-a. Nominalni raspon ovisi o veličini zaklopke i jednak je odgovarajućoj brzini zraka u kanalu od 12 m/s.

V_{min} je moguće postaviti na bilo koju vrijednost u rasponu između 10% V_{nom} i 100% V_{nom} , a V_{max} se može postaviti na bilo koji volumen protoka zraka između V_{min} i V_{nom} . Moguće je izvršiti kalibraciju na $V_{nom} = 7$ m/s u slučaju primjene malog protoka zraka. Upravljanje zaklopkama vrši se putem analognog signala (0(2)-10V) ili nekih podržanih komunikacijskih protokola. BMS sustav najčešće kontrolira ventilacijski sustav (uključujući RVP-ove), ali RVP-ovi mogu samostalno raditi s jednostavnim sobnim regulatorom koji pruža traženu vrijednost.

Osim samostalnog rada, RVP uređaji mogu raditi paralelno ili u "Master/Slave" radu. U paralelnom radu upravljački signali su uvijek isti, a upravljački parametri V_{min} i V_{max} mogu se

postaviti neovisno. U radu "Master/Slave" signal "Master" uređaja kontrolira referentni volumen zraka u "Slave" uređaju.

Pogoni su otporni na preopterećenje (električno). Kompaktni, standardni i brzi pogoni ostat će u zadnjem položaju u slučaju nestanka električne energije. Pogoni s povratnom oprugom potpuno će se zatvoriti ili otvoriti zaklopku, ovisno o njihovoj orijentaciji ugradnje.

Parametrizacija se vrši u tvornici prema zahtjevima kupca ili zadanim postavkama. Nadalje, promjene parametara odnosno parametrizacija moguća je sa uređajima ZTH za Belimo pogon, AST20 za Siemens pogon i GUV3-M za Gruner pogon.



Belimo pogon

- Pogon: Belimo (MP, ModBus/Bacnet, MF, KNX)
- Napajanje: - AC 24V, 50/60 Hz
- DC 24V
- Dijagnostička utičnica za servis i softver PC-Tool

Tip	Okretni moment	Potrošnja energije	Dimenzioniranje	Težina
LMV-D3-MP	5Nm	2W	4VA (max- 8A @ 5ms)	≈ 500g
NMV-D3-MP	10Nm	3W	5VA (max- 8A @ 5ms)	≈ 700g
LMV-D3-MOD/BAC	5Nm	2W	4VA (max- 8A @ 5ms)	≈ 500g
NMV-D3-MOD/BAC	10Nm	3W	5VA (max- 8A @ 5ms)	≈ 700g
LMV-D3-MF	5Nm	2W	4VA (max- 8A @ 5ms)	≈ 500g
LMV-D3-KNX	5Nm	2W	4VA (max- 8A @ 5ms)	≈ 500g
NMV-D3-KNX	10Nm	3W	5VA (max- 8A @ 5ms)	≈ 700g

Kontrolne varijable

Vnom	specifični nominalni volumni protok, pogodan za VAV jedinice		
$\Delta p @ Vnom$	50...450 Pa		
Vmax	20...100%		
Vmin	0...100%		
Vmid	50% od Vmin do Vmax		

Klasična kontrola

VAV mod za referentne varijable Y (veza 3)	- DC 2...10V / (4...20mA s 500 Ω impedancija)	} ulazna impedancija min. 100 kOhm
	- DC 0...10V / (0...20mA s 500 Ω impedancija)	
	- Podesiva DC 0...10V	

Stvarna vrijednost signala mod U5 (veza 5)	- DC 2...10V - DC 0...10V - Podesivo: protok volumena, položaj zaklopka ili diferencijalni tlak	} max. 0.5 mA
--	---	---------------

CAV način rada (konstantan protok volumena)	ZATVORENO / Vmin / Vmid / Vmax / OTVORENO* (*samo s napajanjem AC 24V)
---	--

Pogon

Veza	Kabel, 4 x 0,75 mm ²
Zaštita	
Sigurnosna klasa	III Sigurnost izuzetno niskog napona
Razina zaštite	IP54
Elektromagnetska sukladnost	CE u skladu s 89/336/EEC
Način rada	Tip 1 (u skladu s EN 60730-1)
Nazivna snaga	0,5kV (u skladu s EN 60730-1)
Radna temperatura	0...+50°C
Bez rada temperatura	-20...+80°C
Relativna vlažnost	5...95% r.h., bez kondenzacije (u skladu s EN 60730-1)
Održavanje	Nije obavezno

- ▼ [Opis proizvoda](#)
- ▼ [Ugradnje](#)
- ▼ [Kontroleri](#)
- ▼ [Dodatna oprema](#)
- ▼ [Parametrizacija](#)
- ▼ [Diagrami](#)
- ▼ [Održavanje](#)



RVP-C POGONI

Specifikacija rada:

Nazivni napon	DC 15 V (od regulatora VRP...)
Raspon napona	DC 13,5...16,5 V
Područje mjerenja	0...100 Pa 0...300 Pa 0...600 Pa
Mesuring princip	Induktivna membrana diferencijalnog tlaka u membrani
Izlazni signal	DC 0...10 V (proporcionalni pritisak za VRP..)
Linearnost	±1% od krajnje vrijednosti (FS)
Histereza	0,1% tip.

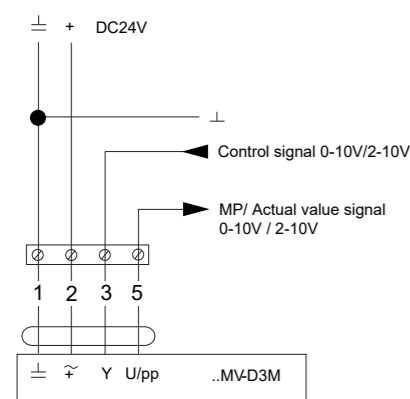
Utjecaj temperature

Nulti položaj	±0.1% / K ±0.05% / K ±0.05% / K
Područje mjerenja	±0.1% / K t = +10...+40°C (referentna temperatura do = 5°C)
Položaj ugradnje	Vertikalno
Ovisnost o položaju	Maks. ±4,5 Pa za 90° rotacija od vodoravne
Električni priključak	Kabel 1 m , s 4 polna konektora
Klasa zaštite	III (sigurnosni izuzetno niski napon) IP4
Radna temperatura	0...+50°C
Temperatura skladištenja	- 0...+80°C
Ispitivanje vlažnosti	EN 60335-1

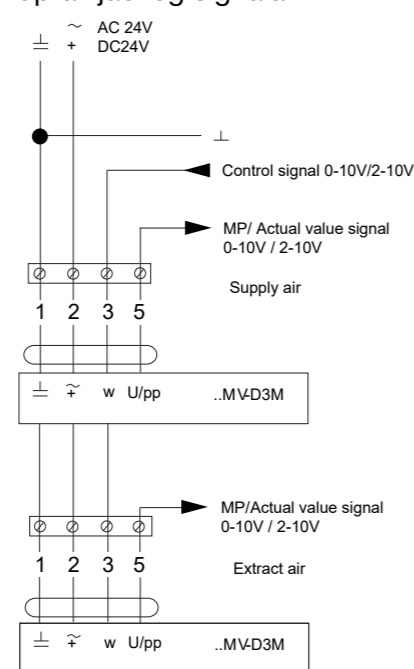
- ▼ Opis proizvoda
- ▼ Ugradnje
- ▼ Kontroleri
- ▼ Dodatna oprema
- ▼ Parametrizacija
- ▼ Diagrami
- ▼ Održavanje

Shema spajanja

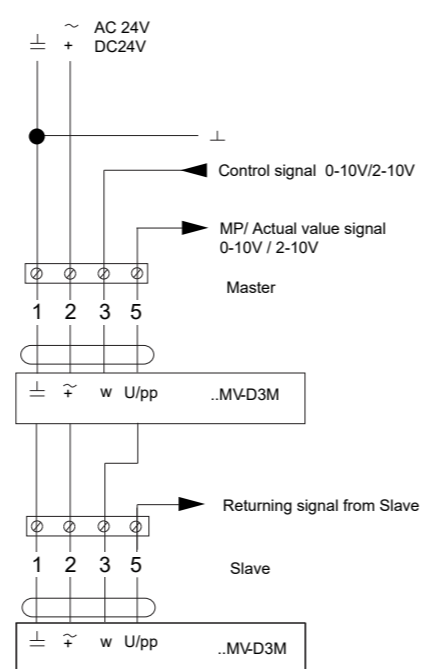
Analogni signal



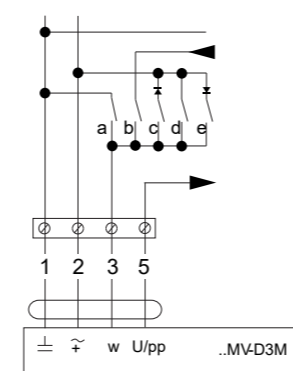
Paralelni način napajanja / ekstrakcije analognog upravljačkog signala



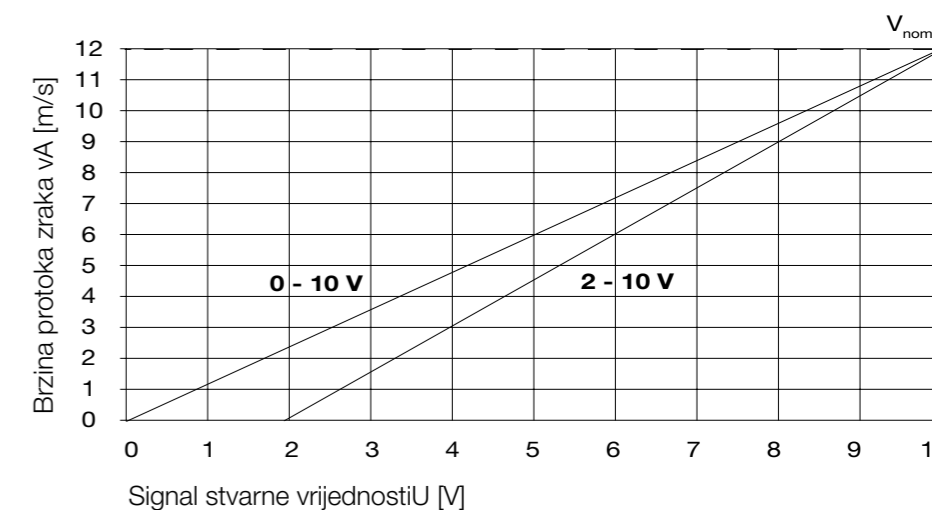
“Master/Slave” analogni način upravljačkog signala



Stalni način rada - standardno 0,1V zatvaranje



RVP-C POGONI



$$0 - 10 \text{ V} \quad V_{\text{act}} = \frac{U_{\text{act}} - V_{\text{nom}}}{10}$$

$$2 - 10 \text{ V} \quad V_{\text{act}} = \frac{U_{\text{act}} - 2}{8} * V_{\text{nom}}$$



Siemens pogon

- Pogon: Siemens (KNX, ModBus, Bacnet, Analogue)
- Napajanje AC 24 V \pm 20% 50/60 Hz

Tip	Okretni moment	Potrošnja energije	Dimenzioniranje	Težina
GDB181.1E/3	5Nm	2W	4VA (max- 8A @ 5ms)	≈ 500g
GLB181.1E/3	10Nm	3W	5VA (max- 8A @ 5ms)	≈ 700g
GDB181.1E/MO	5Nm	2W	4VA (max- 8A @ 5ms)	≈ 500g
GLB181.1E/MO	10Nm	3W	5VA (max- 8A @ 5ms)	≈ 700g
GDB181.1E/BA	5Nm	2W	4VA (max- 8A @ 5ms)	≈ 500g
GLB181.1E/BA	10Nm	3W	5VA (max- 8A @ 5ms)	≈ 700g
GDB181.1E/KN	5Nm	2W	4VA (max- 8A @ 5ms)	≈ 500g
GLB181.1E/KN	10Nm	3W	5VA (max- 8A @ 5ms)	≈ 700g

- ▼ [Opis proizvoda](#)
- ▼ [Ugradnje](#)
- ▼ [Kontroleri](#)
- ▼ [Dodatna oprema](#)
- ▼ [Parametrizacija](#)
- ▼ [Diagrami](#)
- ▼ [Održavanje](#)

Pogon	
Okretni moment	5 Nm (GDB) / 10 Nm (GLB)
Maksimalni moment	<7 Nm (GDB) / <14 Nm (GLB)
Normalni kut rotacije / maksimalni kut rotacije	90° / 95° \pm 2°
Vrijeme rada za normalni kut rotacije 90°	150 s (50Hz) / 125 s (60Hz)
Smjer vrtnje (podesivo npr. ACS941)	U smjeru kazaljke na satu / suprotno od kazaljke na satu
Ulazni signal	
Ulazni napon	DC 0/2 ... 10 V
Kontakt otvoren	DC 30 V kontaktni napon
Kontakt zatvoren	DC 0 V, 8 mA kontaktna struja
Izlazni signal	
Izlazni napon	DC 0/2 ... 10 V ograničeno na DC 12 V
Maks. izlazna struja	DC \pm 1 mA
Vremenska konstanta (stvarna vrijednost U)	0,05...5 s
Rezolucija 0,01 S / tvornički postavljeno 1 s	
Stupanj zaštite i sigurnosne klase	
Stupanj zaštite prema EN 60529 (usp. upute za montažu)	IP54
Uvjeti okoliša	
Operacija / transport	IEC 721-3-3 / IEC 721-3-2
Temperatura	0 ... 50°C / -25...70°C
Vlaga (bez kondenzacije)	<95% r.h. / <95% r.h.



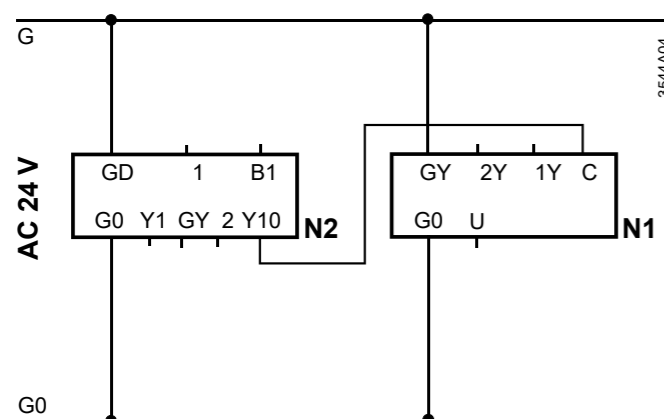
RVP-C POGONI

Regulator količine zraka	
3-kontroler položaja s histerezom	
Vmax	20 ... 100%
Vmin	-20 ... 100%
Vmid	0 ... 100%
Vn	1...3.16
Senzor diferencijalnog tlaka	
Priključne cijevi (unutarnji promjer)	3 ... 8 mm
Područje mjerenja	0 ... 500 Pa
Opseg rada	0 ... 300 Pa
Preciznost na 23 °C, 966 mbar i dodatni položaj ugradnje	
Nulta točka	± 0.2 Pa
Amplituda	± 4.5 izmjerene vrijednosti
Zanošenje	± 0.1 Pa / godišnje
Maks. dopušteni radni tlak	3000 Pa
Maks. dopušteno preopterećenje s jedne strane	3000 Pa
Priključni kabel	
Dužina kabela	0.9 m
Broj jezgri i površina presjeka	6 x 0.75 mm ²

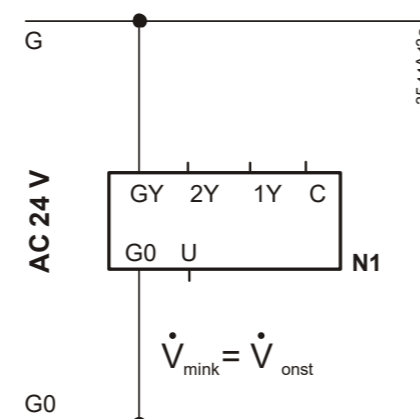
- ▼ [Opis proizvoda](#)
- ▼ [Ugradnje](#)
- ▼ [Kontroleri](#)
- ▼ [Dodatna oprema](#)
- ▼ [Parametrizacija](#)
- ▼ [Diagrami](#)
- ▼ [Održavanje](#)

Shema spajanja

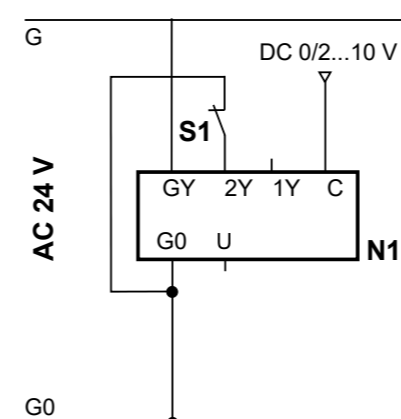
Kontrola dovodnog / odvodnog zraka u način rada "con"
 N1 GDB181.1E / 3 ili GLB181.1E / 3
 N2 Nadzorni kontrolor, na pr. RCU5 .. ili RCU6.



Kontrola dovodnog / odvodnog zraka u način rada "con"



Potpuno isključivanje u način rada "con"
 N1 GDB181.1E / 3 ili GLB181.1E / 3
 S1 Prekidač za prozor (prozor zatvoren - prekidač otvoren)



RVP-C POGONI



Gruner pogon

- Pogon Gruner (327V)
- Vrijeme izvođenja 100 s / 90°, 150 s / 90°
- Okretni moment 5 -10 - 15 Nm
- Nazivni napon 24 VAC/DC
- Kontrola 3 (EN 60730-1)
- Senzor 250 Pa (dynamic)
- Opcija: Komunikacija Modbus RTU

- ▼ [Opis proizvoda](#)
- ▼ [Ugradnje](#)
- ▼ [Kontroleri](#)
- ▼ [Dodatna oprema](#)
- ▼ [Parametrizacija](#)
- ▼ [Diagrami](#)
- ▼ [Održavanje](#)

Pogon	
Nazivni napon	24 VAC/DC, 50/60 Hz
Nominalni raspon napona	19...29 VAC/DC
Motor potrošnje energije (kretanje)	3 W
Potrošnja energije u stanju pripravnosti (krajnji položaj)	2 W
Dimenzioniranje žice	5,5 VA
Regulirani	analogni / Modbus RTU (opcija) (0)2...10 VDC / Ri > (100 kΩ) 50 kΩ (0)4...20 mA / Rext. = 500 Ω
Povratni signal	analogni / Modbus RTU (opcija) (0)2...10 VDC, max. 0,5 mA
Kontrola prioriteta	zatvori / min / btw / max / otvori / zaustavi
Priključni motor	kabel 1000 mm, 4 x 0,75 mm ² (bez halogena)
Senzor	
Mjerni opseg - dinamička verzija	500-1500 Pa
Područje mjerenja - statička izvedba	400-600-1000 Pa
Pritisak praska	1 bar
Nominalna vrijednost zaklopke specifična vrijednost proizvođača	Vrijednost specifična za zaklopku proizvođača Vmin / Vbtw / Vmax na temelju Vnom
Mediji	Zrak -40°C...85°C / 5...95% r.H., bez kondenzacije
Montažni položaj	Neovisno o položaju
Veza	Kopča za cijev Ø 4-6 mm
Funkcionalni podaci	
Okretni moment	5 -10 - 15 Nm
Sinkronizirana brzina	±5%
Smjer vrtnje	podesiva



RVP-C POGONI

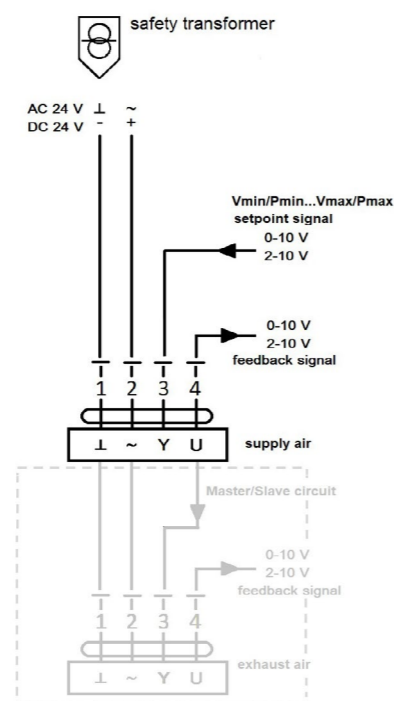
Ručno poništavanje	Isključivanje stupnja prijenosa s tipkom, zaključavanje
Kut rotacije	0 °... maks. 95 ° može se ograničiti podesivim mehaničkim završnim graničnicima
Vrijeme izvođenja	5 Nm: 100 s / 90° (podesiva 20...120 s / 90°) 10 & 15 Nm: 150 s / 90° (podesiva 70...420 s / 90°)
Razina zvučne snage	< 35 dB(A) @ standardno vrijeme rada
Spojka osovine	univerzalna stezaljka (Ø 20 mm) ili uklapanje oblika □ 8/10/12 mm
Oznaka položaja	mehanički s pokazivačem
Održavanje	> 100 000 krug (0°...95°...0°) > 1 500 000 parcijalni ciklusi (max. ±5°)
Sigurnost	
Klasa zaštite	III (sigurnosni izuzetno niski napon)
Stupanj zaštite	IP 42 (kabel prema dolje, spojena cijevna spojnica) IP 20 (s vijčanim stezaljkama)
EMC	CE (2014/30/EU)
LVD	CE (2014/35/EU)
RoHS	CE (2011/65/EU - 2015/863/EU - 2017/2102/EU)
Način rada	Tip 1 (EN 60730-1)
Nazivni impulsni napon	0,5 kV (EN 60730-1)
Kontrolirati stupanj onečišćenja	3 (EN 60730-1)
Normalan rad temperature okoline	0°C...+50°C
Temperatura skladištenja	-20°C...+80°C
Vlažnost zraka	5...95% r.H., bez kondenzacije (EN 60730-1)
Održavanje	bez održavanja
Dimenzije	
Dimenzije	155 x 67 x 66 mm
Težina	5 Nm: 450 g 10/15 Nm: 550 g

- ▼ Opis proizvoda
- ▼ Ugradnje
- ▼ Kontroleri
- ▼ Dodatna oprema
- ▼ Parametrizacija
- ▼ Diagrami
- ▼ Održavanje

RVP-C POGONI

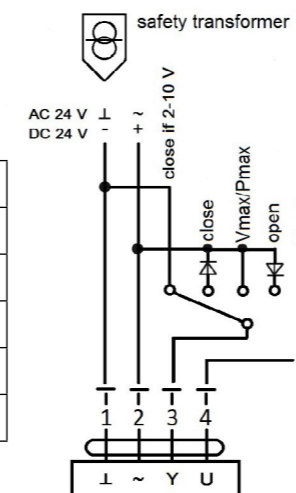
Shema spajanja

VAV
 - promjenjivi rad min ... maks
 - Način 2-10V:
 Zatvorena zaklopka < 0,8 V
 (podesiva putem WIN-VAV2 0,2 V ...
 1,8 V)
 - Mogući "Master/Slave"



CAV
 - korak radnja close / min / btw / max / open

Signal/ Function	Min	Max	Btw	Open	Close
Open line	X				
GND (2.10 V)					X
Full wave		X		X	
Pos. Hal-wave				X	
Neg. Hal-wave					X



Dodatna oprema

BELIMO Parametrizacija

Uređaji za podešavanje; ZTH-EU, NFC za RVP terminalne jedinice s Belimo regulatorima protoka, koji se koriste za olakšavanje servisa i puštanja u rad.

OZNAKA ZA NARUDŽBU: RVPA-ZTH-EU



Gruner GUIV3-M

Uređaj za podešavanje GUIV3-M za RVP terminalne jedinice s Grunerovim regulatorima protoka, koji se koriste za olakšavanje servisa i puštanja u rad.

OZNAKA ZA NARUDŽBU: RVPA-GUIV3-M



Siemens AST20

Uređaj za podešavanje tip AST20 za RVP terminalne jedinice sa Siemensovim regulatorima protoka, koji se koriste za olakšavanje servisa i puštanja u rad.

OZNAKA ZA NARUDŽBU: RVPA-AST20



- ▼ [Opis proizvoda](#)
- ▼ [Ugradnje](#)
- ▼ [Kontroleri](#)
- ▼ [Dodatna oprema](#)
- ▼ [Parametrizacija](#)
- ▼ [Diagrami](#)
- ▼ [Održavanje](#)

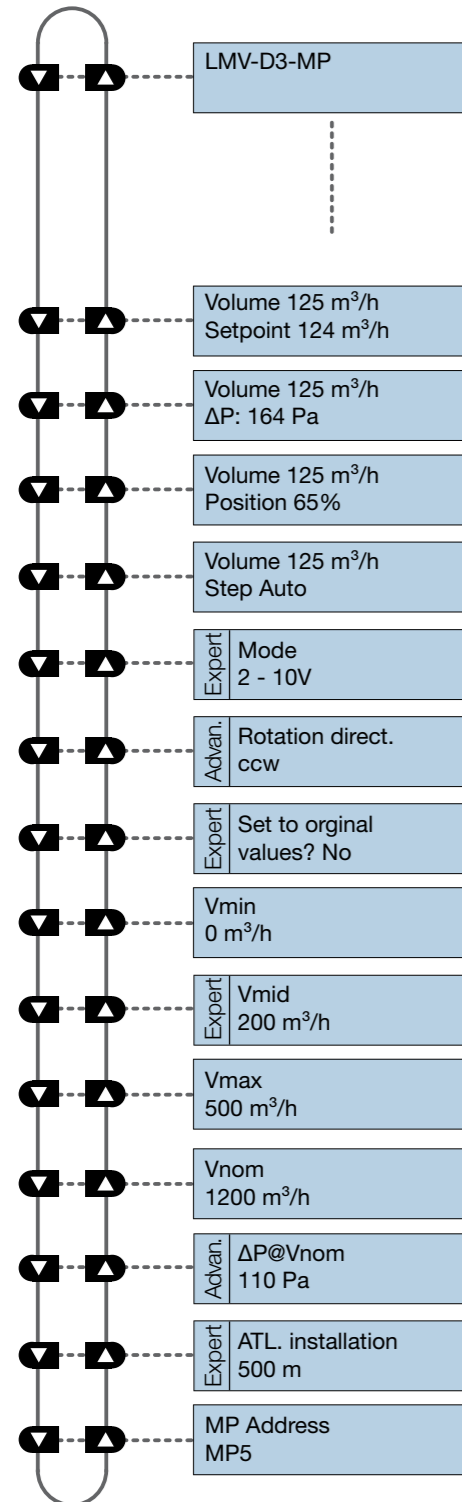
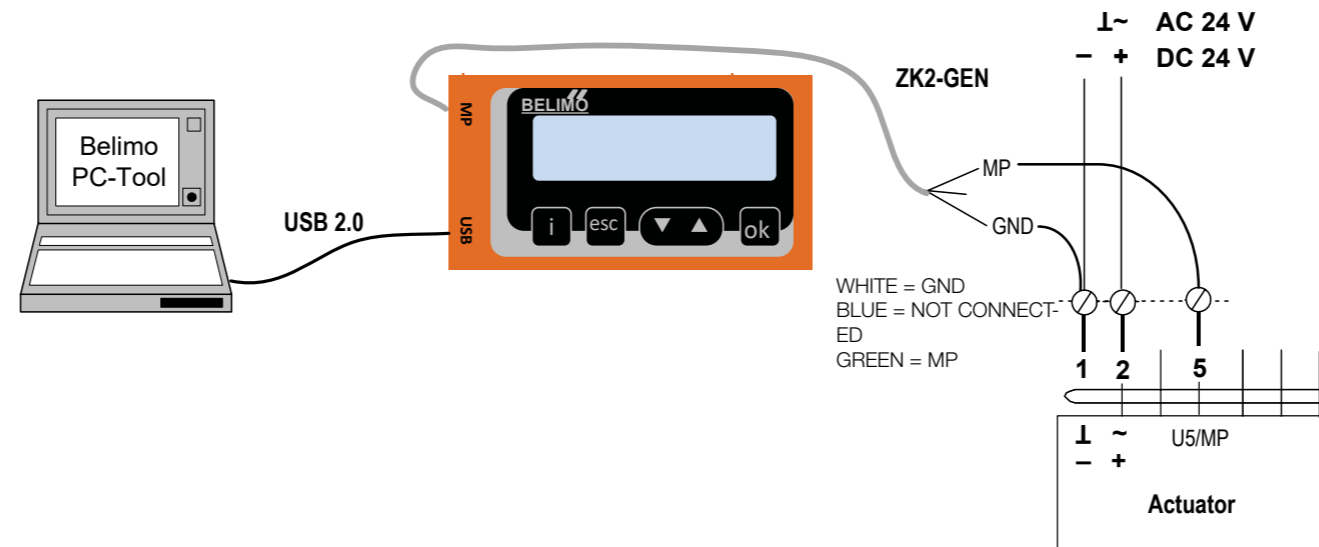


DODATNA OPREMA

ZTH

Uređaj za podešavanje ZTH-EU za RVP terminalne jedinice s Belimo regulatorima protoka, koji se koriste za olakšavanje servisa i puštanja u rad.

Servisni alat za parametarske i komunikativne pogone / RVP kontrolere i uređaje za izvedbu HVAC-a tvrtke Belimo. Povezivanje putem servisne utičnice na uređaju ili MP / PP veza ZIP USB funkcija.



Upute

Pritiskom na tipke pomičete se kroz glavni izbornik. Da bi se naredile odabrane vrijednosti (parametri), potrebno je slijediti korake na slici.

AUTO / OPEN / CLOSE / Min / Mid / Max / Stop

2 - 10V / 0 - 10V (samo s MF/MP types)

ccw / cw

No / Yes

0...Vmax

Vmin...Vmax

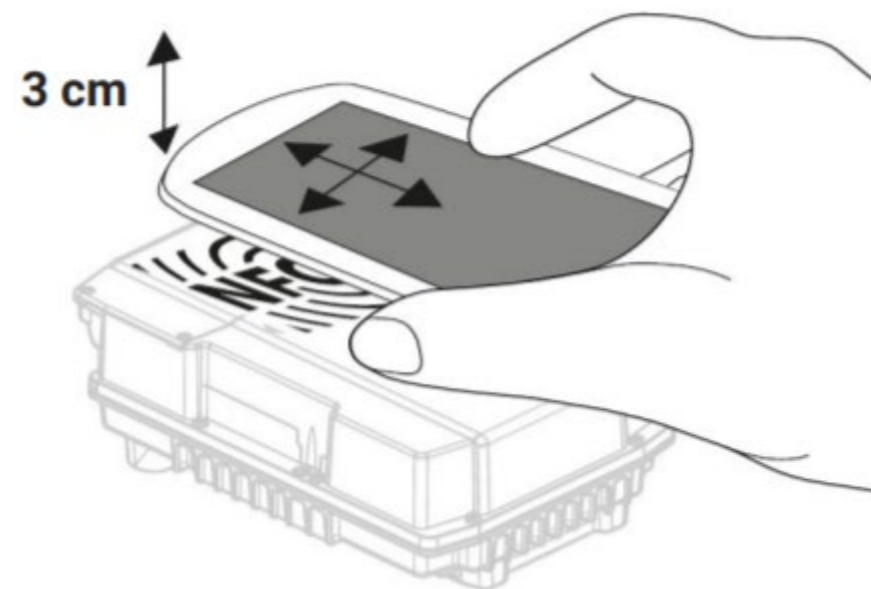
Vmin...Vnom, minimum 20% of Vnom

0...3000 m

PP, MP1...MP8
(on MF types only PP)

- ▼ Opis proizvoda
- ▼ Ugradnje
- ▼ Kontroleri
- ▼ Dodatna oprema
- ▼ Parametrizacija
- ▼ Diagrami
- ▼ Održavanje

PARAMETRIZACIJA



BELIMO NFC

Belimo Assistant je aplikacija koja koristi NFC tehnologiju, putem koje je omogućen lagan i brz pristup pogonu (puštanje pogona u rad i odabir parametara).

ZIP-BT-NFC dostupan je za povezivanje putem Bluetootha. Za konfiguraciju kod proizvođača VAV jedinice (OEM) ili tijekom puštanja u pogon za adresiranje sabirnice, oba u isključenom stanju. Jednostavna operativna provjera zahvaljujući grafičkom prikazu

GUIV3-M

GUIV se pokreće preko prekidača za uključivanja/isključivanje. Ukoliko je uređaju spojen na pogon, podaci će se učitati i prikazati na zaslonu uređaja. Upravljačka ploča koristi se za postavljanje različitih načina rada, poništavanje kontrola i postavljanju parametara. GUIV sadrži mikro USB, što omogućuje upotrebu GUIV-a kao sučelje između softvera WINVAV2 i pogona ili za punjenje baterije.

Upute

Da bi ste izvršili parametrizaciju, potrebno je spojiti pogon s uređajem za podešavanje GUIV3-M. Uređaj za podešavanje sadrži kružni gumb i gumb za potvrdu. Kružnim gumbom pomičete se kroz glavni izbornik i možete mijenjati vrijednosti (parametre)

Točke izbornika GUIV3-M

1. Djeluj / postavljanj

Prikazuje stvarnu vrijednost / zadanu vrijednost (funkcija nadjačavanja).

2.Min

Podesite željenu minimalnu vrijednost (zadana vrijednost Y = 0/2 V DC).

3.Max

Podesite željenu maksimalnu vrijednost (zadana vrijednost Y = 10 V DC).

4.Diag

Dijagnostički izbornik:

y / u - prikazuje signal zadane vrijednosti / povratne informacije

isključeno - povratak na prvu razinu

oP - otvara zaklopku

cL - zatvara zaklopku

Bok - aktivira maks. vrijednost

Lo - aktivira min. vrijednost

bE - aktivira se između vrijednosti

St - dijagnostički način rada uključen, motor isključen

Adp - prilagodbeni pogon (samo 15 Nm ili verzija Modbusa)

123 - inačica softvera

5.Mode

0An (0-10 VDC | normalni smjer vrtnje) 2An (2-10 VDC | normalni smjer vrtnje)

2Ai (0-10 VDC | obrnuti smjer rotacije) 2Ai (2-10 VDC | obrnuti smjer rotacije)

6.Com

Postavljanje adrese Modbus (1 ... 247) i komunikacije parametri (ako je verzija Modbusa).

7.Nom

Volumetrijski protok zraka: prikazuje i podešava nominalnu vrijednost

ovisno o VAV-Boxu

Tlak: Postavljanje faktora korekcije

Postavke

327 RVP pogoni mogu se postaviti izravno na zaslon. Svi 327

RVP pogoni mogu komunicirati putem servisnog konektora sa alatom za postavljanje GUIV3-M ili sa softverom za podešavanje WIN-VAV2.

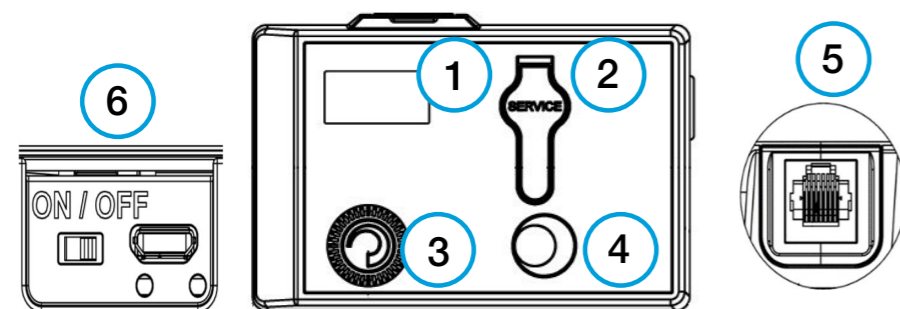
GUIV3-S koristi se kao sučelje za postavljanje softvera WIN-VAV2.

Pribor

GUIV3-M - servisni konektor + ručni alat GUIV3-M WINVAV2-

Bundle - servisni konektor + PC sučelje GUIV3-S +

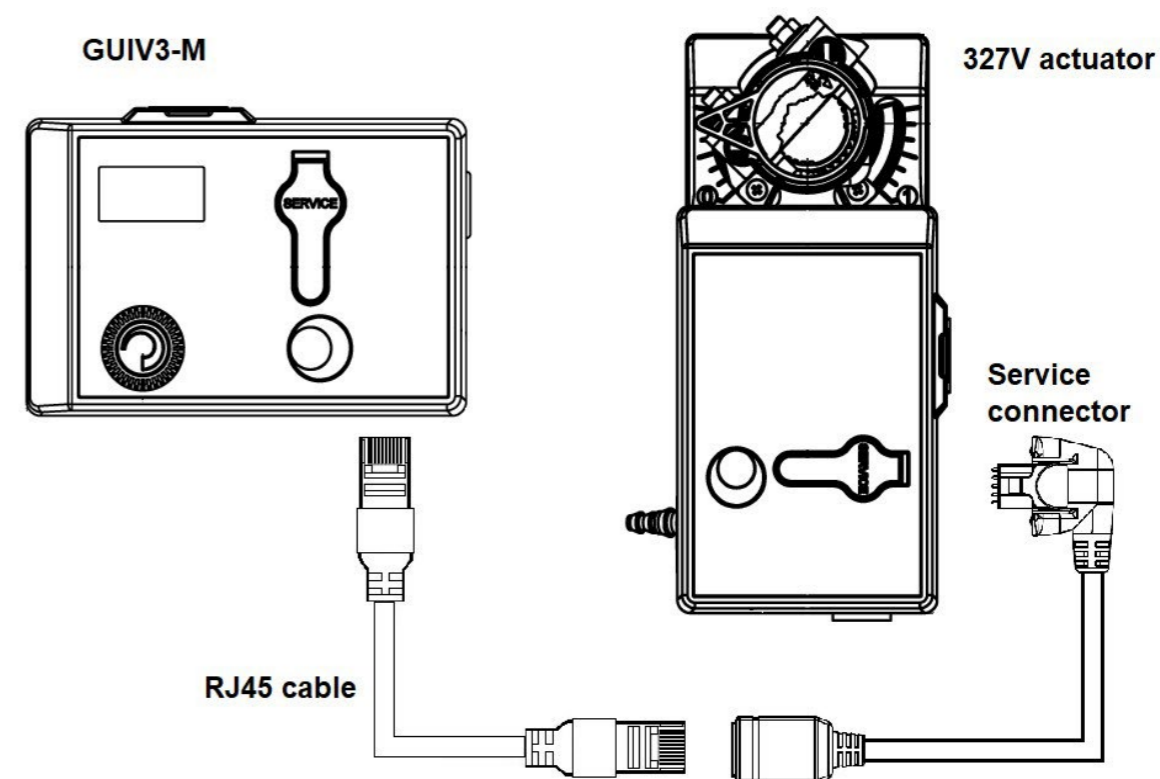
postavljanje softvera WIN-VAV2.



1. Ekran
2. Servisni utor
3. Rotirajući prekidač
4. LED gumb
5. RJ45 utičnica
6. On/off Prekidač i Micro-USB priključak

- ▼ Opis proizvoda
- ▼ Ugradnje
- ▼ Kontroleri
- ▼ Dodatna oprema
- ▼ Parametrizacija
- ▼ Diagrami
- ▼ Održavanje

PARAMETRIZACIJA



AST20

Upute

Pritiskom na tipke GORE / DOLJE pomičete se kroz glavni izbornik. Gumb ENTER otvara podizbornik ili omogućuje promjenu odabrane vrijednosti pomoću gumba GORE / DOLJE.

Na slikama je prikazan način promjene vrijednosti (parametara).

AST20 <> VAV Modbus	1/1 SVC
Online view	▶
Field device configuration	▶
Bus configuration	▶
Diagnostics and maintenance	▶
AST20 settings	▶
Mass configuration	▶

Field device configuration	1/2 SVC
Operating mode	VAV mode
Opening dir	CW
Adaptive pos	On
Vn value	2.04
Vmin	10%
Vmax	90%
Vnom	450 m3/h

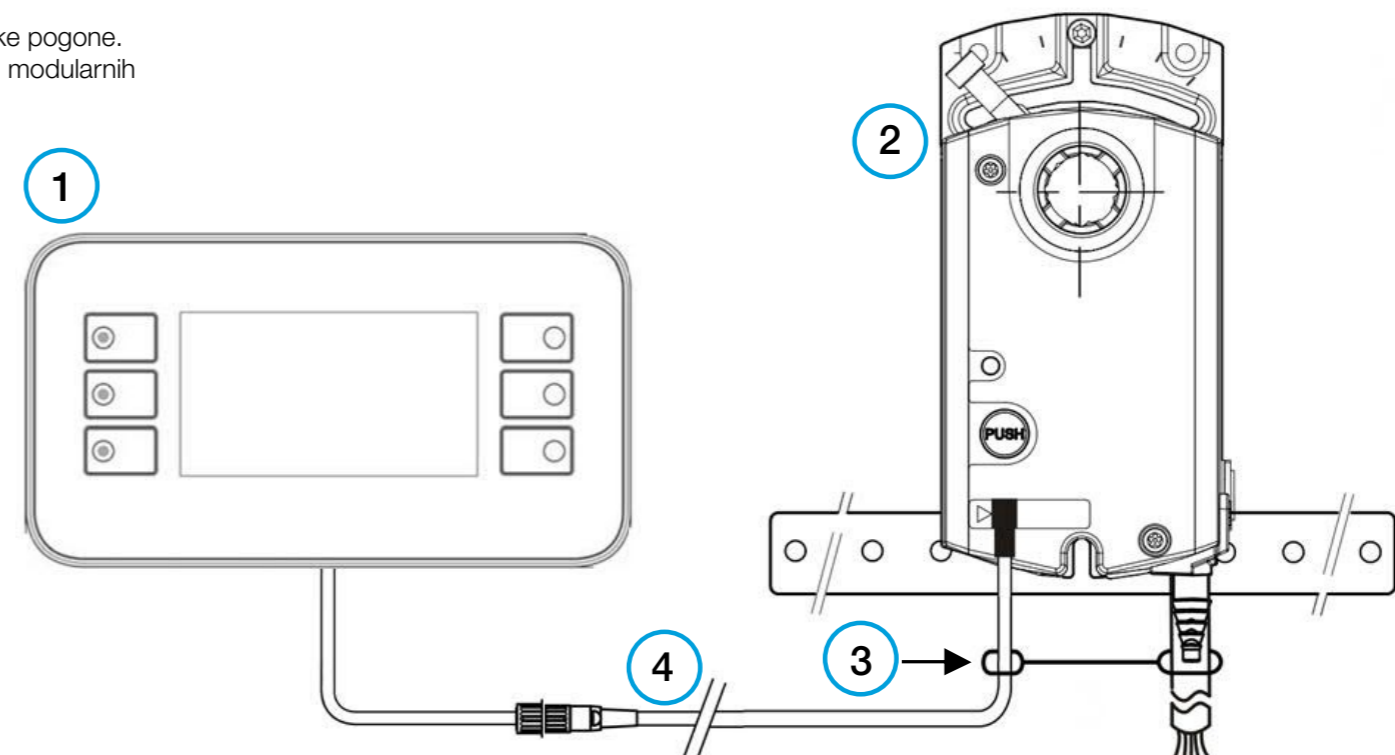
Field device configuration	1/2 SVC
Operating mode	VAV mode
Opening dir	CW
Adaptive pos	On
Vn value	2.04
Vmin	10%
Vmax	90%
Vnom	450 m3/h

Field device configuration	1/2 SVC
Operating mode	VAV mode
Opening dir	CW
Adaptive pos	On
Vn value	2.04
Vmin	10%
Vmax	90%
Vnom	450 m3/h

AST20

1. AST20
2. G..B181.1E/.. , ASV181.1E/3, or G..B111../MO
3. Traka za otpuštanje
4. Priključni kabel (7-pin ili 6-pin)

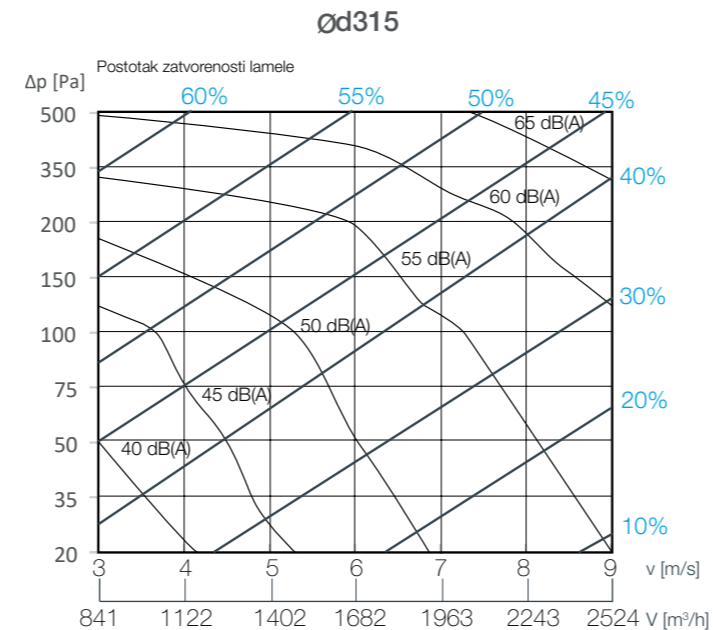
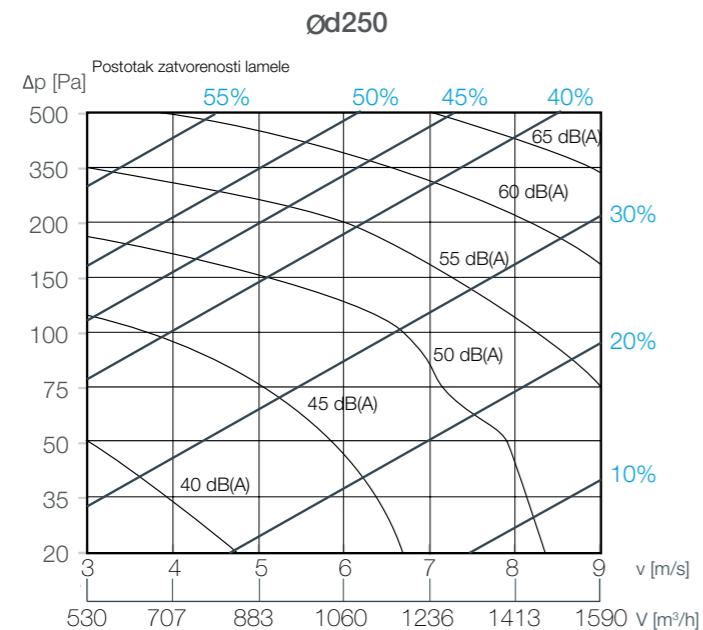
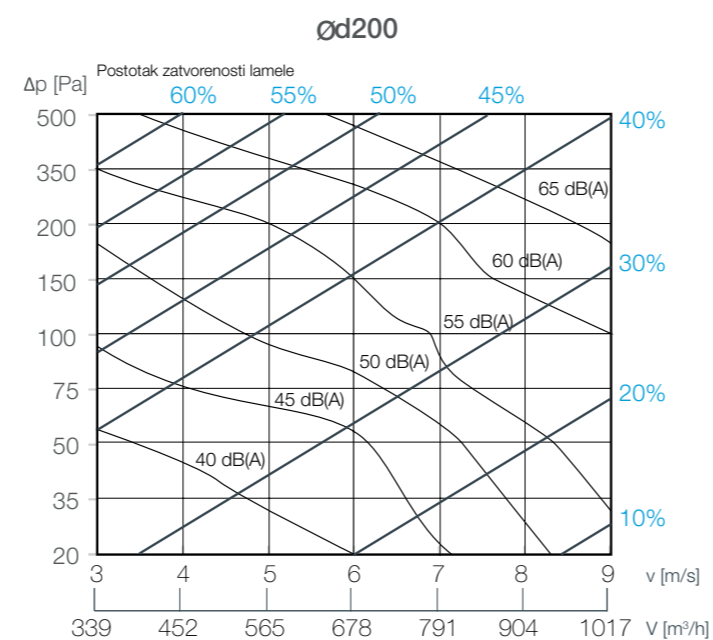
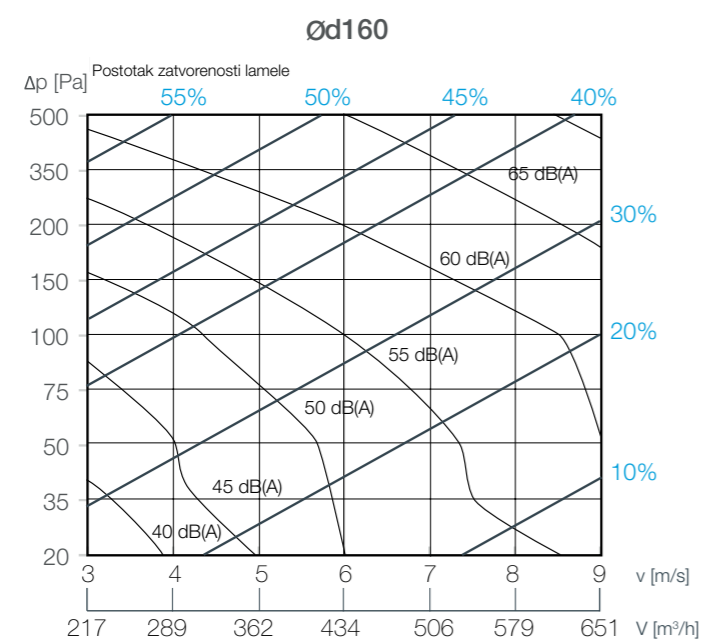
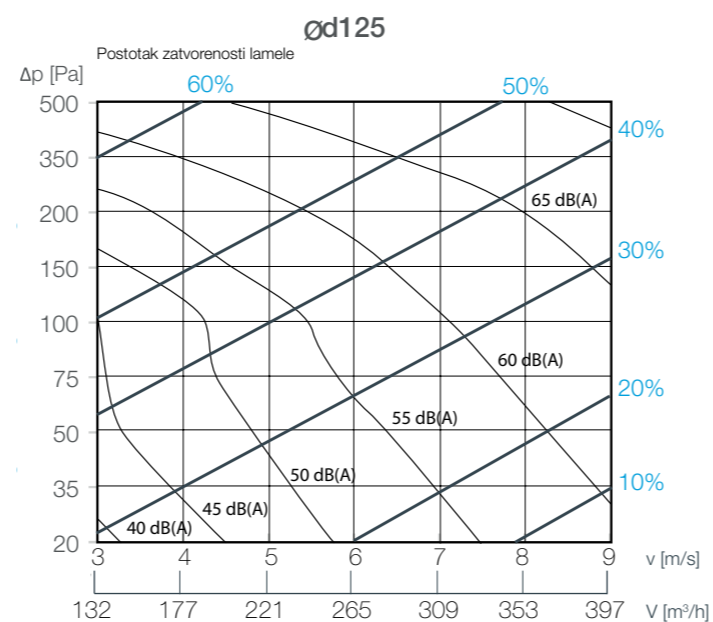
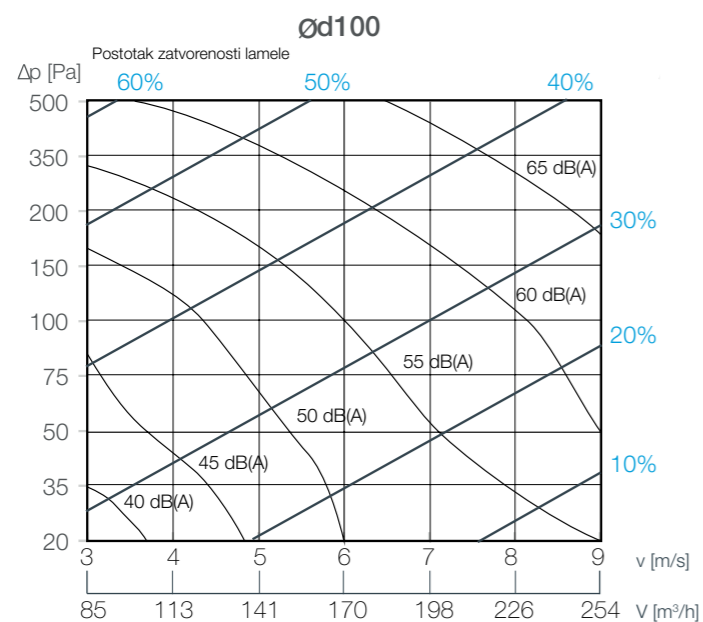
Ručni alat za RVP kompaktne kontrolere i komunikacijske pogone. Za konfiguraciju i održavanje OpenAir RVP kompaktnih i modularnih regulatora i pogona s Modbus RTU komunikacijom.



- ▼ Opis proizvoda
- ▼ Ugradnje
- ▼ Kontroleri
- ▼ Dodatna oprema
- ▼ Parametrizacija
- ▼ Diagrami
- ▼ Održavanje

PARAMETRIZACIJA

Diagrami za brzi odabir RVP-C-OMK Ød100 - Ød315



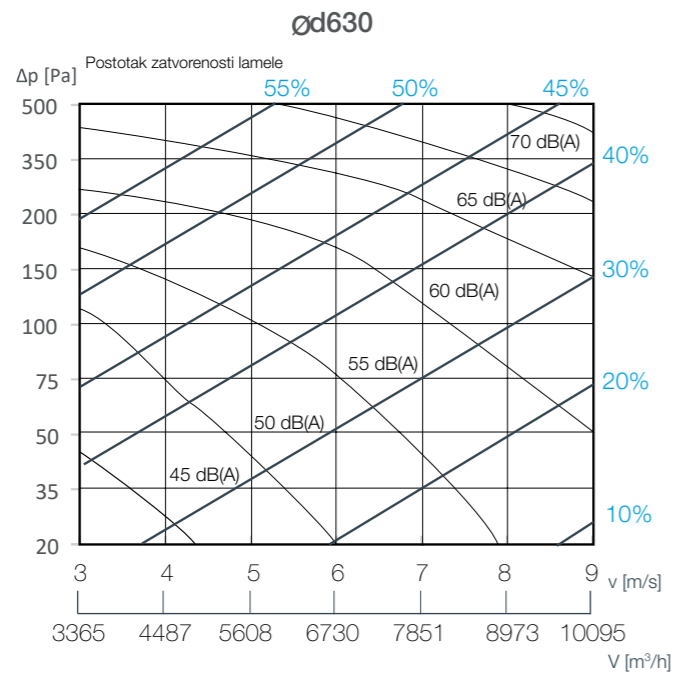
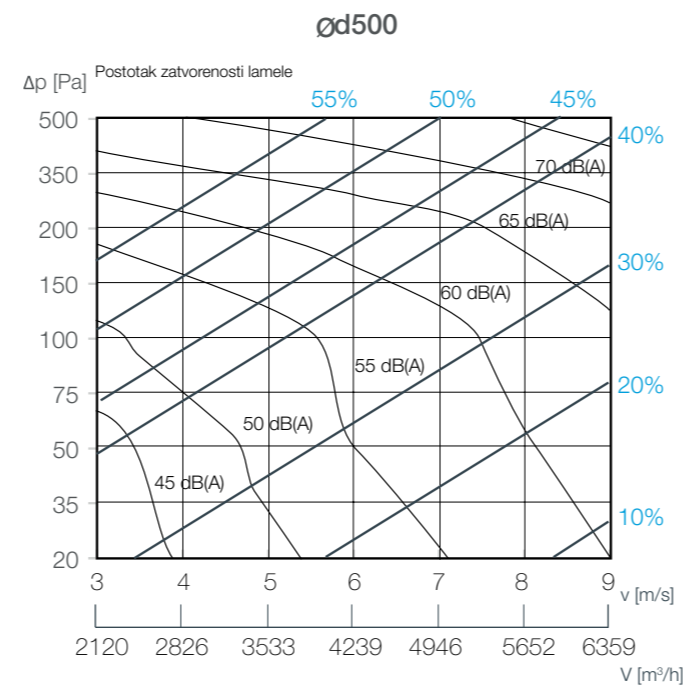
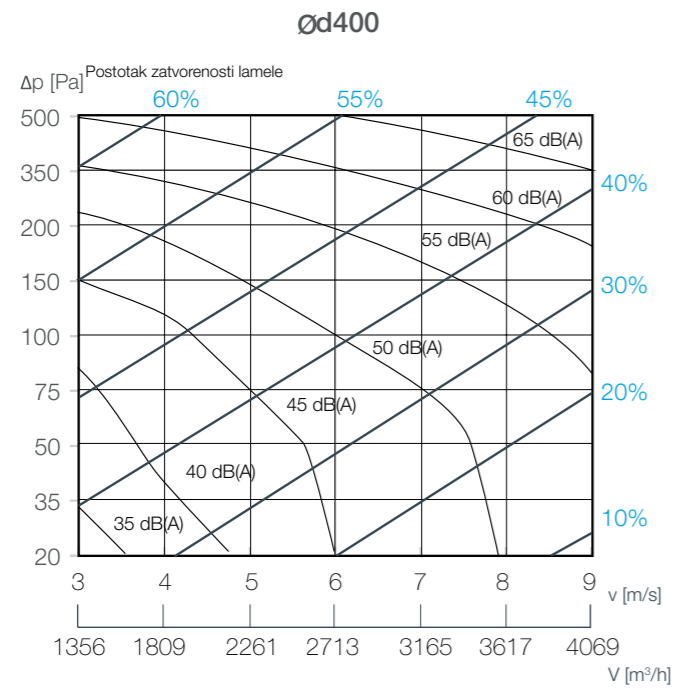
- ▼ Opis proizvoda
- ▼ Ugradnje
- ▼ Kontroleri
- ▼ Dodatna oprema
- ▼ Parametrizacija
- ▼ Diagrami
- ▼ Održavanje



[SolveAir link](#)

RVP-C DIAGRAMI

Diagrami za brzi odabir
RVP-C-OMK Ød400 - Ød630



- ▼ Opis proizvoda
- ▼ Ugradnje
- ▼ Kontroleri
- ▼ Dodatna oprema
- ▼ Parametrizacija
- ▼ Diagrami
- ▼ Održavanje



[SolveAir link](#)

RVP-C DIAGRAMI

RVP-C-OMK točnost regulacije

Brzina		0,7 - 1,2 m/s	1,2 - 3 m/s	3+ m/s
Protok zraka [m ³ /h]				
Veličina	Maksimalna greška regulacije ΔV	20%	10%	5%
100		20-34	34-85	85-170
125		26-53	53-133	133-265
160		50 - 87	87 - 217	217 - 506
200		79 - 136	136 - 339	339 791
250		124 - 212	212 - 530	530 - 1236
315		196 - 336	336 - 841	841 - 1963
355		249 - 427	427 - 1068	1068 - 2493
400		317 - 543	543 - 1356	1356 - 3165
500		495 - 848	848 - 2120	2120 - 4946
630		785 - 1346	1346 - 3365	3365 - 7851

- ▼ [Opis proizvoda](#)
- ▼ [Ugradnje](#)
- ▼ [Kontroleri](#)
- ▼ [Dodatna oprema](#)
- ▼ [Parametrizacija](#)
- ▼ [Diagrami](#)
- ▼ [Održavanje](#)



RVP-C DIAGRAMI



- ▼ [Opis proizvoda](#)
- ▼ [Ugradnje](#)
- ▼ [Kontroleri](#)
- ▼ [Dodatna oprema](#)
- ▼ [Parametrizacija](#)
- ▼ [Diagrami](#)
- ▼ [Održavanje](#)

TRANSPORT

Kod preuzimanja provjerite ima li proizvod oštećenja ili nedostatke nastale u prijevozu. U slučaju oštećenja ili nedostataka, odmah se obratite dobavljaču.

SKLADIŠTENJE

Ako zaklopka nije odmah ugrađena:

- Uklonite sve omote.
- Zaštitite zaklopku od prašine i onečišćenja.
- Ne izlažite RVP zaklopku atmosferskim utjecajima - čuvajte RVP zaklopku na suhom mjestu.
- Zaklopku nemojte čuvati na temperaturi nižoj od -20 °C ili iznad 50 °C.

Molimo ekološki odložite ambalažni materijal!

ODRŽAVANJE

Klimaoprema zaklopke konstruirane su s potpuno zatvorenim pogonom izvan kanala i kao takve ne zahtijevaju čišćenje i redovito održavanje.

Međutim, mehanizam za aktiviranje treba redovito pregledavati radi ispravnog rada.

- Osigurajte najmanje jednu godišnju provjeru zaklopke
- Nakon svake intervencije osigurajte sustavno čišćenje prašine, posebno elektromagneta i njegove pomične ploče
- Provjerite jesu li električne stezaljke zategnute
- Upute za čišćenje: očistiti spužvom, vodom ili blagim deterdžentom
- Upute za dezinfekciju: sprej za dezinfekciju (dezinficijens može sadržavati zapaljivi alkohol. Poduzmite mjere predostrožnosti kako biste izbjegli zapaljenje)

Nije dopušteno mijenjati zaklopke na bilo koji način niti izvoditi bilo kakve promjene (osim prikazanih izmjena i servisa) na njihovoj strukturi bez pristanka proizvođača. Funkcionalno

ispitivanje se mora provesti u skladu s osnovnim načelima održavanja europskih normi EN 13306, EN 15423 i EN15650.

PUŠTANJE U POGON

- Pažljivo raspakirajte RVC zaklopku - pazite na oštre rubove i nemojte koristiti prekomjernu silu za otvaranje
- Pregledajte zaklopku - provjerite ima li kakvih oštećenja.
- Ugradnja zaklopka - prema uputama za ugradnju ([strana 13.](#))
- Prije puštanja u rad: provjerite funkcije proizvoda


FUNKCIJE

Električni pogon:
Ispitivanje signala - lopatice zaklopke moraju se zatvoriti/otvoriti



REGULACIJA PROTOKA ZRAKA

Slike su informativnog karaktera i mogu odstupati od stvarnog proizvoda.
Pratite zadnje verzije kataloga na web stranici.

-  Gradna 78A, 10430 Samobor, Croatia
-  +385 (0)1 33 62 513
-  info@klimaoprema.com
-  www.klimaoprema.com